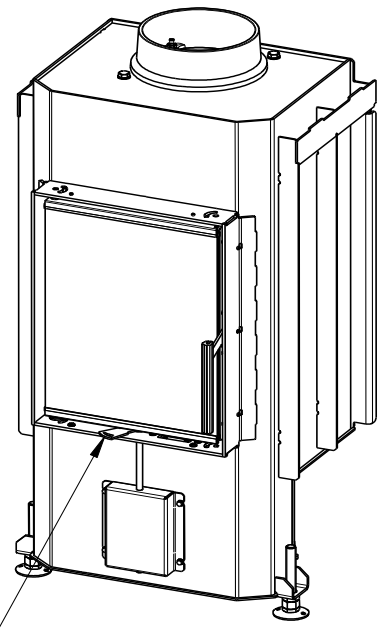
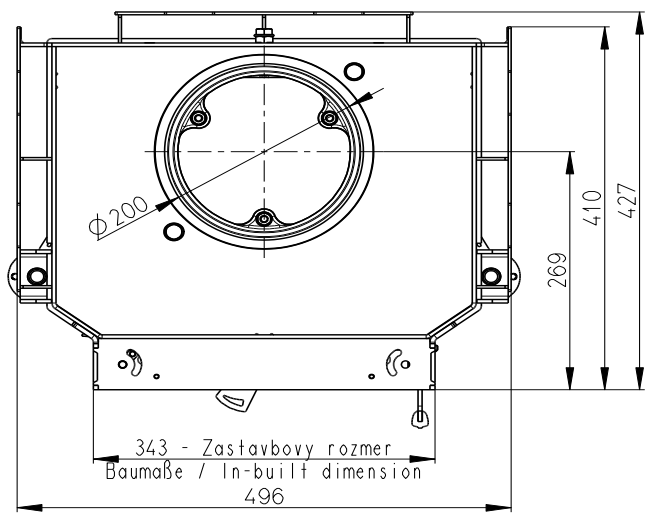
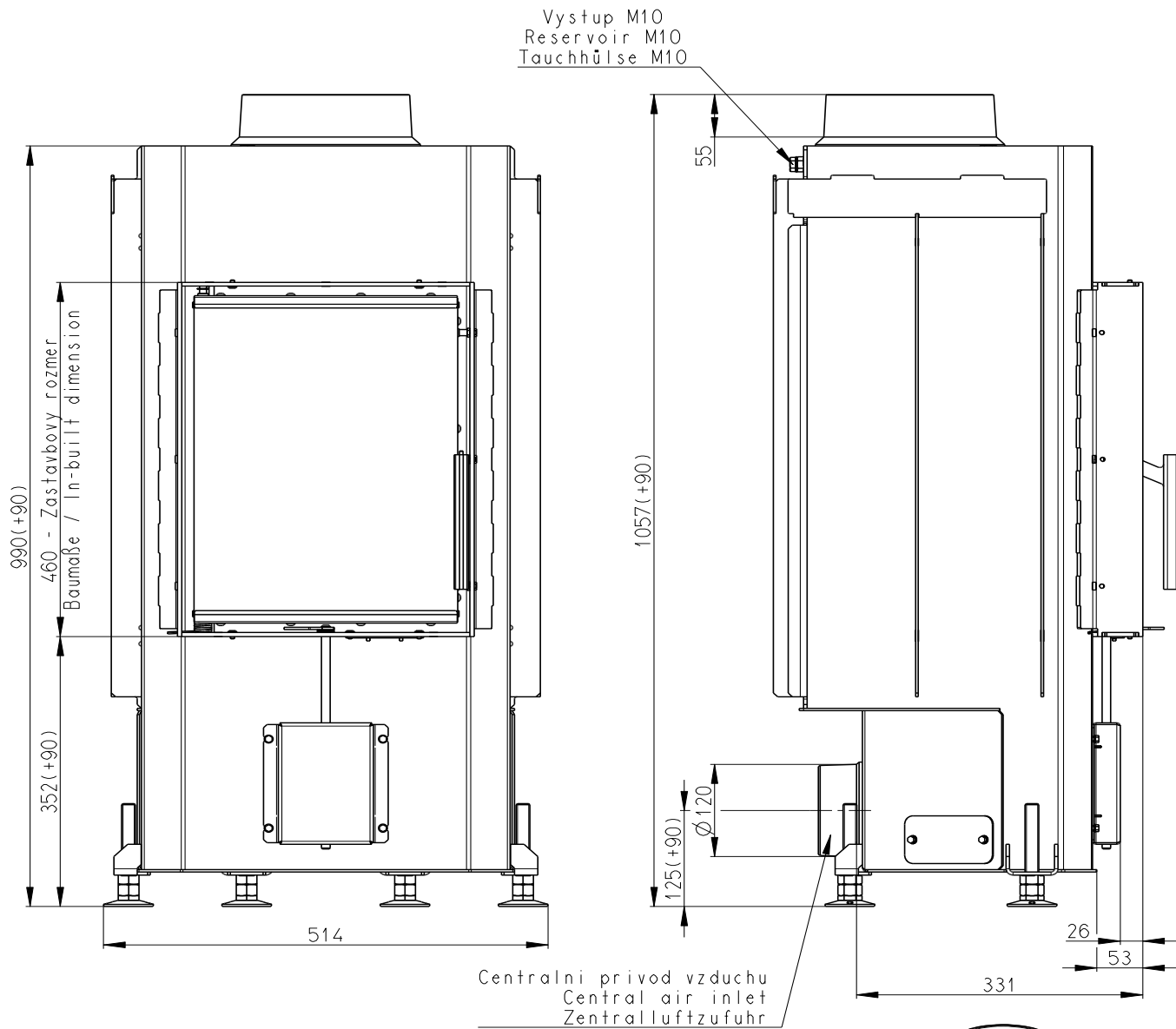


KV DYNAMIC 2G 35.46.01



Artikl	D2K 01
--------	--------

Jmenovité hodnoty

Jmenovitý výkon	kW	4,0
Účinnost	%	80,37
Dávka paliva	kg/h	1,15
Hmotnostní tok suchých spalín	g/s	2,9
Průměrná teplota spalín	°C	247
Tah komína	Pa	12
Celková hmotnost	kg	135
CO ₂	%	8,97

Doporučené hodnoty

Povolený rozsah výkonu	kW	2 – 5,2
Povolená dávka paliva	kg/h	3,5
Plocha vstupní větrací mřížky	cm ²	880
Plocha výstupní větrací mřížky	cm ²	1120
Množství spalovacího vzduchu	m ³ /h	16,2
Minimální průměr kouřovodu	mm	150 - 200

Splněná legislativa

EN 13 229	•
BImSch V 1	•
BImSch V 2	•
DIN plus	•
15a B-VG	•

Příslušenství dodávané s výrobkem

Rukavice s magnetem	•
Hák pro vyklápění roštu	•
Popelník	•