

Technická dokumentace

Technická dokumentácia

Manta

CZ SK



CE



Úvod

Srdečně děkujeme za zakoupení našeho výrobku!

Popis topidla Vás podrobně seznámí s konstrukcí, technickou specifikací a obsluhou topidla. Doporučujeme seznámit se pozorně s těmito údaji. Vyvarujete se tak případných chyb při vlastní montáži a obsluze.

Podrobné podmínky instalace a obsluhy naleznete ve Všeobecném návodu k obsluze (součást dodávky).

Poznámky v textu

CZ



Nejdůležitější jsou poznámky nadepsané **VAROVÁNÍ**. Poznámky nadepsané **VAROVÁNÍ** Vás upozorňují na **vážné nebezpečí poškození topidla či poranění**.



Poznámka nadepsaná **Upozornění** Vás upozorňuje na možná poškození Vašeho topidla.



Poznámka nadepsaná **Důležité** Vás upozorňuje na informace důležité k provozu Vašeho topidla.



Poznámka jako taková Vás upozorňuje zcela obecně na informace důležité k provozu Vašeho topidla.

Obsah

1. Technická specifikace	1
2. Technický popis	2
2.1. Varianta: kachlový top + sokl	2
2.2. Varianta: kachlová římsa + sokl	4
2.3. Rozměrové schéma topeniště	5
3. Rozměrové schéma	6
3.1. Koleno odtahu spalin	6
4. Ovládání primárního vzduchu	7
5. Záměna kouřového hrdla	8
6. Návod na montáž kachlí	9
6.1. Součásti dodávky	9
6.2. Montáž spodního soklu	10
6.2.1. Usazení spodního soklu	11
6.3. Demontáž držáků kachlí	12
6.4. Montáž bočních kachlí	13
6.4.1. Usazení bočních kachlí	14
6.5. Montáž kachlového topu	15
6.6. Montáž kachlové římsy	16
6.6.1. Usazení kachlové římsy	18

1. Technická specifikace

Vhodné palivo:

Pro používání vhodného paliva nahlédněte do kapitoly **2.2 Palivo** ve Všeobecném návodu k obsluze.

Správný provoz:

Pro správné a bezpečné zacházení s krbovými kamny nahlédněte do kapitol: **2. Popis spalovacího procesu** a **5. Návod k obsluze** ve Všeobecném návodu k obsluze.

Pokyny pro ovládání režimu spalování

Palivo	Výkon topidla	Množství paliva	Primární vzduch	Sekundární vzduch	Terciální vzduch
Dřevěná polena	100%	2,2 kg/h	otevřen 20%	otevřen 30%	otevřen 100%
Dřevěná polena	33%	0,7 kg/h	uzavřen	otevřen 30%	otevřen 100%
Ekobrikety	100%	2 kg/h	uzavřen	otevřen 30%	otevřen 100%
Ekobrikety	33%	0,7 kg/h	uzavřen	otevřen 30%	otevřen 100%
Uhelné brikety	100%	1,3 kg/h	otevřen 40%	otevřen 10%	otevřen 100%
Uhelné brikety	33%	0,4 kg/h	otevřen 20%	otevřen 10%	otevřen 100%

Technická data

	Dřevěná polena	Ekobrikety	Uhelné brikety
Dosažený tepelný výkon (100%)	7 kW	7,2 kW	7 kW
Jmenovitý tepelný výkon	7 kW	7 kW	7 kW
Snížený tepelný výkon (33%)	2,3 kW	2,4 kW	2,3 kW
Výkon předávaný pouze tělesem kamen	—	—	—
Použitelný výkon pro ohřev vody	—	—	—
Maximální dávka paliva pro přiložení	2,2 kg/hod	2 kg/hod	1,3 kg/hod
Prům. teplota spalin za hrdle kouřovodu	304 °C	289 °C	240 °C
Hmotnostní průtok suchých spalin	5 g/s	5,8 g/s	6,9 g/s
Energetická účinnost	81 %	80 %	80 %
Průměrná koncentrace CO ₂	10,6 %	10,6 %	6,8 %
Koncentrace CO ve spalinách při 13% O ₂	908 mg/Nm ³	1108 mg/Nm ³	1059 mg/Nm ³
Prach při 13% O ₂	24 mg/Nm ³	23 mg/Nm ³	33 mg/Nm ³
Množství spalovacího vzduchu při jmenovitém výkonu	—	—	—
Zkoušeno dle ČSN EN 13240:2002/A2:2005, protokol 30–12446			

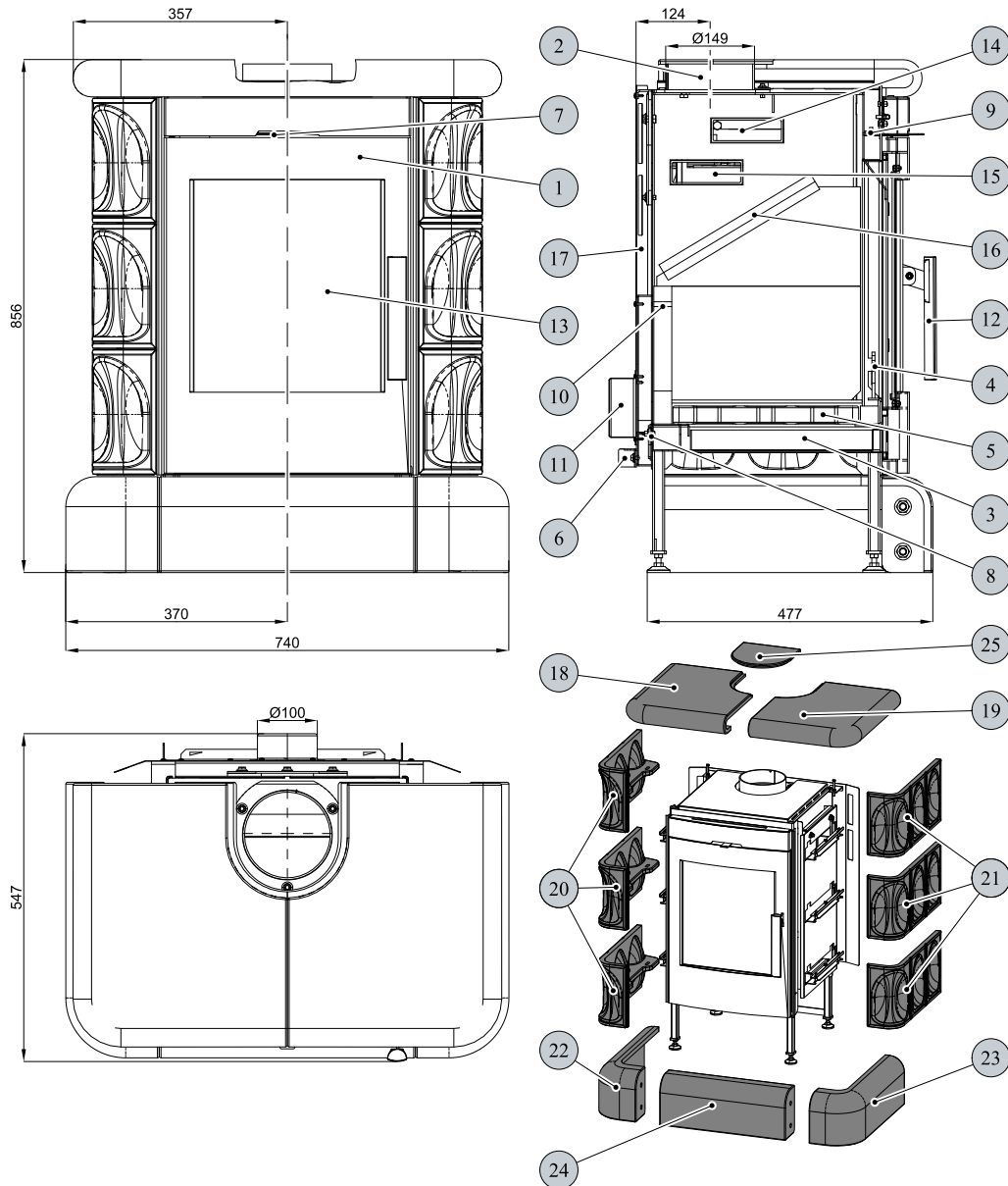
Technické informace:

Výška	856 mm
Šířka	740 mm
Hloubka	547 mm
Hmotnost	126 kg
Průměr kouřovodu	150 mm
Maximální provozní přetlak výměníku	—
Vodní obsah výměníku	—
Doporučený tepelný spád (t _{výstupní} – t _{vstupní})	—
Minimální tah komína v hrdle kouřovodu	12 Pa
Vytápěcí schopnost (střední tepelné ztráty) při 7,2 kW	cca 130 m ³
Regulovatelný výkon	2,3 – 7,2 kW

2. Technický popis

CZ

2.1. Varianta: kachlový top + sokl

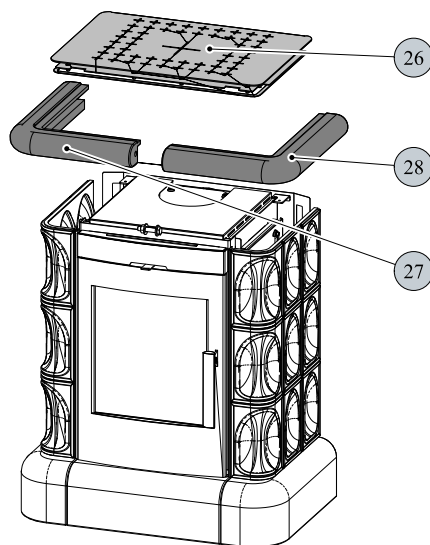
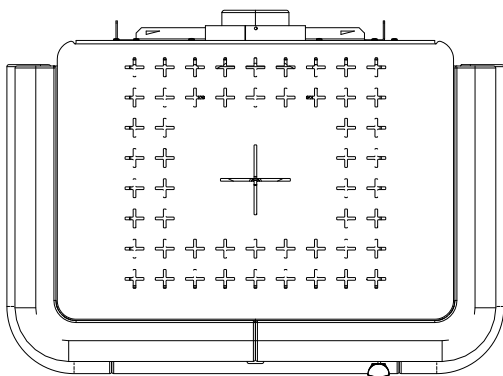
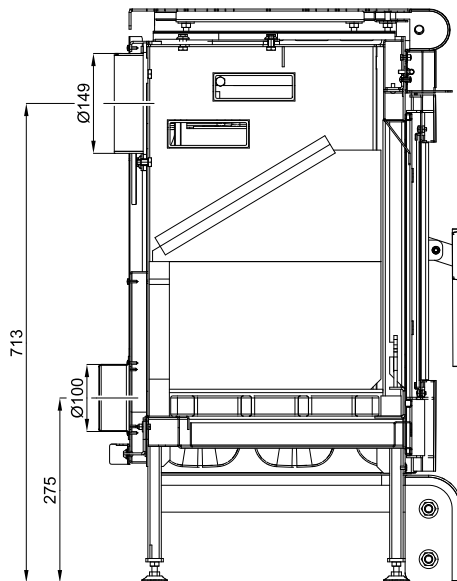
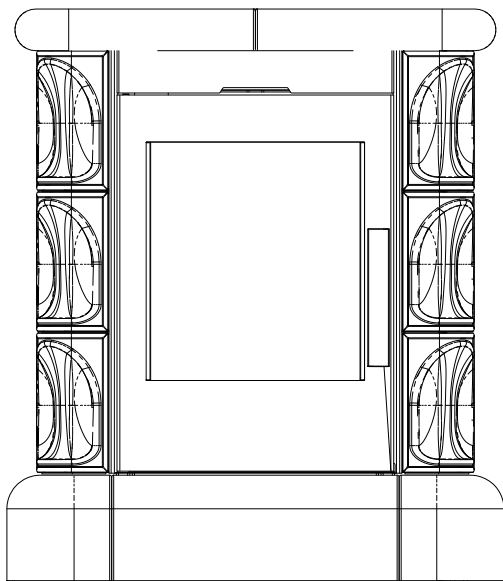


Pozice	Název	Číslo zboží
1	Dvířka topeniště/černá	0434215005300
2	Hrdlo kouřovodu/černá	0434215005049
3	Popelník/černá	0332315005030
4	Zábrana/černá	0434115005045
5	Rošt/černá	0332315005052
6	Regulátor primárního vzduchu/černá	0434215005036
7	Regulátor sekundárního vzduchu/černá	0434215005025
8	Přívod primárního vzduchu	—
9	Přívod sekundárního vzduchu	—
10	Výstup terciálního vzduchu	—
11	Externí přívod vzduchu (Ø100)	0088500050008

Technický popis

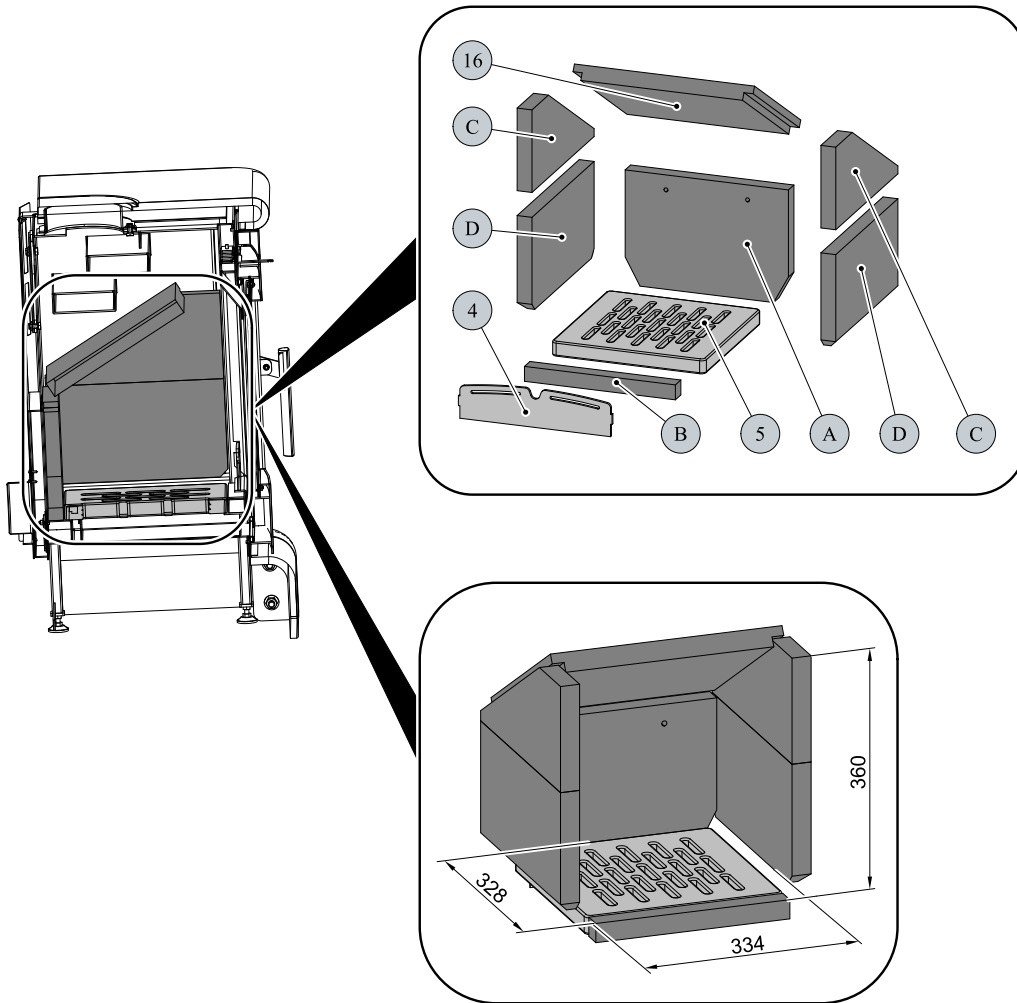
12	Pákový uzávěr dveřík topeniště	0429415005318
13	Žáruvzdorné sklo (333x375)	0434115005301
14	Clona pevná — horní	—
15	Clona pevná — střední	—
16	Clona volná — dolní (30x295x364)	0431915105701
17	Kryt zadní	0434215005040
18	Kachlový top - levá/zelená	0434215026107
18	Kachlový top - levá/hnědá	0434215006107
18	Kachlový top - levá/medovník	0434215016107
19	Kachlový top - pravá/zelená	0434215026106
19	Kachlový top - pravá/hnědá	0434215006106
19	Kachlový top - pravá/medovník	0434215016106
20	Kachle boční - levá/zelená	0434215026104
20	Kachle boční - levá/hnědá	0434215006104
20	Kachle boční - levá/medovník	0434215016104
21	Kachle boční - pravá/zelená	0434215026105
21	Kachle boční - pravá/hnědá	0434215006105
21	Kachle boční - pravá/medovník	0434215016105
22	Sokl boční - levý/zelená	0434215026102
22	Sokl boční - levý/hnědá	0434215006102
22	Sokl boční - levý/medovník	0434215016102
23	Sokl boční - pravý/zelená	0434215026101
23	Sokl boční - pravý/hnědá	0434215006101
23	Sokl boční - pravý/medovník	0434215016101
24	Sokl čelní/zelená	0434215026103
24	Sokl čelní/hnědá	0434215006103
24	Sokl čelní/medovník	0434215016103
25	Záslepka Kachlového topu/zelená (není součástí dodávky)	0434215026111
25	Záslepka Kachlového topu/hnědá (není součástí dodávky)	0434215006111
25	Záslepka Kachlového topu/medovník (není součástí dodávky)	0434215016111
—	Těsnící šňůra dveří 14 mm (2150 mm)	0040014140005
—	Těsnící šňůra skla 14 mm (940 mm)	0040014140005
—	Těsnící šňůra skla 8x2 mm (650 mm)	0040208020006
—	Těsnící šňůra držáků skla 8x2 mm (600 mm)	0040208020006

2.2. Varianta: kachlová římsa + sokl



Pozice	Název	Číslo zboží
26	Vrchní tál/černá	0434215001120
27	Kachlová římsa - levá/zelená	0434215126108
27	Kachlová římsa - levá/hnědá	0434215106108
27	Kachlová římsa - levá/medovník	0434215116108
28	Kachlová římsa - pravá/zelená	0434215126109
28	Kachlová římsa - pravá/hnědá	0434215106109
28	Kachlová římsa - pravá/medovník	0434215116109

2.3. Rozměrové schéma topeniště



Pozice	Název	Číslo zboží
4	Zábrana/černá	0434115005045
5	Rošt/černá	0332315005052
16	Clona volná — dolní (30x295x364)	0431915105701
A	Cihla 30x230x330	0332315005501
B	Cihla 30x305x30	0332315005502
C	Cihla 30x340x166	0434115005505
D	Cihla 30x190x340	0434215005504

3. Rozměrové schéma

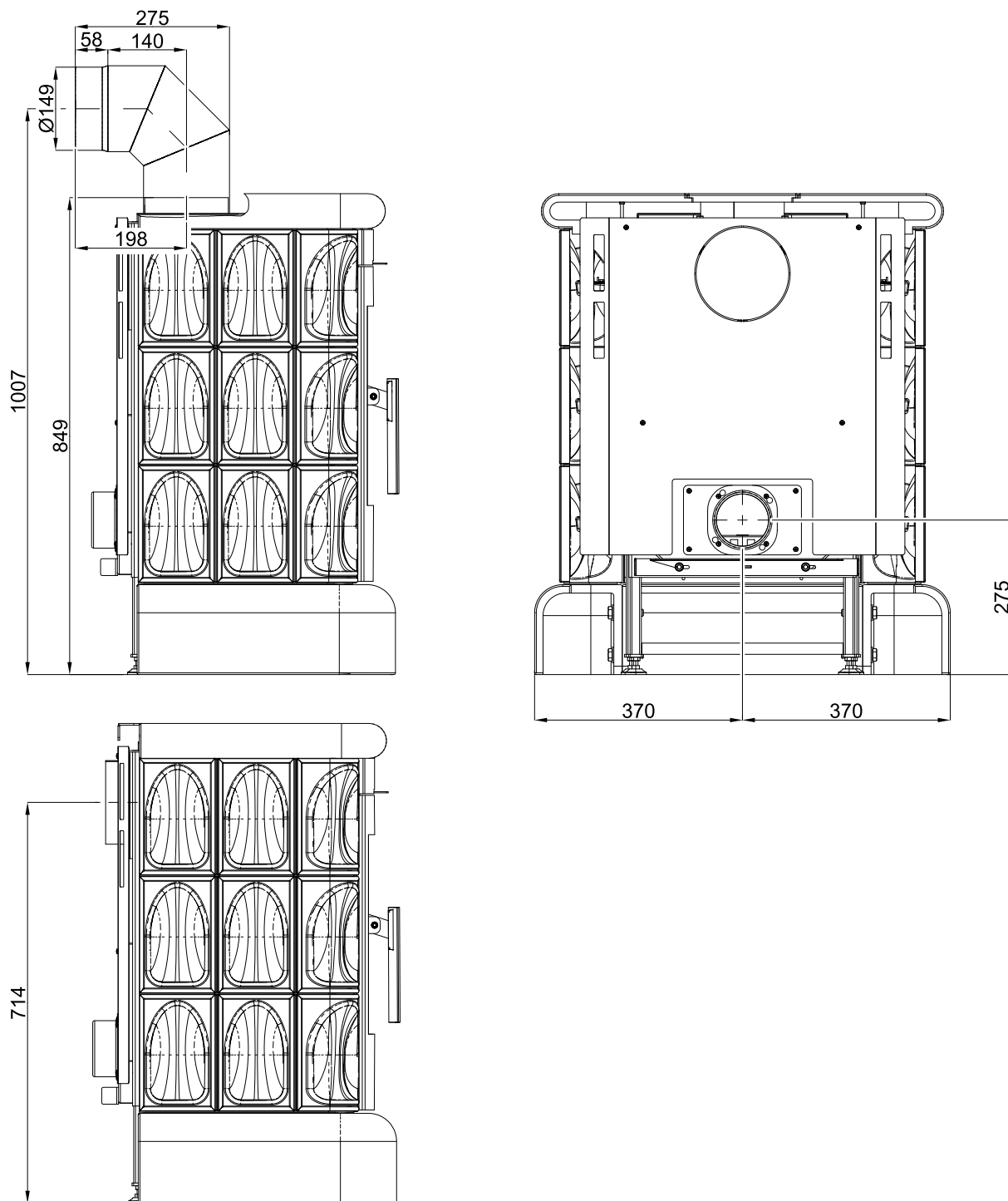
CZ

3.1. Koleno odtahu spalin



Poznámka

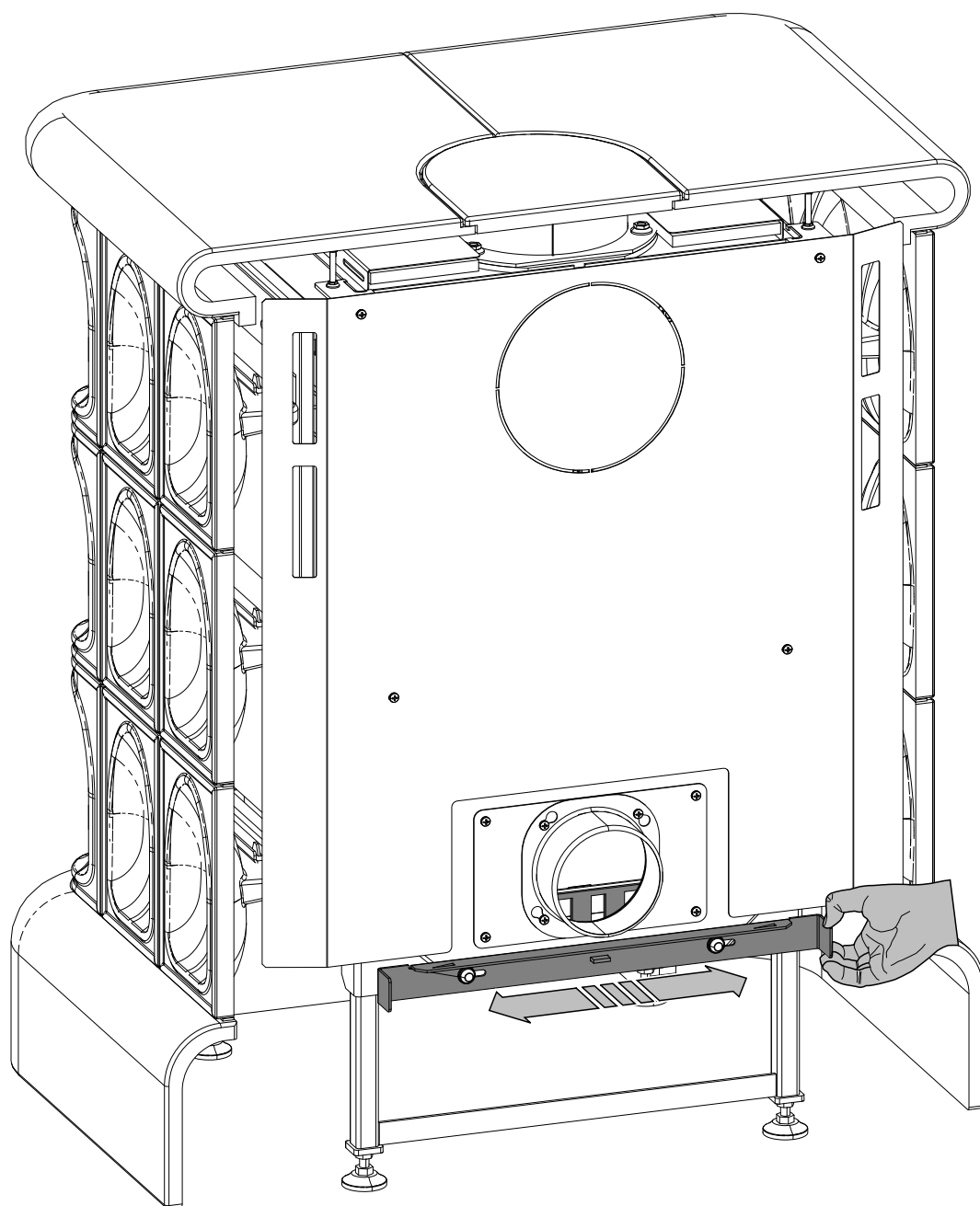
Koleno odtahu spalin je dodáváno jako zvláštní příslušenství



Rozměrové schéma

4. Ovládání primárního vzduchu

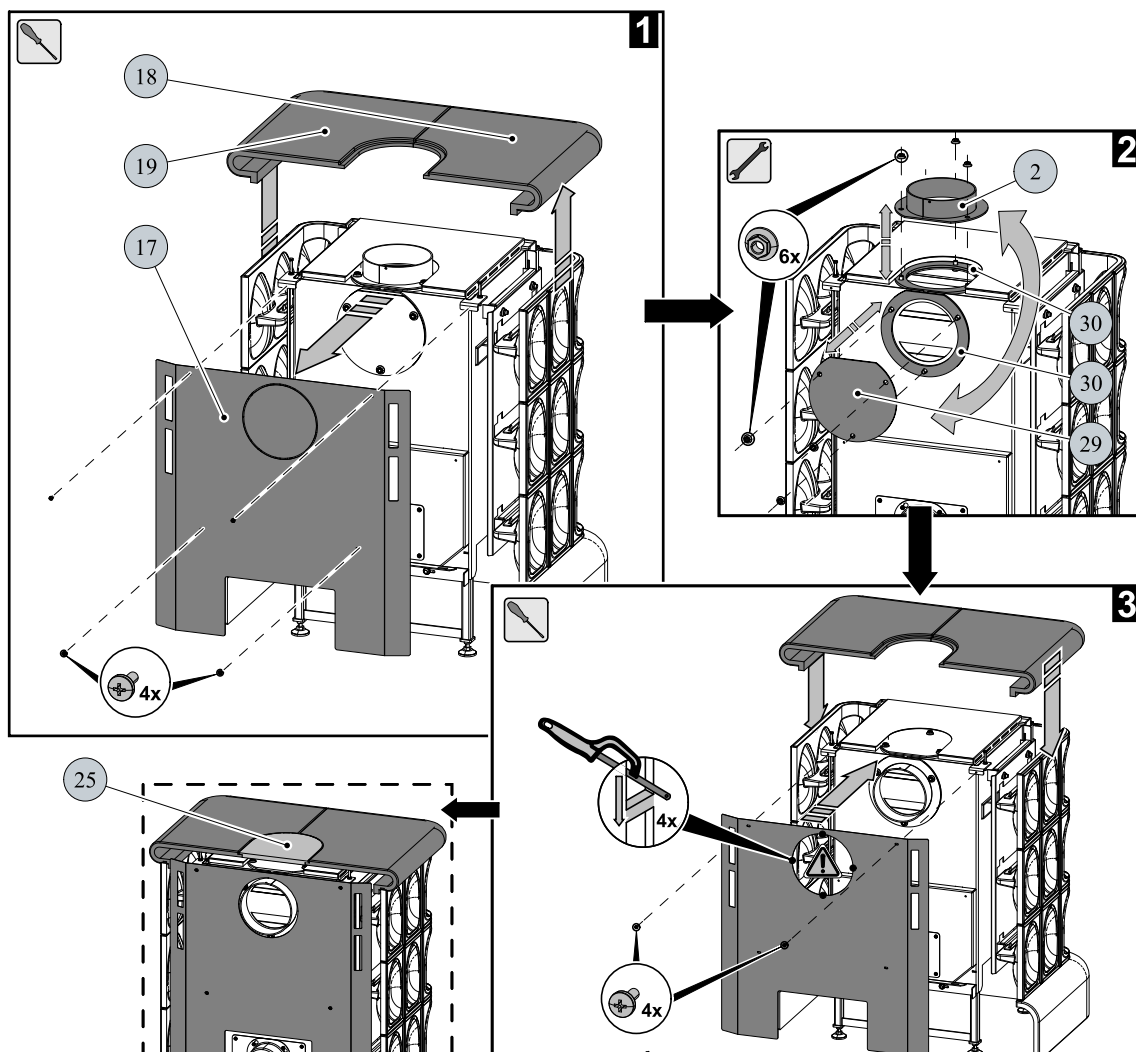
CZ



Ovládání primárního vzduchu

5. Záměna kouřového hrdla

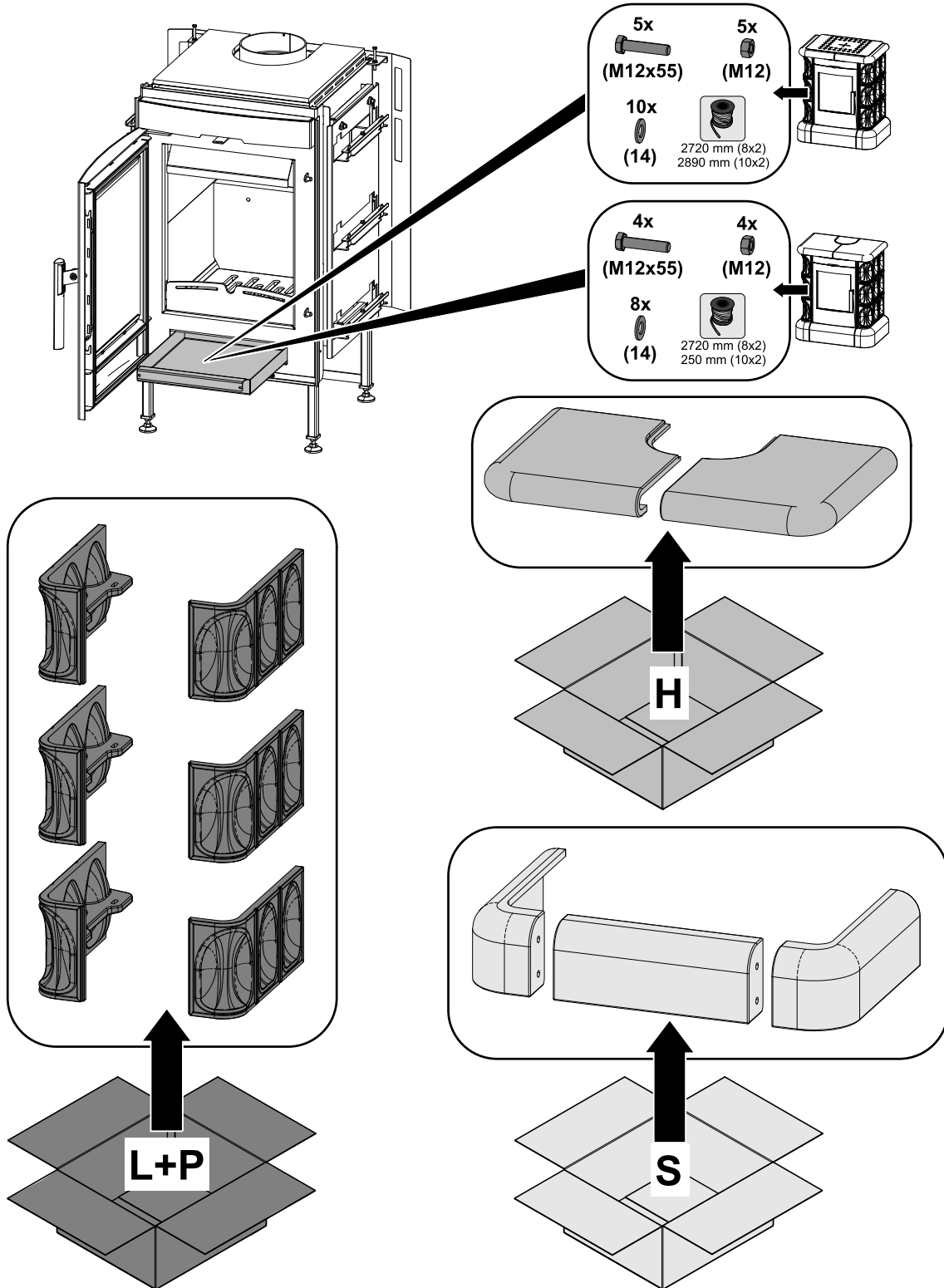
CZ



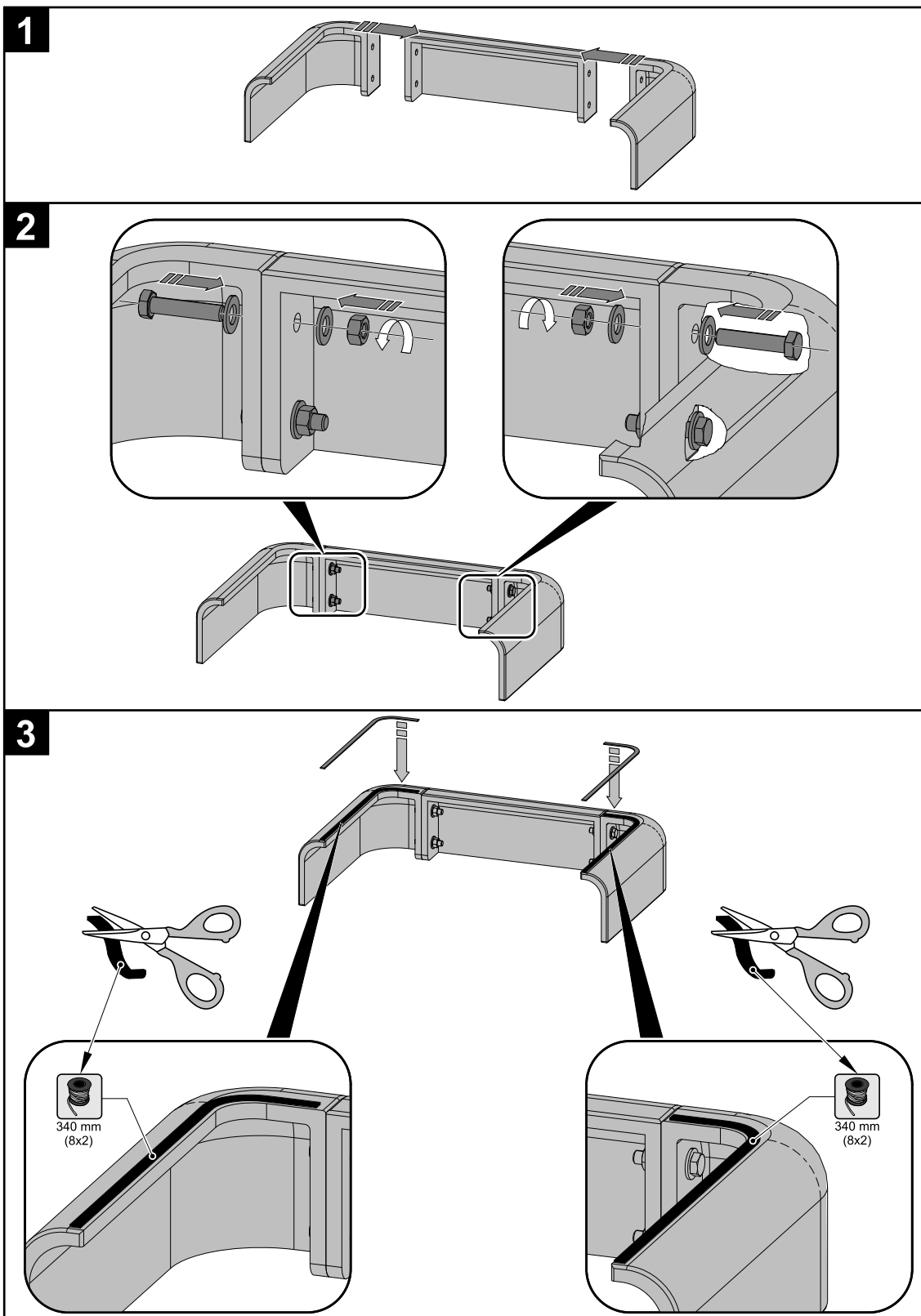
Pozice	Název	Číslo zboží
2	Hrdlo kouřovodu/černá	0434215005049
17	Kryt zadní	0434215005040
18	Kachlový top - levá	—
19	Kachlový top - pravá	—
25	Záslepka Kachlového topu (není součástí dodávky)	—
29	Záslepka kouřovodu/černá	0429415005048
30	Těsnící šňůra kouřovodu	0429415005061

6. Návod na montáž kachlí

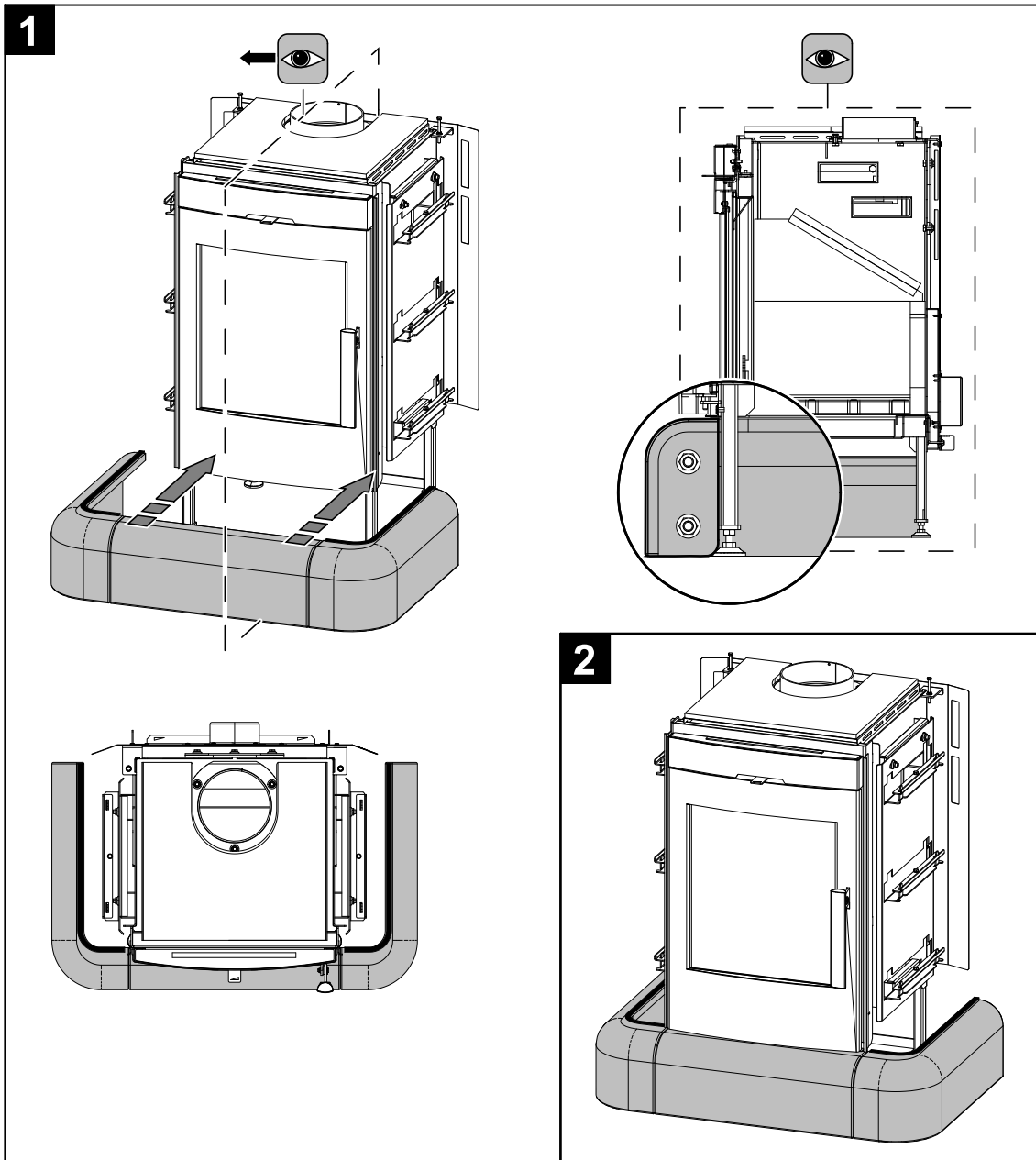
6.1. Součásti dodávky



6.2. Montáž spodního soklu

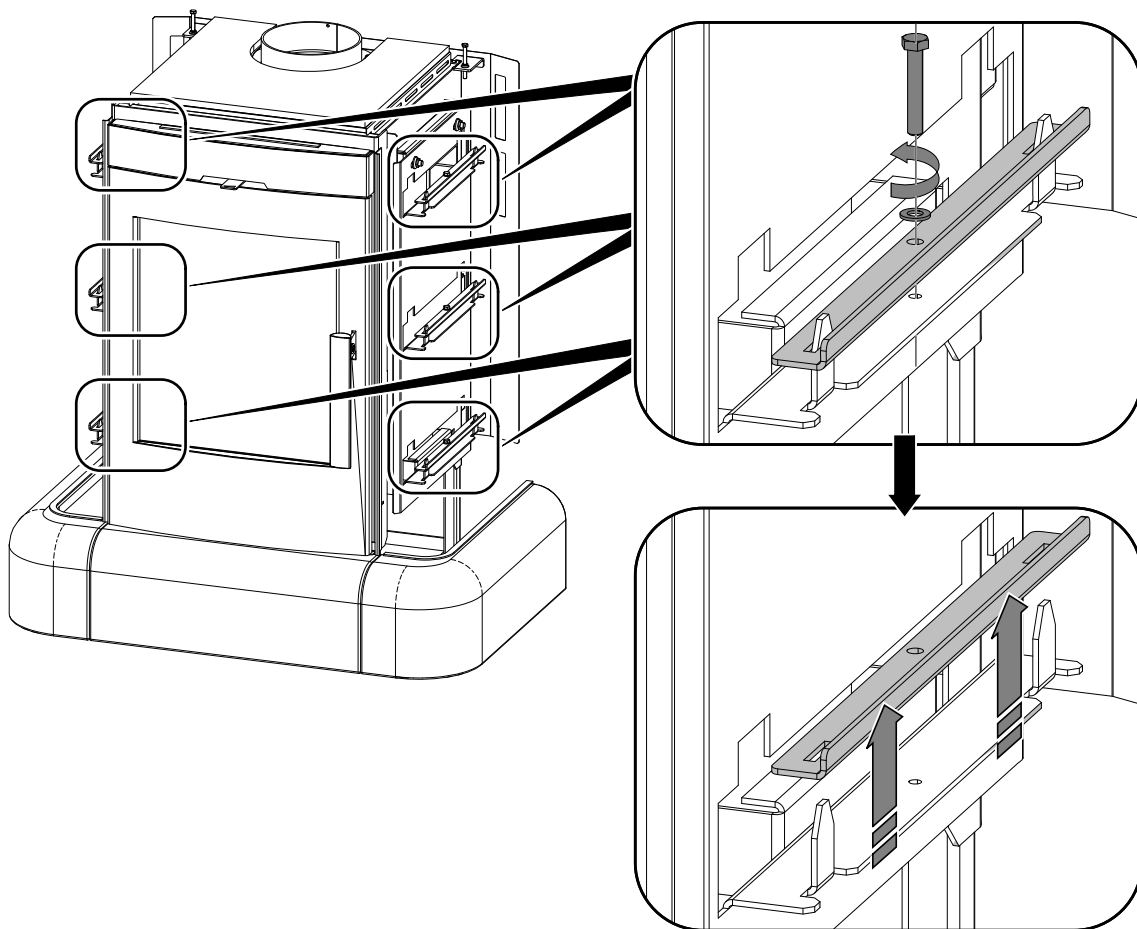


6.2.1. Usazení spodního soklu

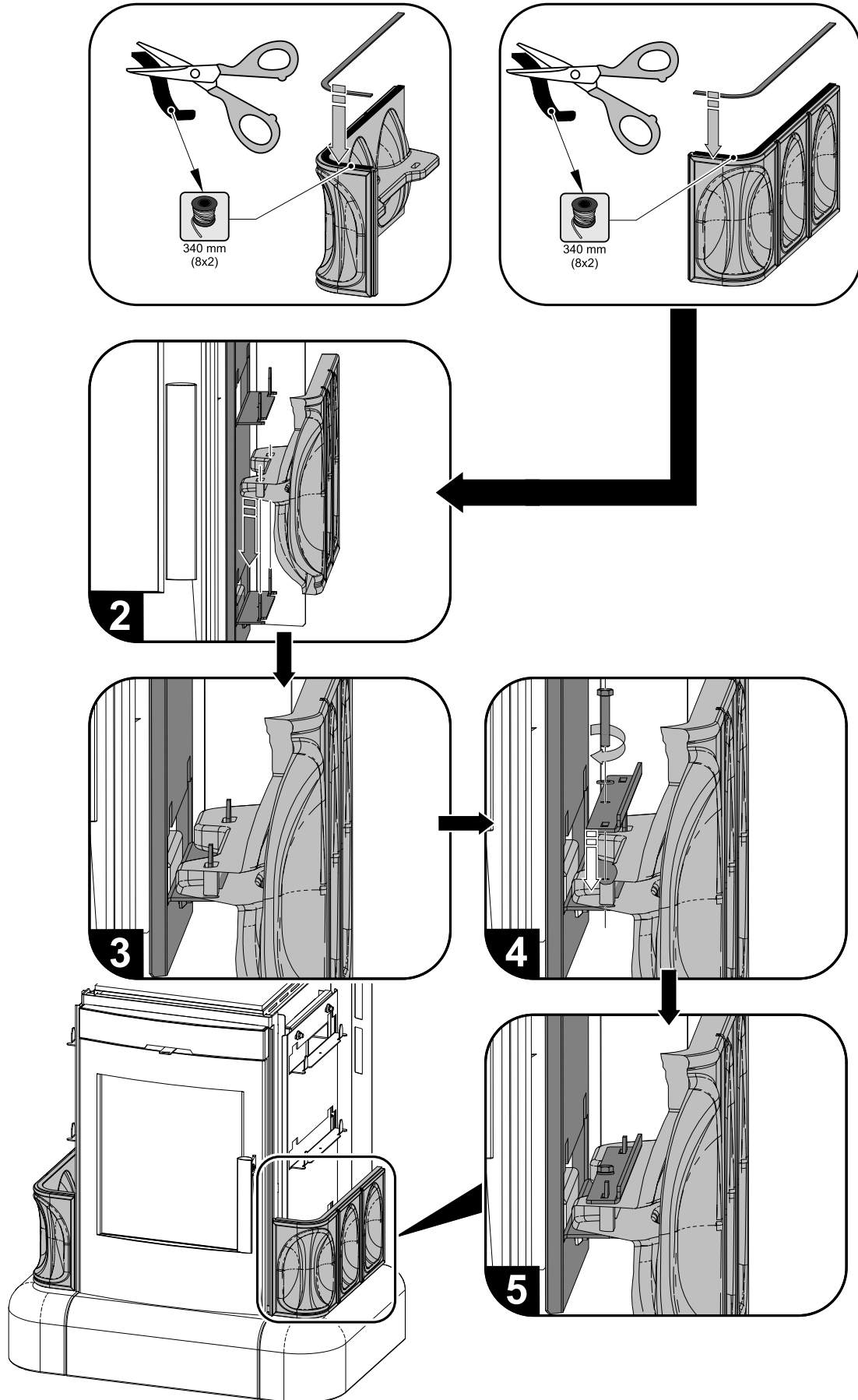


6.3. Demontáž držáků kachlí

CZ

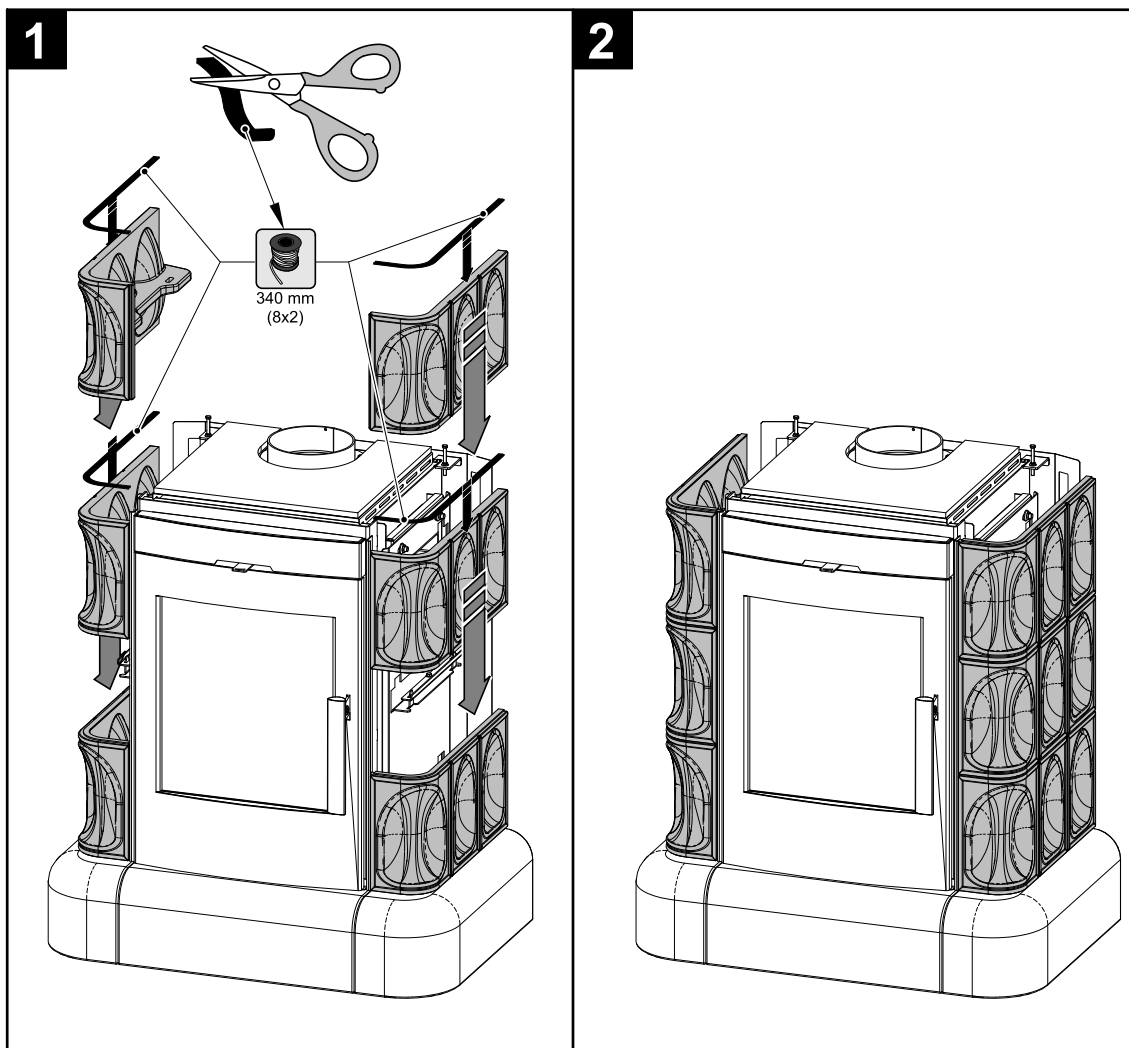


6.4. Montáž bočních kachlí

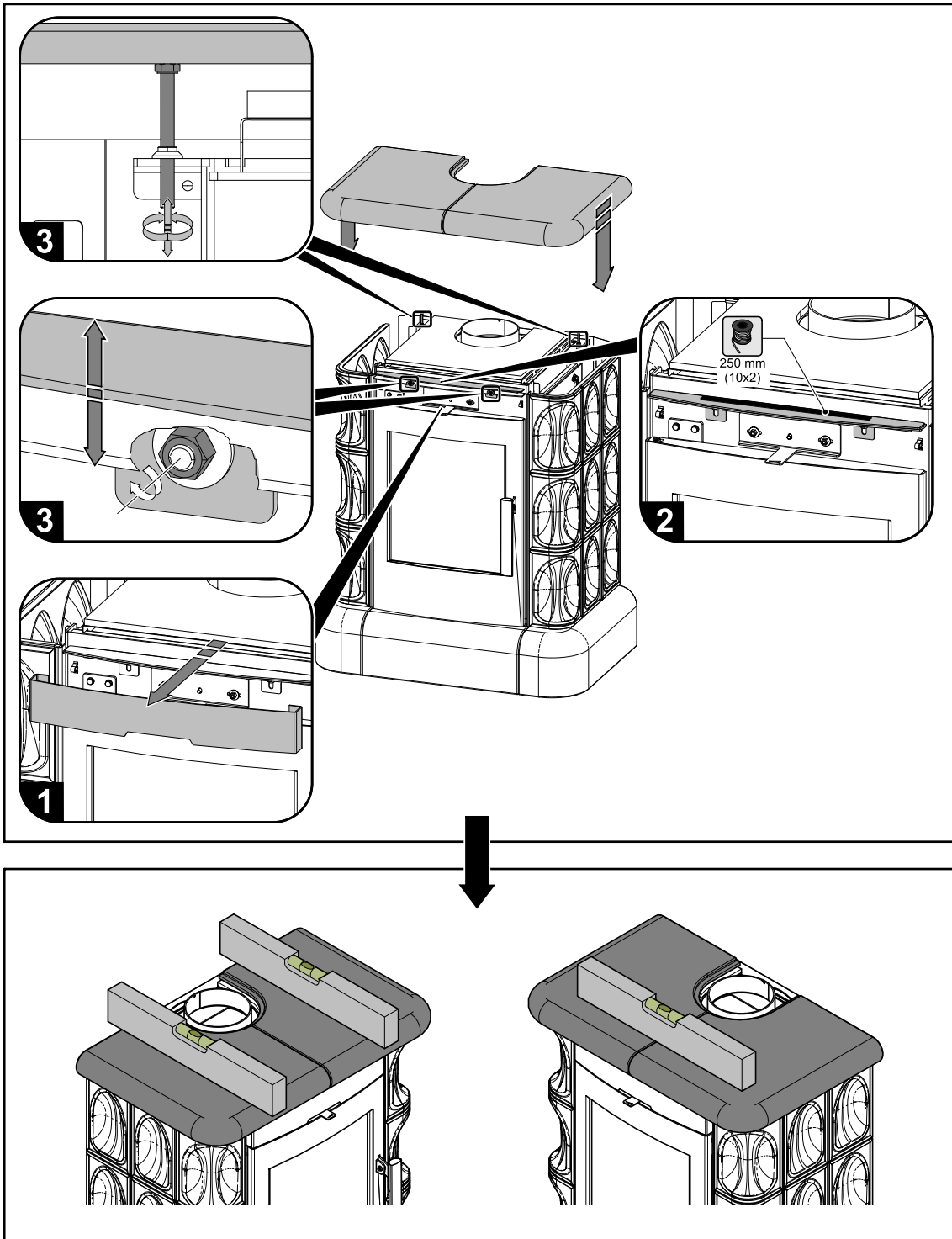


6.4.1. Usazení bočních kachlí

CZ

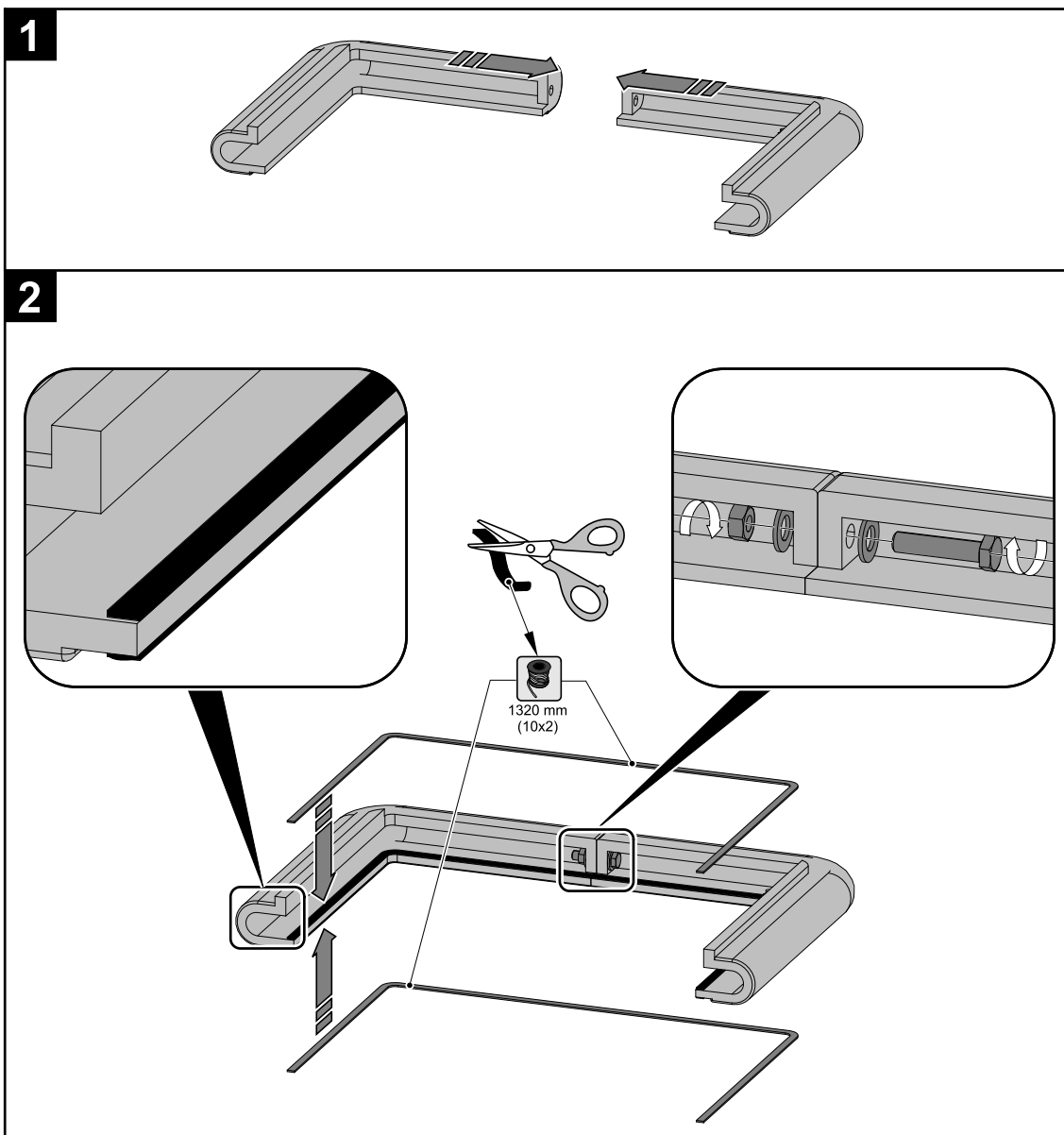


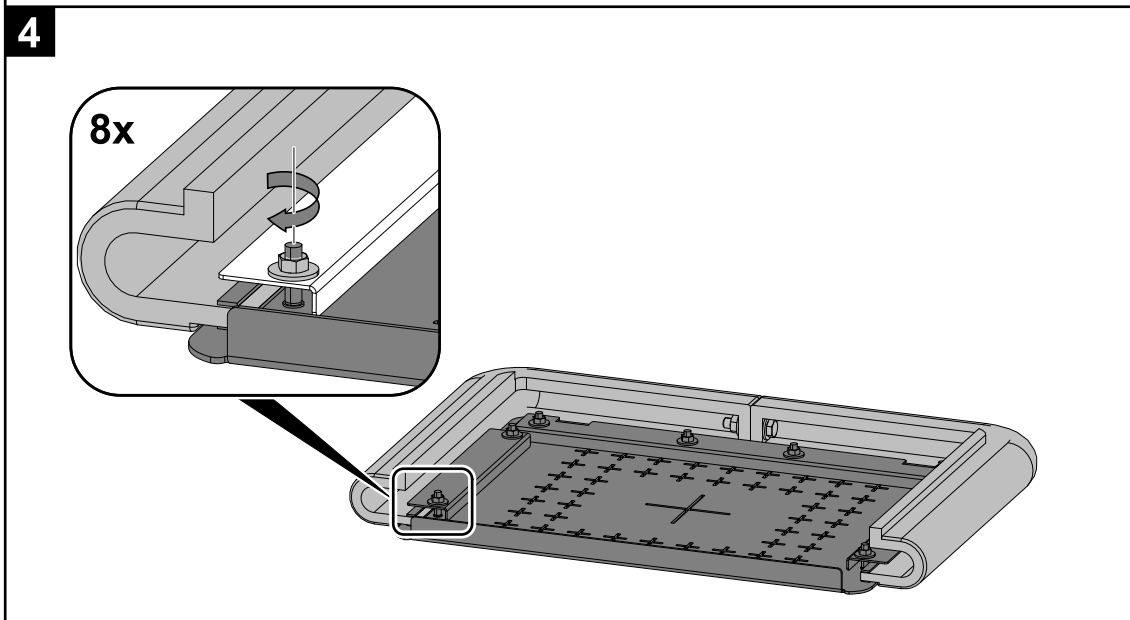
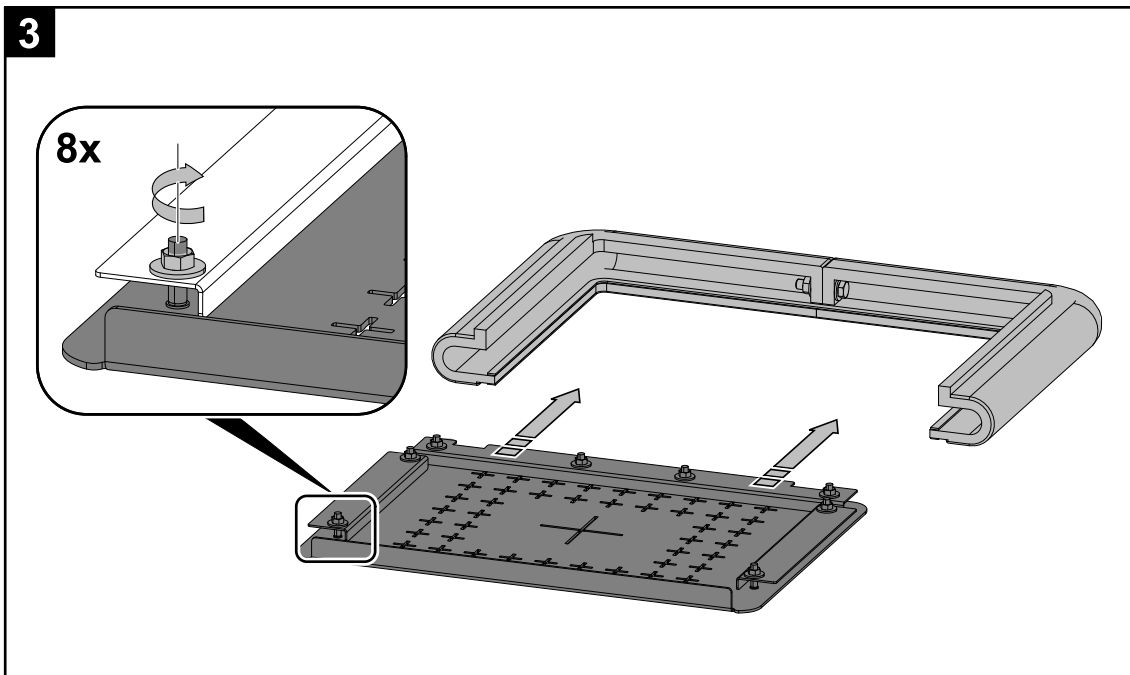
6.5. Montáž kachlového topu



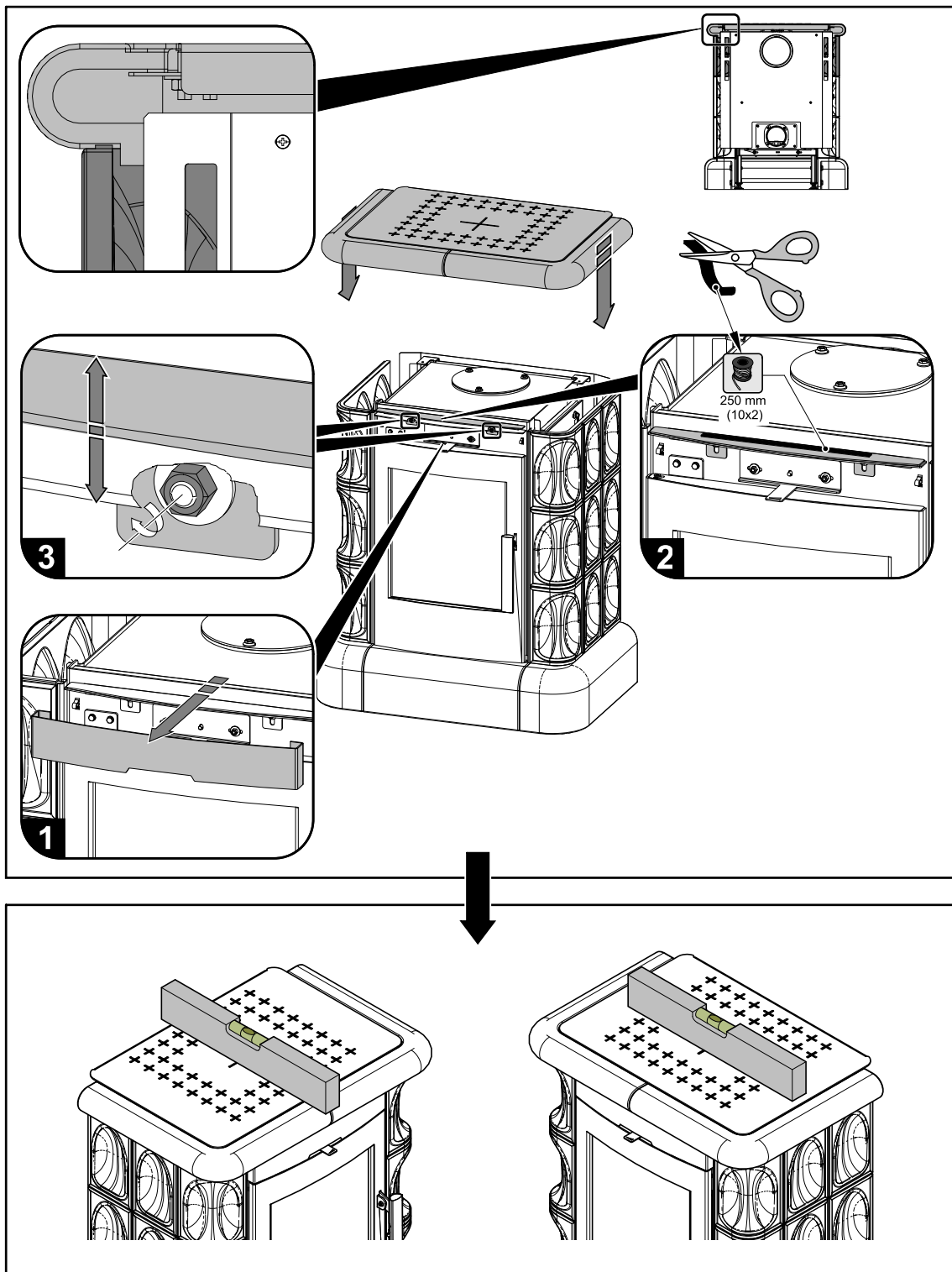
6.6. Montáž kachlové římsy

CZ





6.6.1. Usazení kachlové římsy



Úvod

Srdečne ďakujeme za kúpu nášho výrobku!

Popis pece vás podrobne oboznámi s konštrukciou, technickou špecifikáciou a obsluhou ohrievača. Odporúčame oboznámiť sa pozorne s týmito údajmi. Vyvarujete sa tak prípadných chýb pri vlastnej montáži a obsluhu.

Podrobné podmienky inštalácie a obsluhy nájdete vo Všeobecnom návode na obsluhu (súčasť dodávky).

Poznámky v texte

SK



Najdôležitejšie sú poznámky označené ako **VAROVANIE**. Poznámky s nadpisom **VAROVANIE** vás upozorňujú na **vážne nebezpečenstvo poškodenia pece či poranenia**.



Poznámka s nadpisom **Upozornenie** vás upozorňuje na možné poškodenie vašej pece.



Poznámka s nadpisom **Dôležité** vás upozorňuje na informácie dôležité pre prevádzku vašej pece.



Poznámka ako taká vás upozorňuje úplne všeobecne na informácie dôležité pre prevádzku vašej pece.

Obsah

1. Technická špecifikácia	1
2. Technický popis	2
2.1. Variant: kachľový top + sokel	2
2.2. Variant: kachľová rímsa + sokel	4
2.3. Rozmerová schéma kúreniska	5
3. Rozmerová schéma	6
3.1. Kolená odťahu spalín	6
4. Ovládanie primárneho vzduchu	7
5. Záměna dymového hrdla	8
6. Návod na montáž kachlí	9
6.1. Súčasti dodávky	9
6.2. Montáž spodného soklu	10
6.2.1. Usadenie spodného soklu	11
6.3. Demontáž držiakov kachlí	12
6.4. Montáž bočných kachlí	13
6.4.1. Usadenie bočných kachlí	14
6.5. Montáž kachľového topu	15
6.6. Montáž kachľovej rímsy	16
6.6.1. Usadenie kachľovej rímsy	18

1. Technická špecifikácia

Vhodné palivo:

Informácie týkajúce sa používania vhodného paliva nájdete v kapitole **2.2 Palivo** vo Všeobecnom návode na obsluhu.

Správna prevádzka:

Informácie o správnom a bezpečnom zaobchádzaní s krbovou pecou nájdete v kapitolách: **2. Popis spaľovacieho procesu** a **5. Návod na obsluhu** vo Všeobecnom návode na obsluhu.

Pokyny na ovládanie režimu spaľovania

Palivo	Výkon pece	Množstvo paliva	Primárny vzduch	Sekundárny vzduch	Terciárny vzduch
Drevené polená	100 %	2,2 kg/h	otvorený 20 %	otvorený 30 %	otvorený 100 %
Drevené polená	33 %	0,7 kg/h	uzavretý	otvorený 30 %	otvorený 100 %
Ekobrikety	100%	2 kg/h	uzavretý	otvorený 30 %	otvorený 100 %
Ekobrikety	33 %	0,7 kg/h	uzavretý	otvorený 30 %	otvorený 100 %
Uhoľné brikety	100%	1,3 kg/h	otvorený 40 %	otvorený 10 %	otvorený 100 %
Uhoľné brikety	33 %	0,4 kg/h	otvorený 20 %	otvorený 10 %	otvorený 100 %

Technické údaje

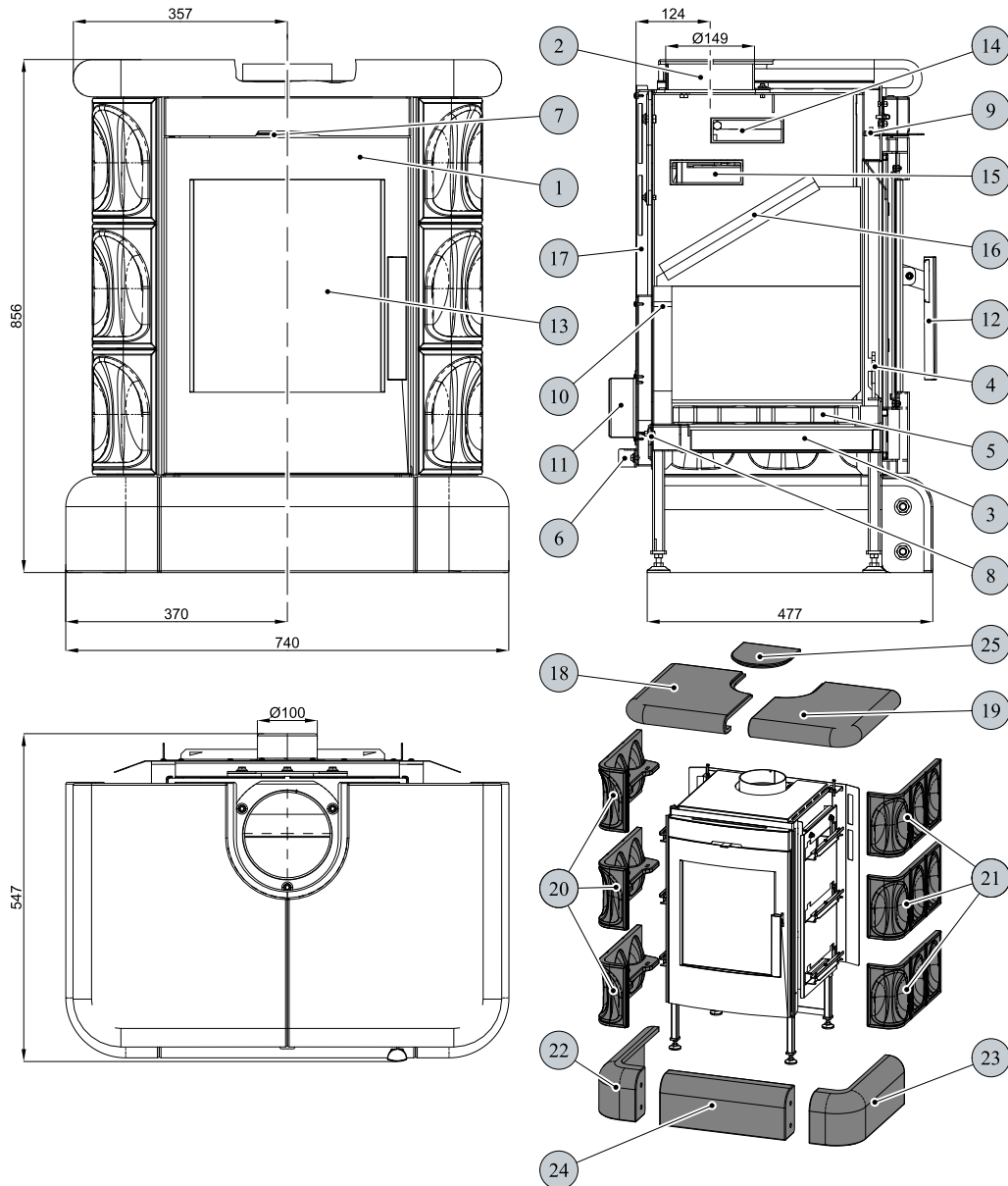
	Drevené polená	Ekobrikety	Uhoľné brikety
Dosiahnutý tepelný výkon (100 %)	7 kW	7,2 kW	7 kW
Menovitý tepelný výkon	7 kW	7 kW	7 kW
Znížený tepelný výkon (33 %)	2,3 kW	2,4 kW	2,3 kW
Výkon odovzdávaný iba telesom pece	—	—	—
Použiteľný výkon na ohrev vody	—	—	—
Maximálna dávka paliva na priloženie	2,2 kg/hod.	2 kg/hod.	1,3 kg/hod.
Priem. teplota spalín za hrdl. dymovodu	304 °C	289 °C	240 °C
Hmotnostný prietok suchých spalín	5 g/s	5,8 g/s	6,9 g/s
Energetická účinnosť	81 %	80 %	80 %
Priemerná koncentrácia CO ₂	10,6 %	10,6 %	6,8 %
Koncentrácia CO v spalínach pri 13 % O ₂	908 mg/Nm ³	1108 mg/Nm ³	1059 mg/Nm ³
Prach pri 13% O ₂	24 mg/Nm ³	23 mg/Nm ³	33 mg/Nm ³
Množstvo spaľovacieho vzduchu pri menovitom výkone	—	—	—
Skúšané podľa ČSN EN 13240:2002/A2:2005, protokol 30–12446			

Technické informácie:

Výška	856 mm
Šírka	740 mm
Hĺbka	547 mm
Hmotnosť	126 kg
Priemer dymovodu:	150 mm
Maximálny prevádzkový pretlak výmenníka	—
Vodný obsah výmenníka	—
Odporúčaný tepelný spád (t výstupná – t vstupná)	—
Minimálny ťah komína v hrdle dymovodu	12 Pa
Vykurovacia schopnosť (stredné tepelné straty) pri 7,2 kW	cca 130 m ³
Regulovateľný výkon	2,3 – 7,2 kW

2. Technický popis

2.1. Variant: kachľový top + sokel

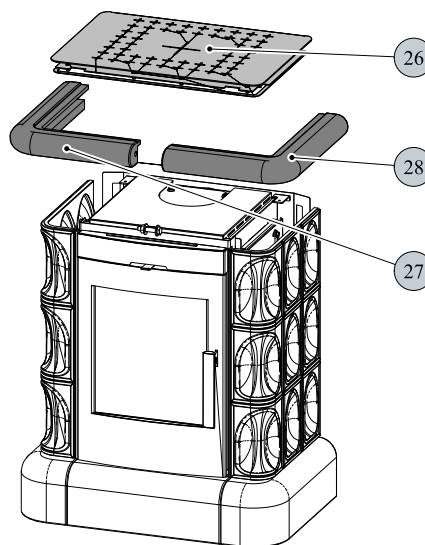
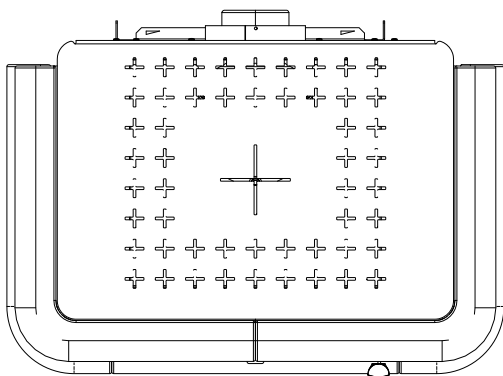
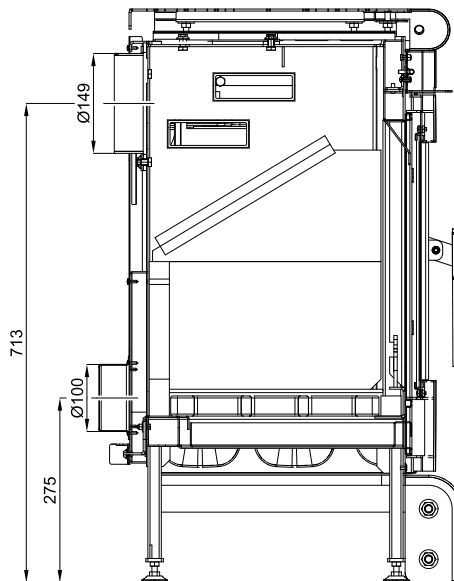
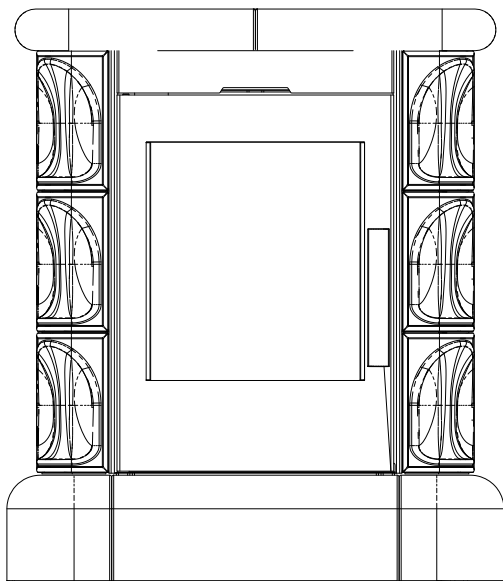


Pozícia	Názov	Číslo tovaru
1	Dvierka kúreniska/čierna	0434215005300
2	Hrdlo dymovodu/čierna	0434215005049
3	Popolník/čierna	0332315005030
4	Zábrana/čierna	0434115005045
5	Rošt/čierna	0332315005052
6	Regulátor primárneho vzduchu/čierna	0434215005036
7	Regulátor sekundárneho vzduchu/čierna	0434215005025
8	Prívod primárneho vzduchu	—
9	Prívod sekundárneho vzduchu	—
10	Výstup terciárneho vzduchu	—
11	Externý prívod vzduchu (Ø100)	0088500050008

12	Pákový uzáver dveríok kúreniska	0429415005318
13	Žiaruvzdorné sklo (333 × 375)	0434115005301
14	Clona pevná — horná	—
15	Clona pevná — stredná	—
16	Clona voľná — dolná (30 × 295 × 364)	0431915105701
17	Kryt zadný	0434215005040
18	Kachľový top - ľavá/zelená	0434215026107
18	Kachľový top - ľavá/hnedá	0434215006107
18	Kachľový top - ľavá/medovník	0434215016107
19	Kachľový top - pravá/zelená	0434215026106
19	Kachľový top - pravá/hnedá	0434215006106
19	Kachľový top - pravá/medovník	0434215016106
20	Kachľa bočná - ľavá/zelená	0434215026104
20	Kachľa bočná - ľavá/hnedá	0434215006104
20	Kachľa bočná - ľavá/medovník	0434215016104
21	Kachľa bočná - pravá/zelená	0434215026105
21	Kachľa bočná - pravá/hnedá	0434215006105
21	Kachľa bočná - pravá/medovník	0434215016105
22	Sokel bočný - ľavý/zelená	0434215026102
22	Sokel bočný - ľavý/hnedá	0434215006102
22	Sokel bočný - ľavý/medovník	0434215016102
23	Sokel bočný - pravý/zelená	0434215026101
23	Sokel bočný - pravý/hnedá	0434215006101
23	Sokel bočný - pravý/medovník	0434215016101
24	Sokel čelný/zelená	0434215026103
24	Sokel čelný/hnedá	0434215006103
24	Sokel čelný/medovník	0434215016103
25	Záslepka kachľového topu/zelená (nie je súčasťou dodávky)	0434215026111
25	Záslepka kachľového topu/hnedá (nie je súčasťou dodávky)	0434215006111
25	Záslepka kachľového topu/medovník (nie je súčasťou dodávky)	0434215016111
—	Tesniaca šnúra dverí 14 mm (2150 mm)	0040014140005
—	Tesniaca šnúra skla 14 mm (940 mm)	0040014140005
—	Tesniaca šnúra skla 8 × 2 mm (650 mm)	0040208020006
—	Tesniaca šnúra držiakov skla 8 × 2 mm (600 mm)	0040208020006

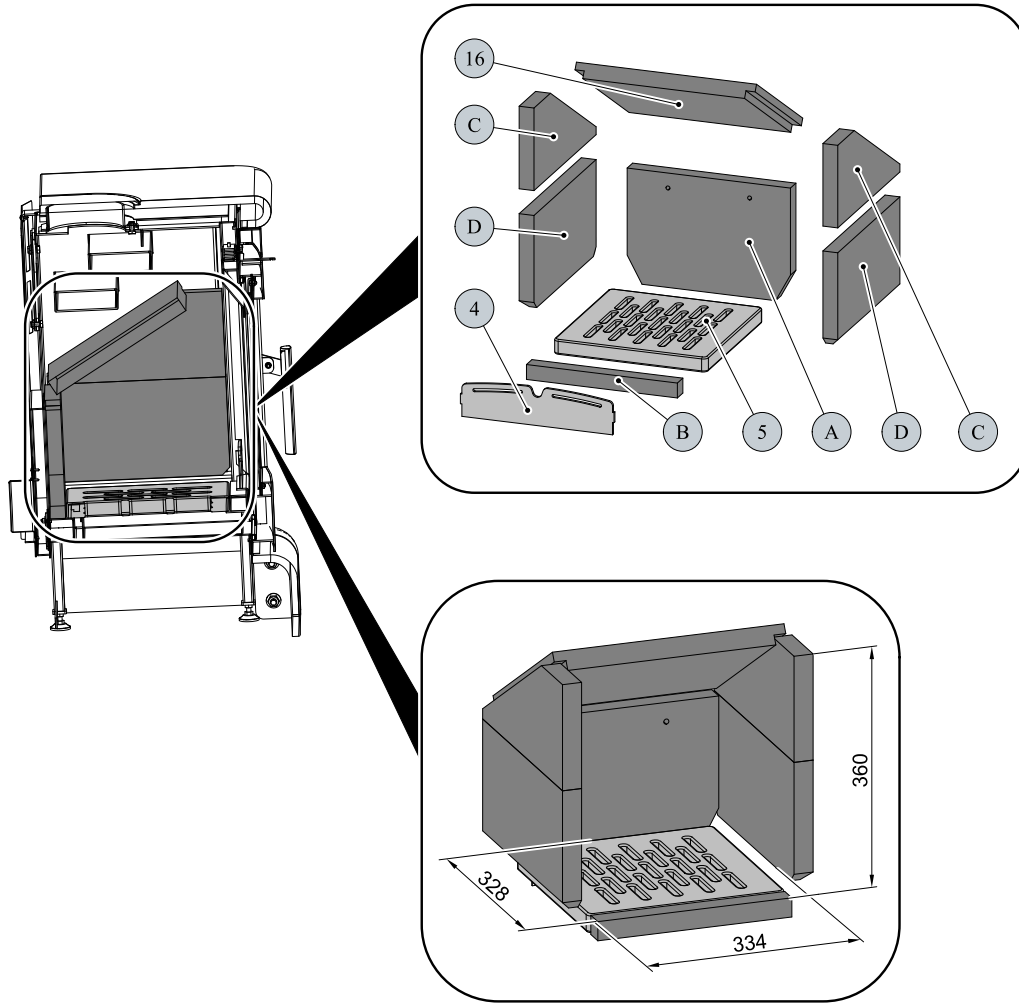
2.2. Variant: kachľová rímša + sokel

SK



Pozícia	Názov	Číslo tovaru
26	Vrchná platňa/čierna	0434215001120
27	Kachľová rímša - ľavá/zelená	0434215126108
27	Kachľová rímša - ľavá/hnedá	0434215106108
27	Kachľová rímša - ľavá/medovník	0434215116108
28	Kachľová rímša - pravá/zelená	0434215126109
28	Kachľová rímša - pravá/hnedá	0434215106109
28	Kachľová rímša - pravá/medovník	0434215116109

2.3. Rozmerová schéma kúreniska



Pozícia	Názov	Číslo tovaru
4	Zábrana/čierna	0434115005045
5	Rošt/čierna	0332315005052
16	Clona voľná — dolná (30 × 295 × 364)	0431915105701
A	Tehla 30 × 230 × 330	0332315005501
B	Tehla 30 × 305 × 30	0332315005502
C	Tehla 30 × 340 × 166	0434115005505
D	Tehla 30 × 190 × 340	0434215005504

3. Rozmerová schéma

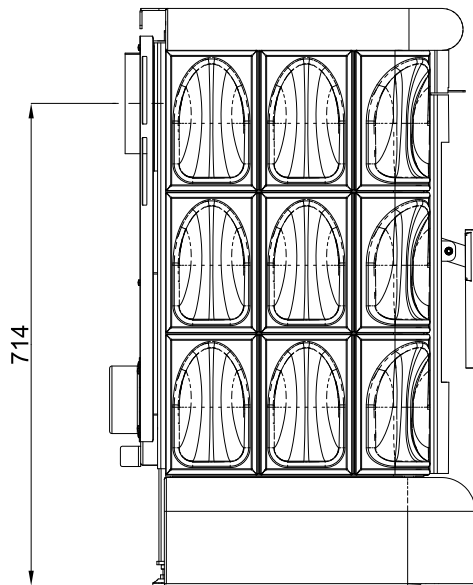
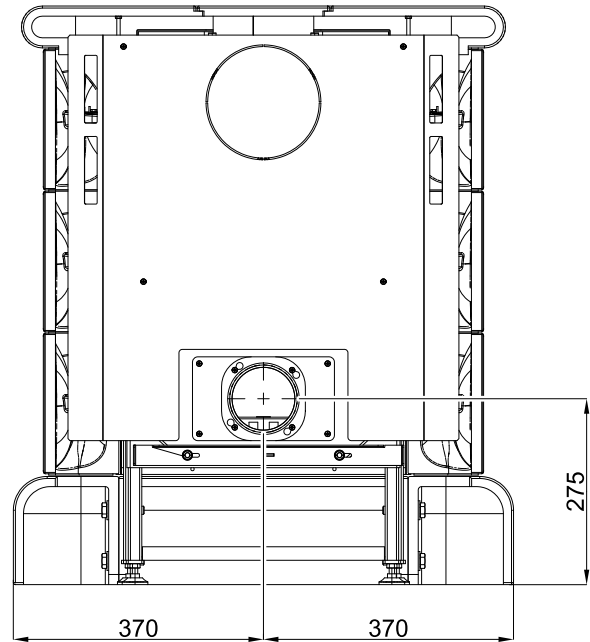
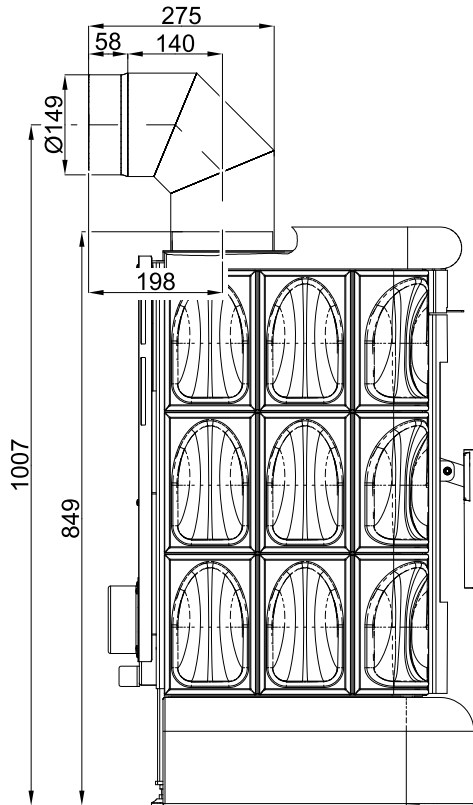
SK

3.1. Koleso odťahu spalín



Poznámka

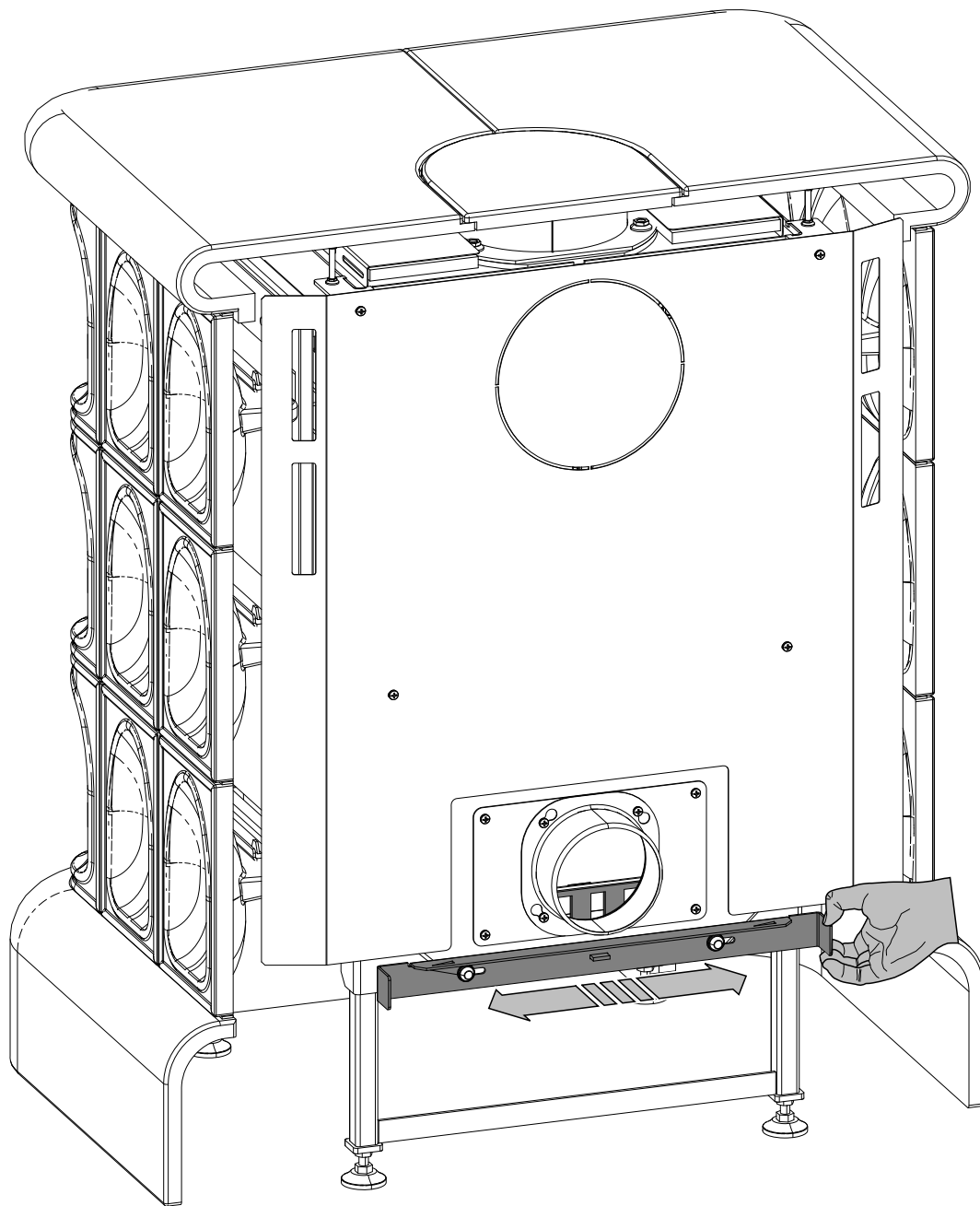
Koleso odťahu spalín je dodávané ako zvláštne príslušenstvo



Rozmerová schéma

4. Ovládanie primárneho vzduchu

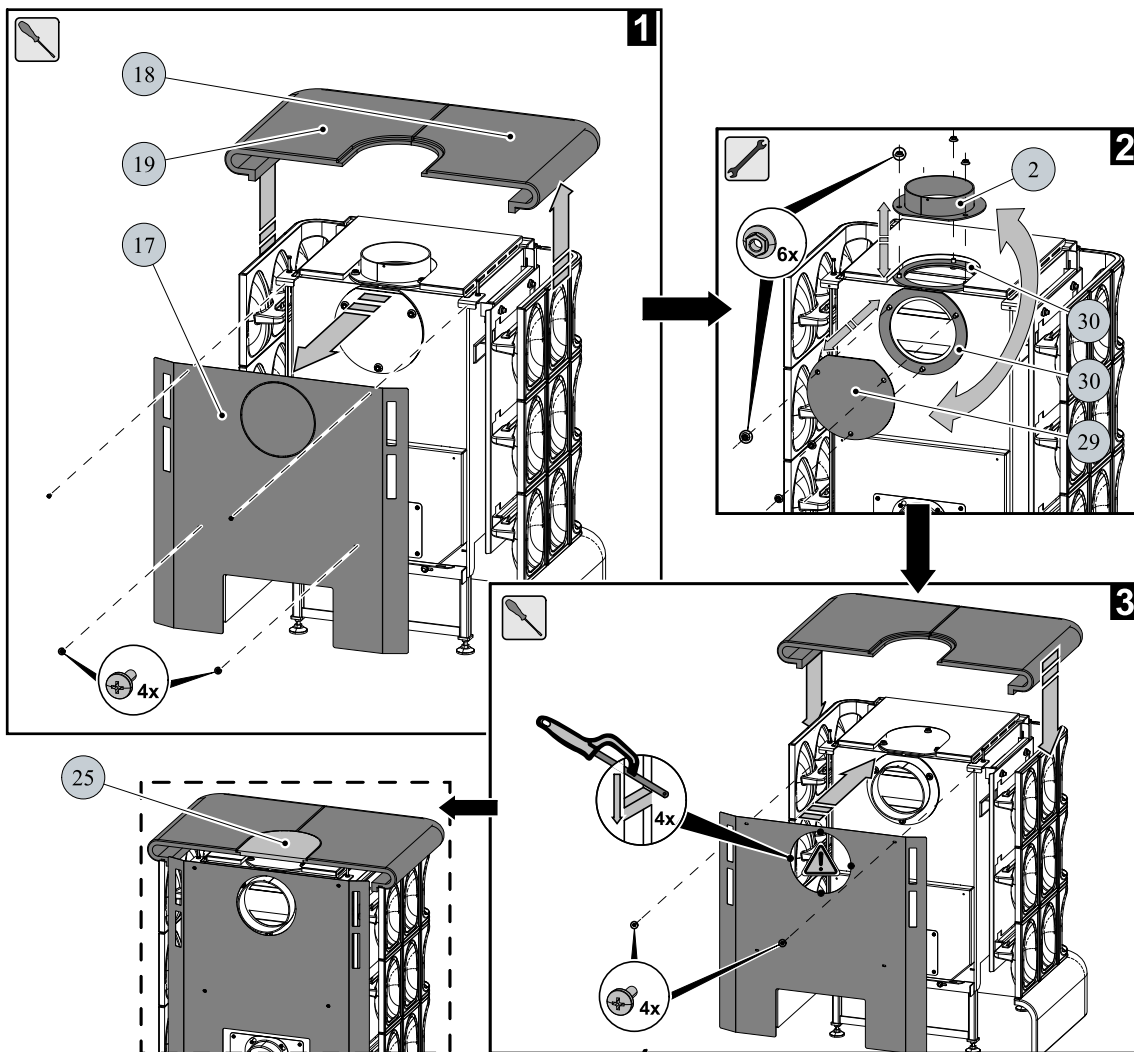
SK



Ovládanie primárneho vzduchu

5. Záměna dymového hrdla

SK

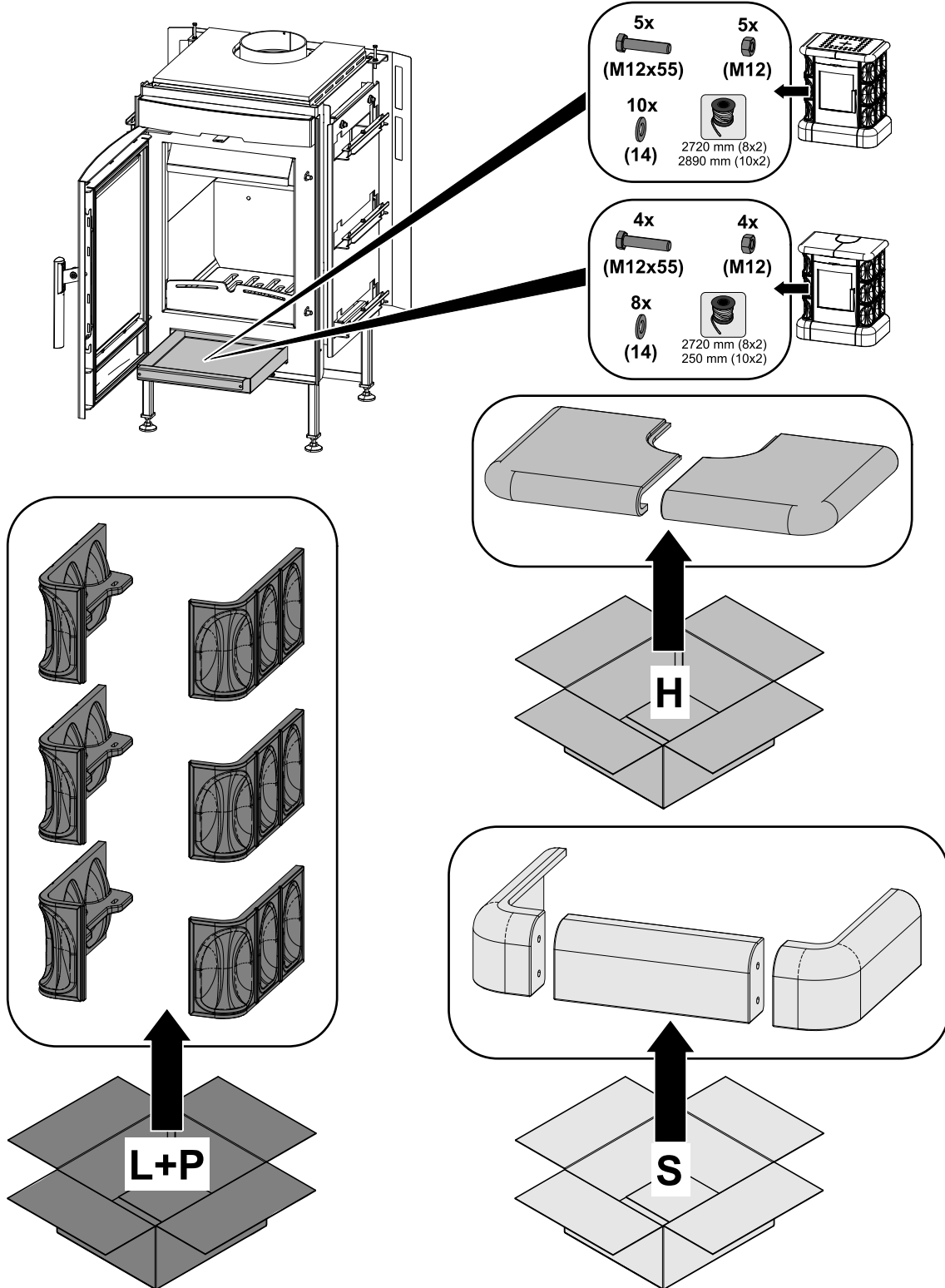


Pozícia	Názov	Číslo tovaru
2	Hrdlo dymovodu/čierna	0434215005049
17	Kryt zadný	0434215005040
18	Kachľový top - ľavá	—
19	Kachľový top - pravá	—
25	Záslepka kachľového topu (nie je súčasťou dodávky)	—
29	Záslepka dymovodu/čierna	0429415005048
30	Tesniaca šnúra dymovodu	0429415005061

6. Návod na montáž kachlí

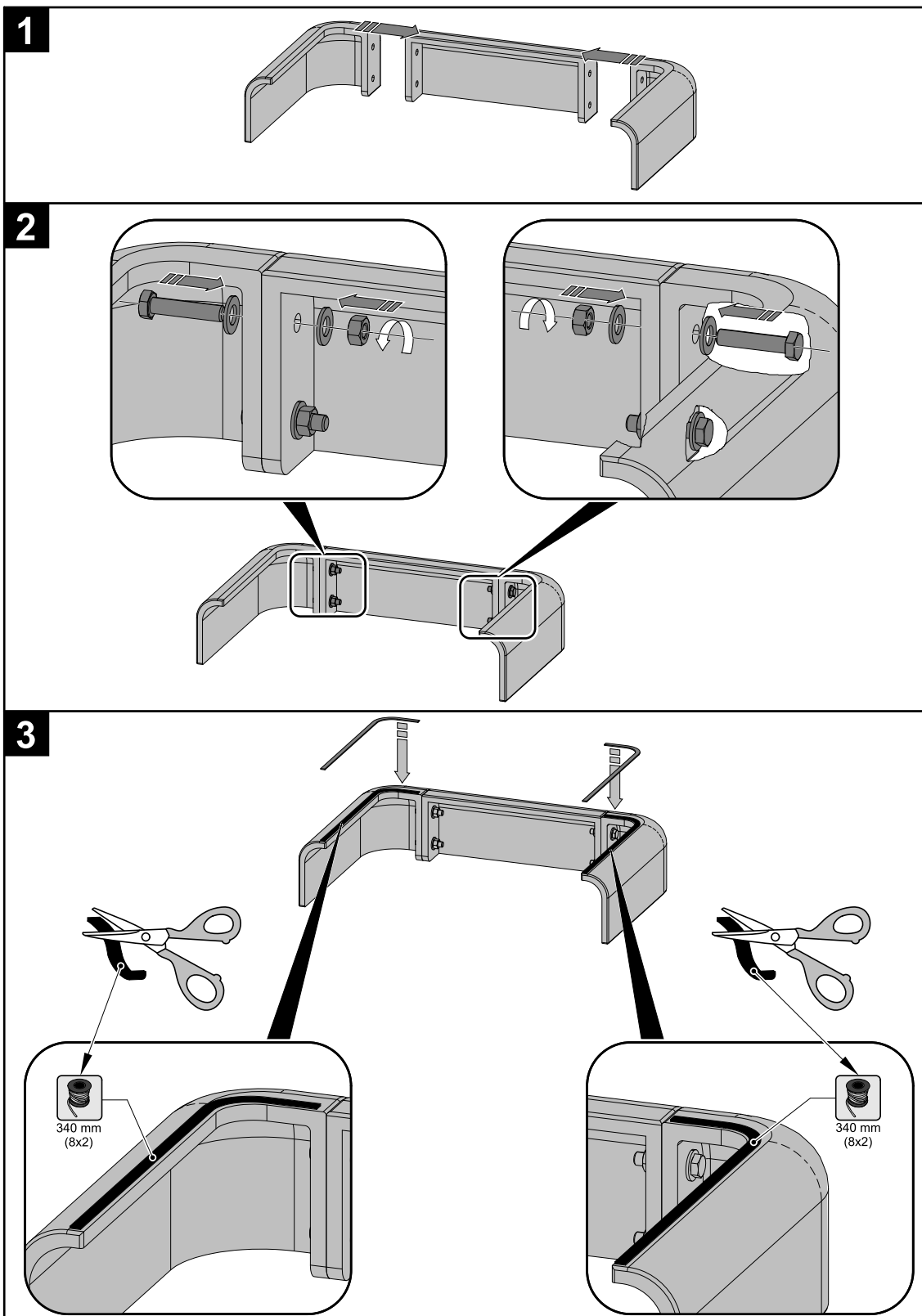
SK

6.1. Súčasti dodávky

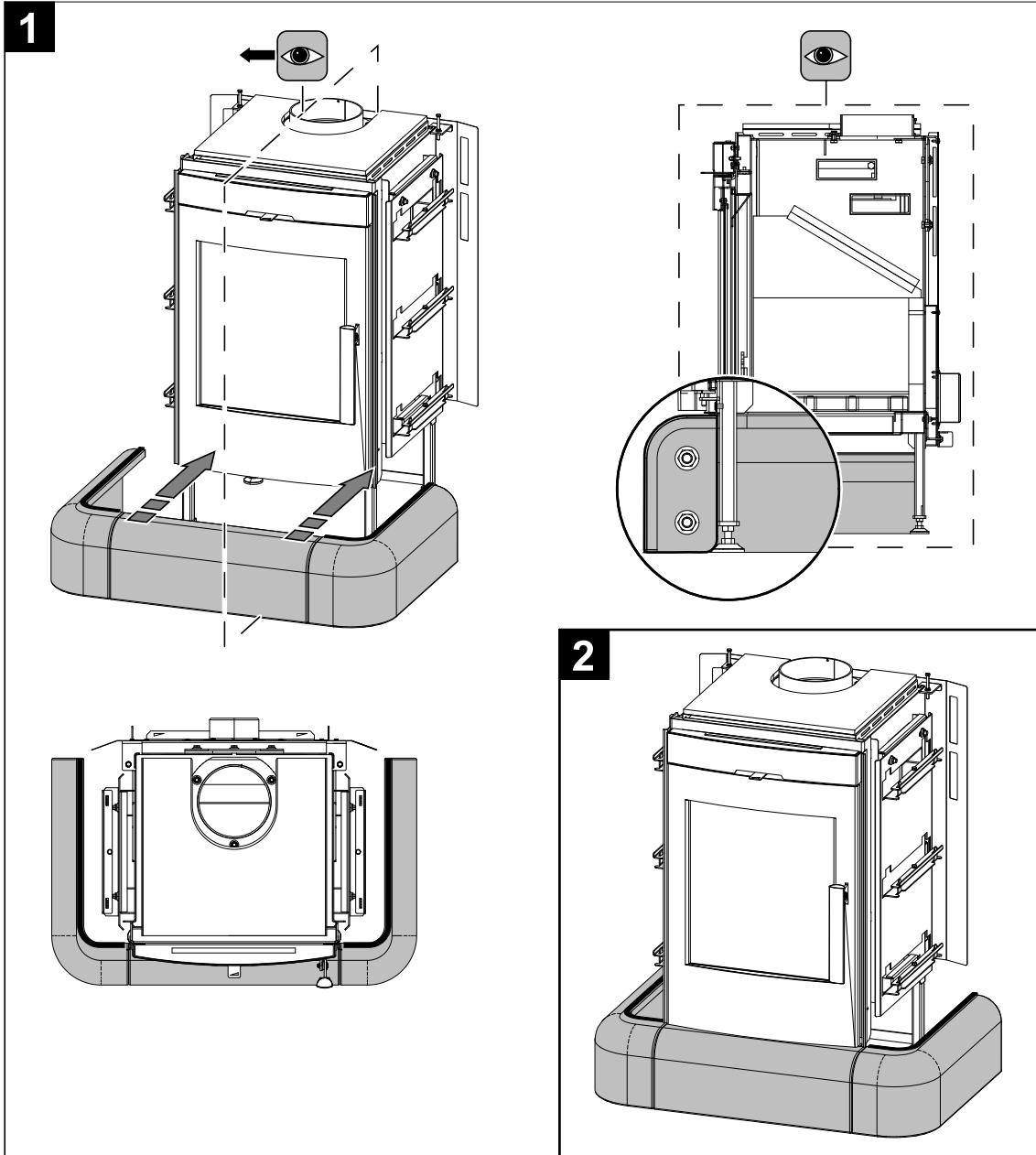


6.2. Montáž spodného soklu

SK



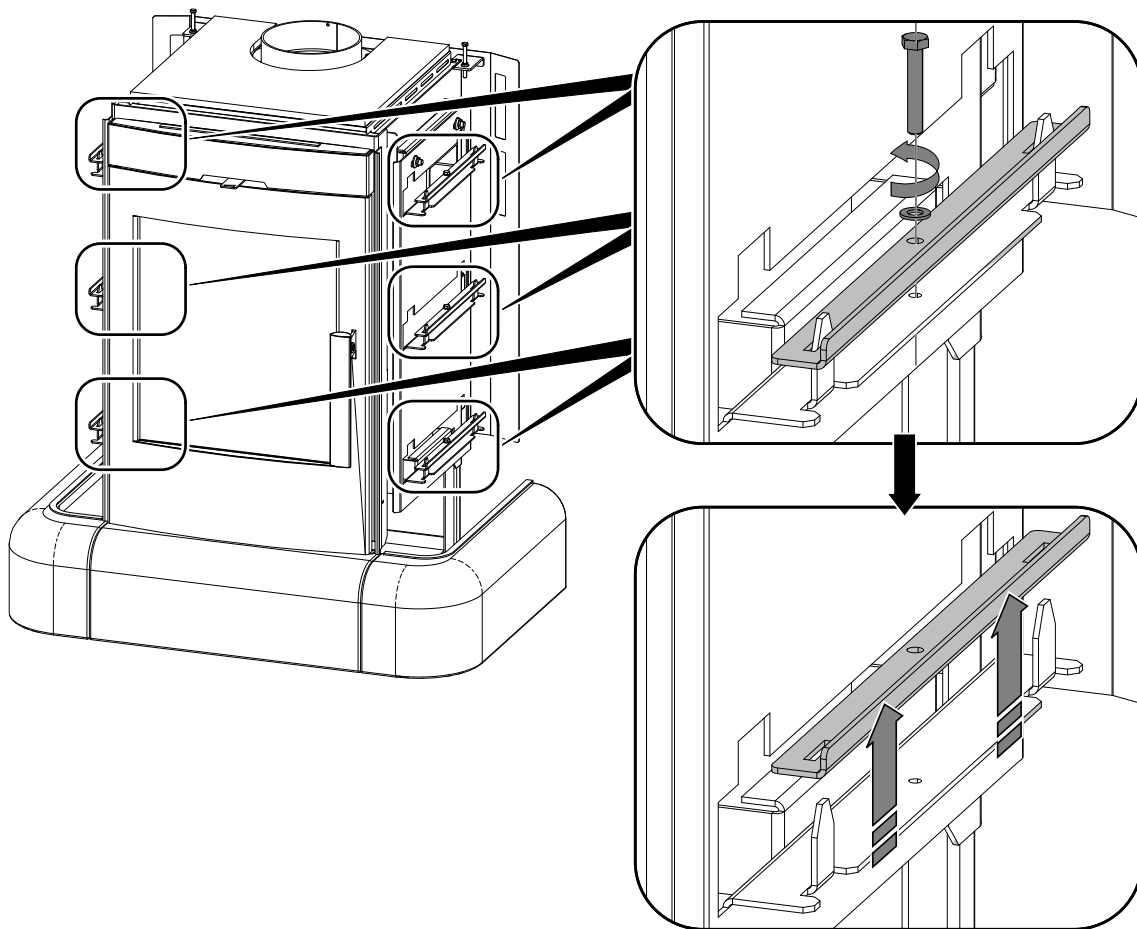
6.2.1. Usadenie spodného soklu



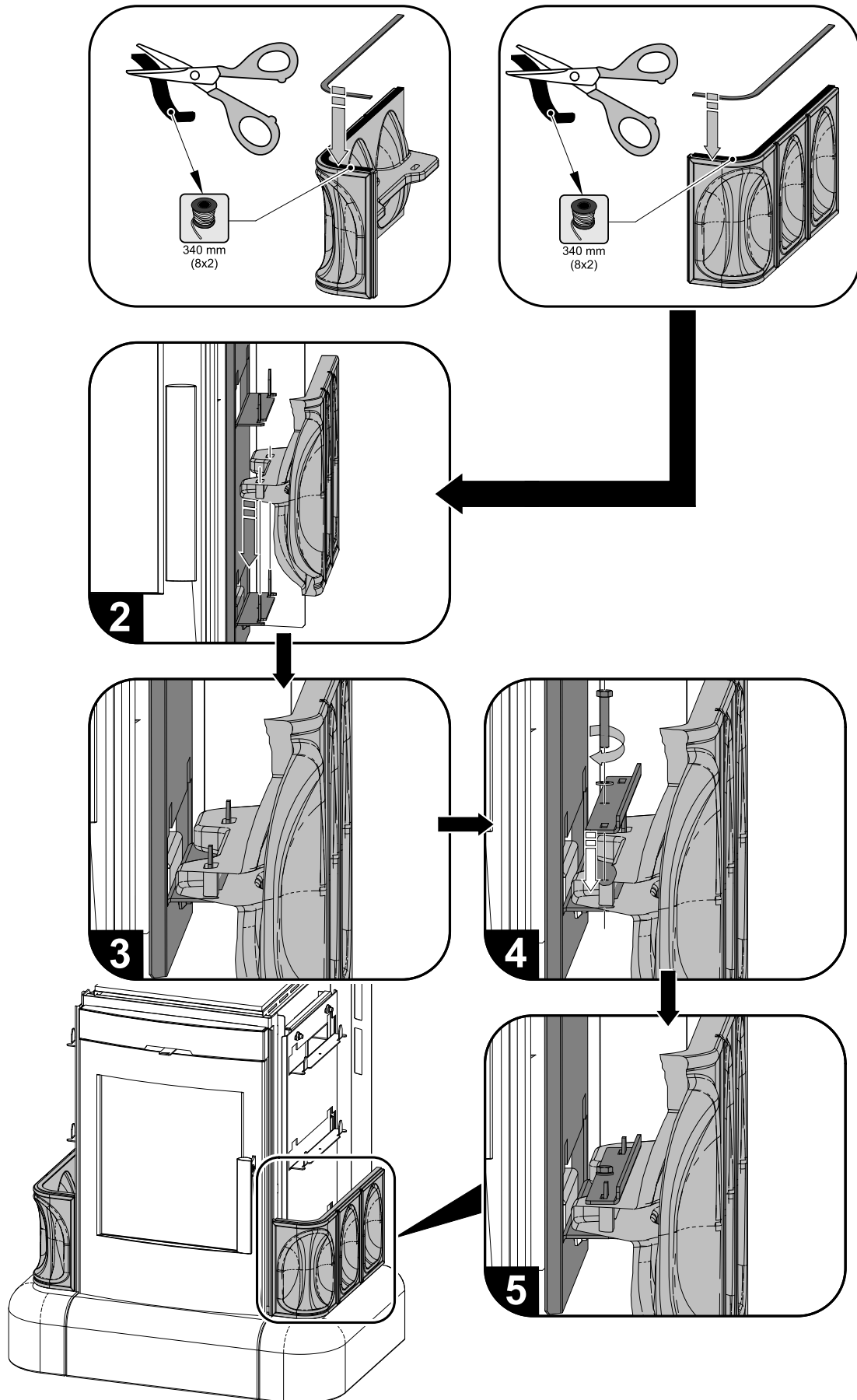
SK

6.3. Demontáž držiakov kachlí

SK



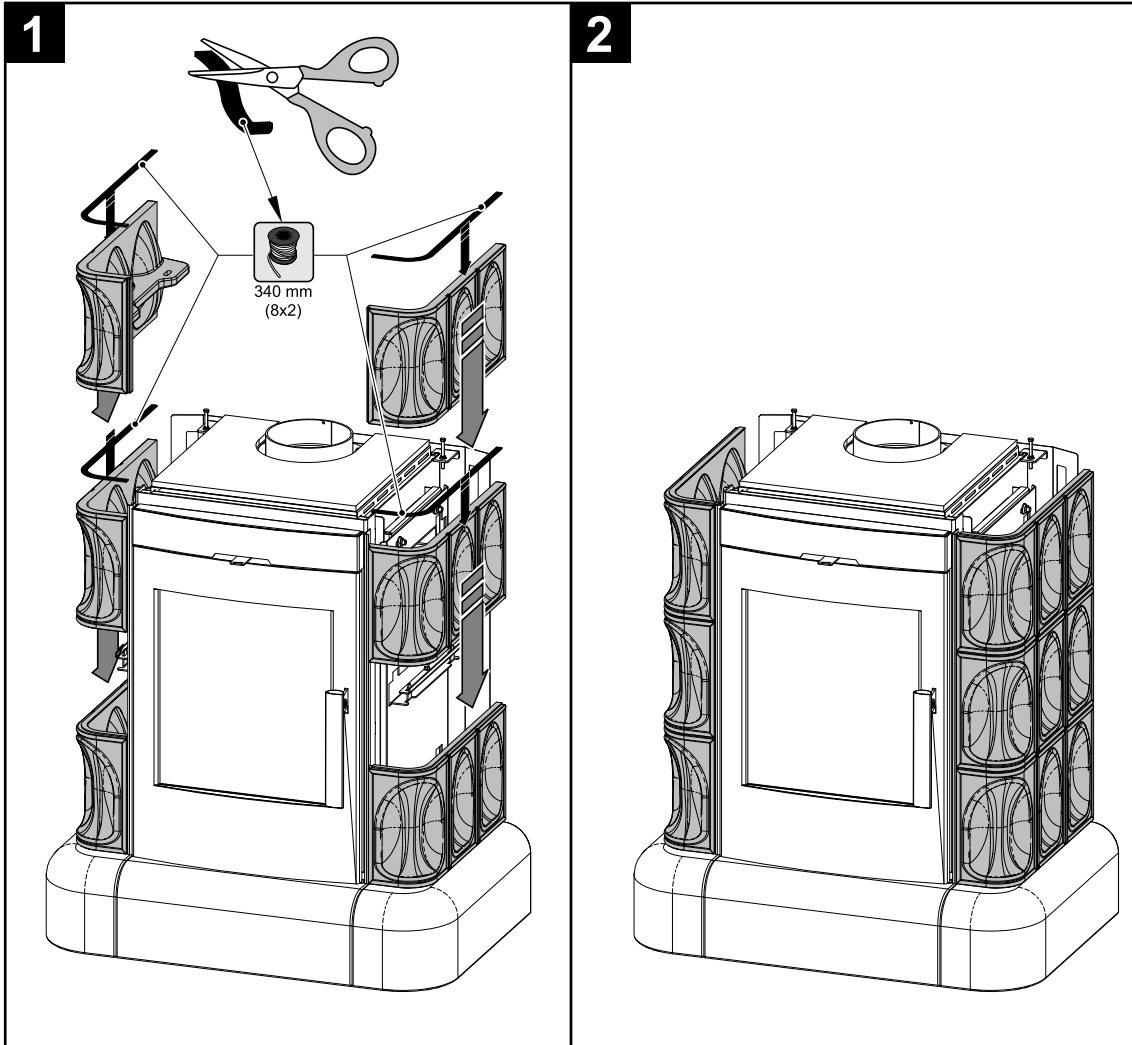
6.4. Montáž bočných kachlí



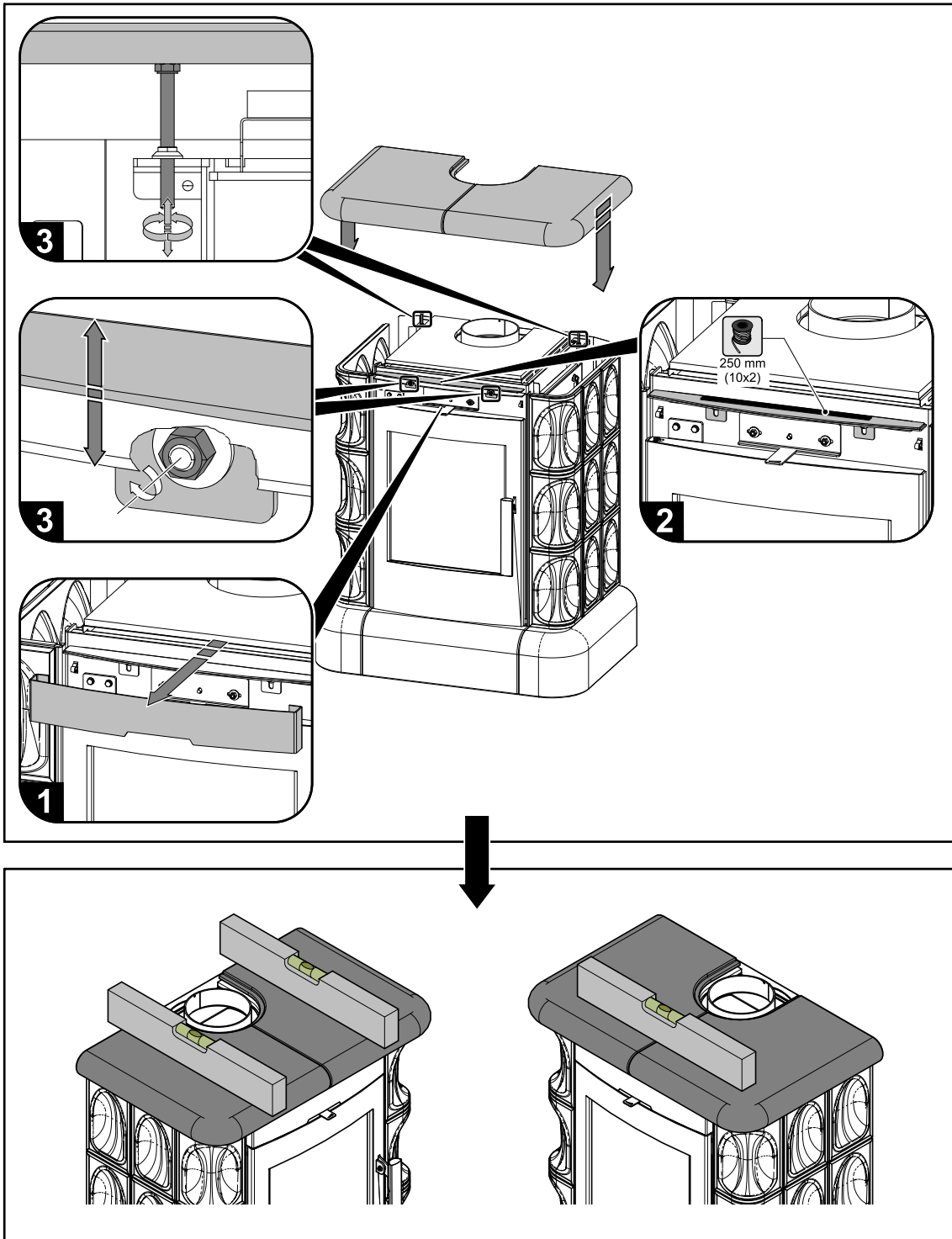
SK

6.4.1. Usadenie bočných kachlí

SK



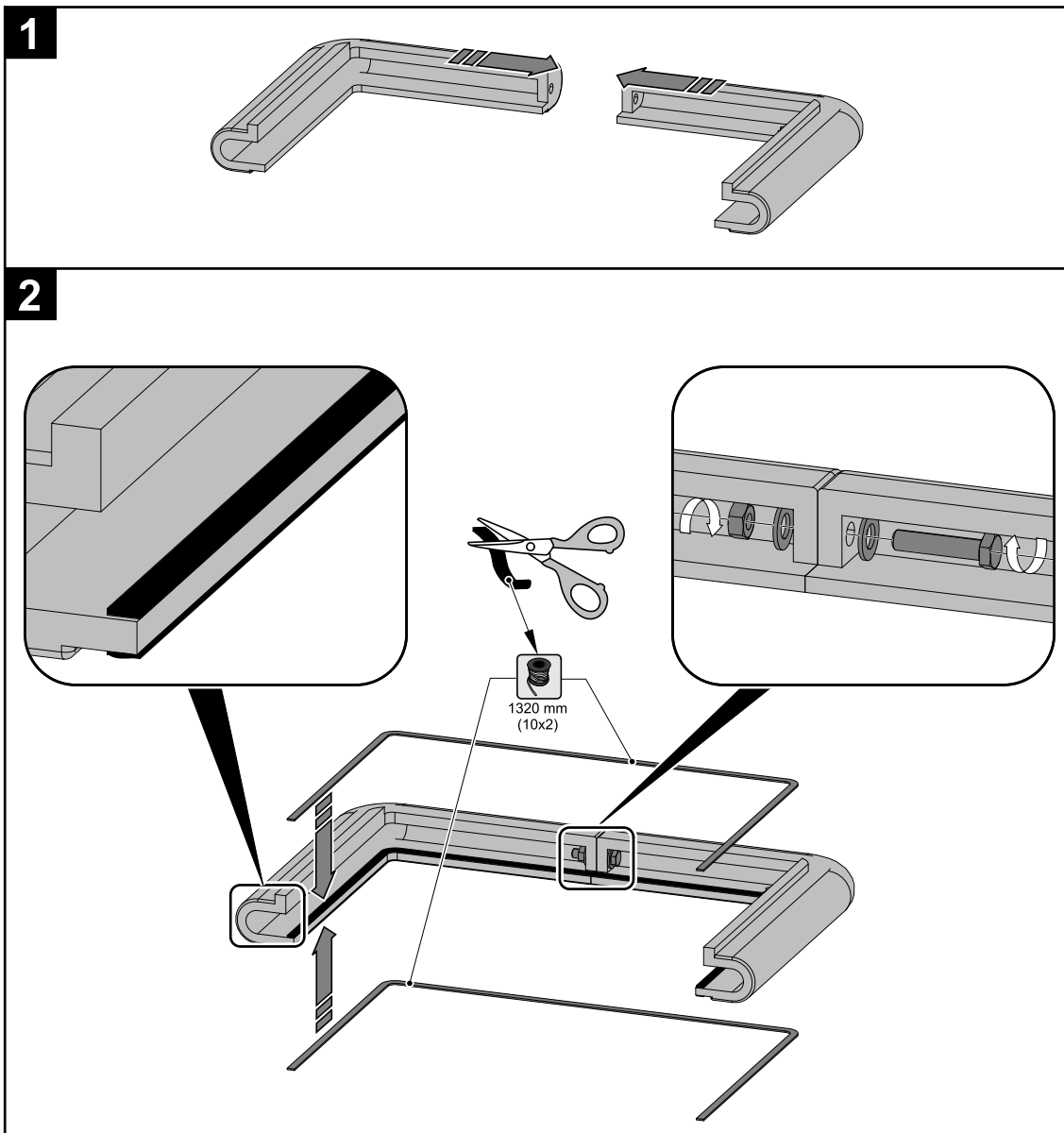
6.5. Montáž kachľového topu

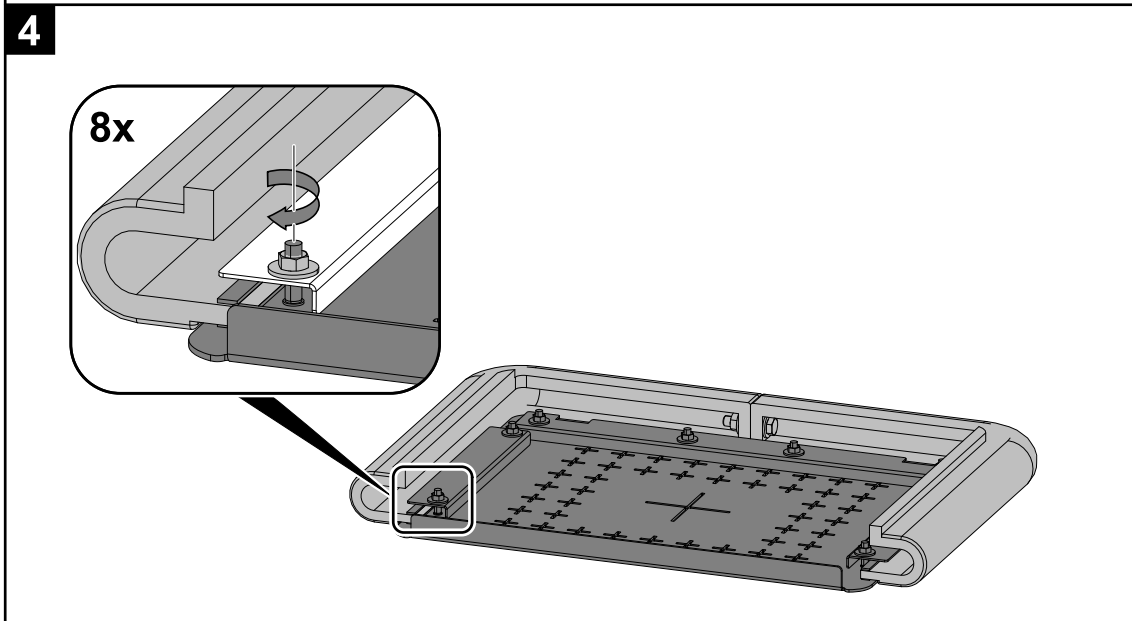
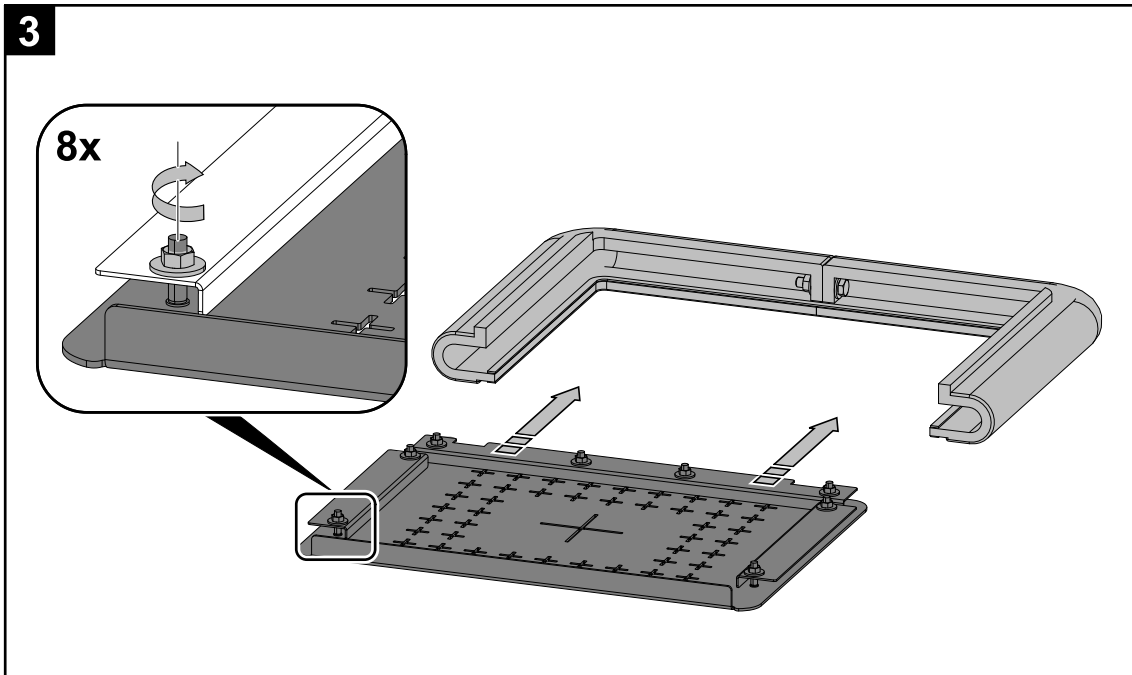


SK

6.6. Montáž kachľovej rímsy

SK





6.6.1. Usadenie kachľovej rímky

SK

