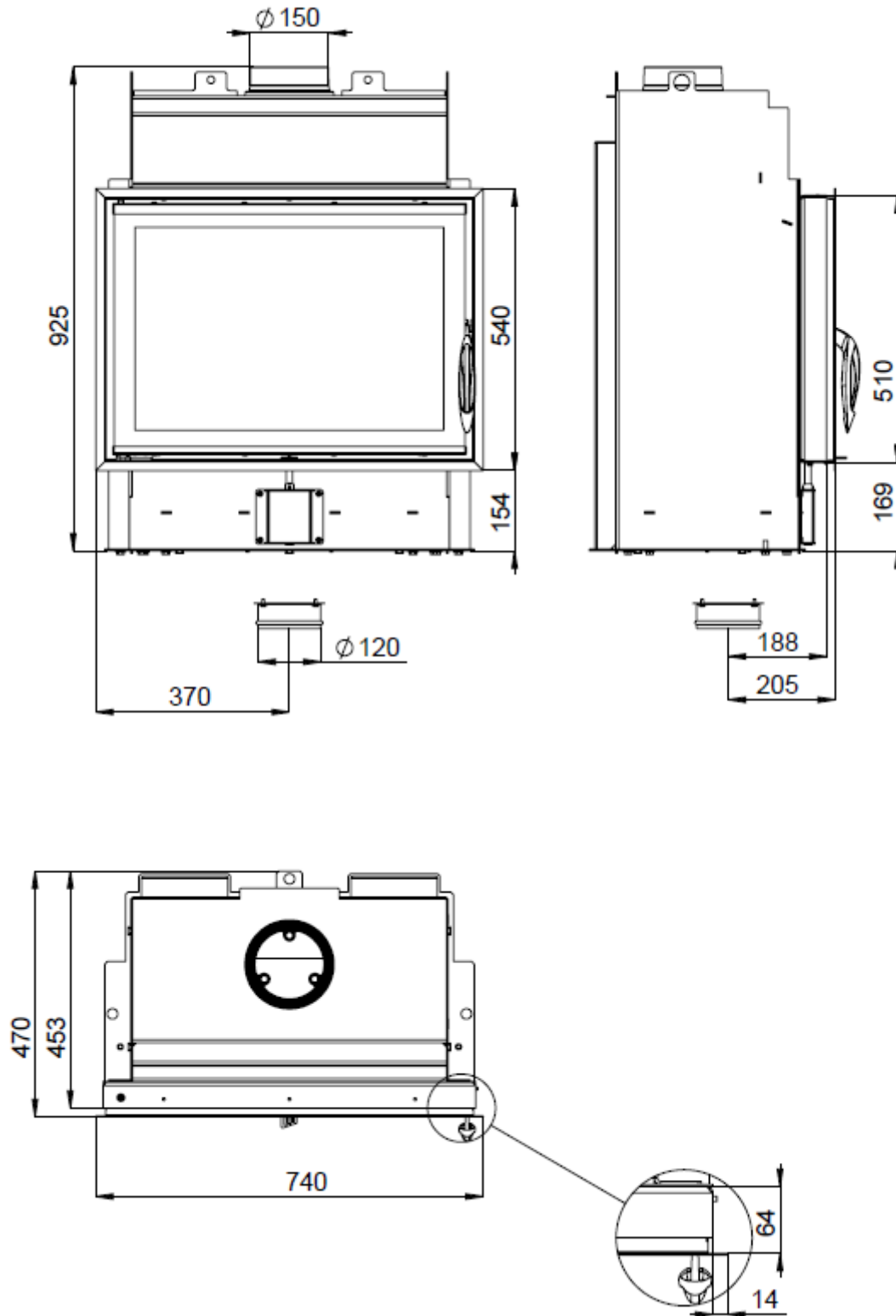


# KRBOVÁ VLOŽKA FIRE BEAR 7 DLE EN 13 229

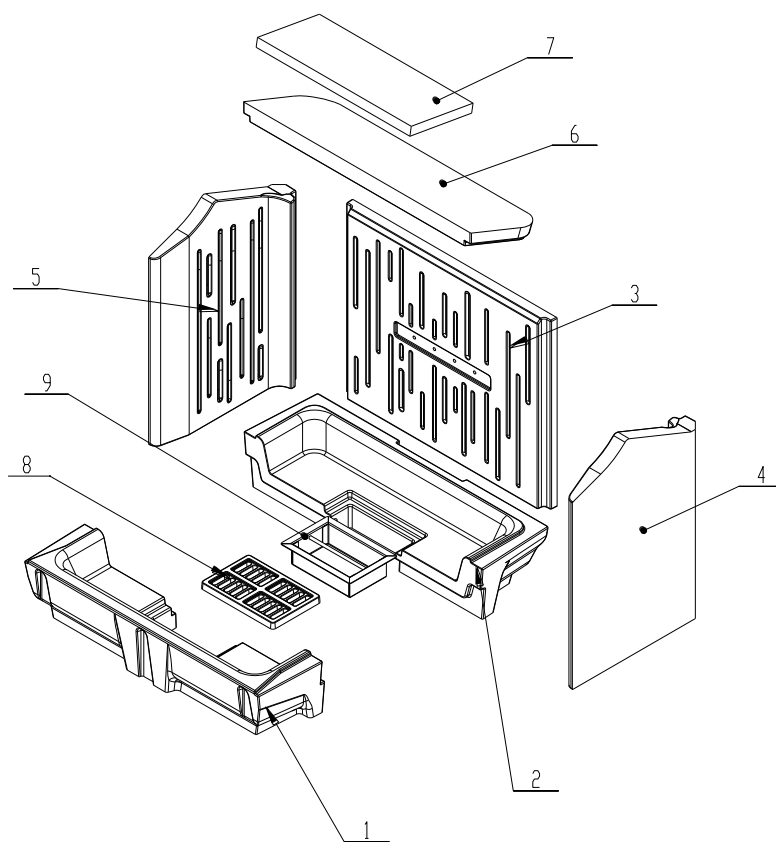


# KRBOVÁ VLOŽKA FIRE BEAR 7 DLE EN 13 229

## Technické údaje:

|  |                    |                       |
|--|--------------------|-----------------------|
| Jmenovitý tepelný výkon                                  | kW                 | 7,4                   |
| Účinnost   | %                  | 82                    |
| Objemový proud spalin                                    | g/s                | 5,6                   |
| Teplota spalin   | °C                 | 264                   |
| Min. tah (podtlak) při jmen. tepelném výkonu             | Pa                 | 12                    |
| Palivo   |                    | dřevo (buková polena) |
| Množství paliva za hodinu                                | kg/h               | 2                     |
| Emise CO ve spalinách (ve vztahu ke 13% O <sub>2</sub> ) | %                  | 0,0868                |
| Prach ve spalinách (při 13% O <sub>2</sub> )             | mg/Nm <sup>3</sup> | 19                    |
| Průměr kouřovodu   | mm                 | 150                   |
| Hmotnost   | kg                 |                       |

## Sestava carconového topeniště:



## Seznam náhradních dílů:

1. Dno přední
2. Dno zadní
3. Záda
4. Bok pravý
5. Bok levý
6. Deflektor spodní
7. Deflektor horní
8. Litinový rošt
9. Popelník

Detaily viz návod k instalaci a použití.