

HAAAS
+
SOHN

Technická dokumentace Technická dokumentácia

Uka

CZ SK



CE



0434815101400e

Úvod

Srdečně děkujeme za zakoupení našeho výrobku!

Popis topidla Vás podrobně seznámí s konstrukcí, technickou specifikací a obsluhou topidla. Doporučujeme seznámit se pozorně s těmito údaji. Vyvarujete se tak případných chyb při vlastní montáži a obsluze.

Podrobné podmínky instalace a obsluhy naleznete ve Všeobecném návodu k obsluze (součást dodávky).

Poznámky v textu

CZ



Nejdůležitější jsou poznámky nadepsané **VAROVÁNÍ**. Poznámky nadepsané **VAROVÁNÍ** Vás upozorňují na **vážné nebezpečí poškození topidla či poranění**.



Poznámka nadepsaná **Upozornění** Vás upozorňuje na možná poškození Vašeho topidla.



Poznámka nadepsaná **Důležité** Vás upozorňuje na informace důležité k provozu Vašeho topidla.



Poznámka jako taková Vás upozorňuje zcela obecně na informace důležité k provozu Vašeho topidla.

Obsah

1. Technická specifikace	1
2. Nastavení regulátoru	2
3. Technický popis	3
4. Seznam náhradních dílů	4
4.1. Celkový rozstřel modelu	4
4.2. Detail A1	5
4.3. Detail A2	6
5. Záměna kouřového hrdla	7
6. Montáž stavěcích šroubů	8
7. Součásti dodávky	9
8. Montáž AL modulu	10

1. Technická specifikace


Vhodné palivo:

Pro používání vhodného paliva nahlédněte do kapitoly **2.2 Palivo** ve Všeobecném návodu k obsluze.

Správný provoz:

Pro správné a bezpečné zacházení s krbovými kamny nahlédněte do kapitol: **2. Popis spalovacího procesu** a **5. Návod k obsluze** ve Všeobecném návodu k obsluze.

Pokyny pro ovládání režimu spalování

Palivo		Výkon topidla	Množství paliva	Primární vzduch	Sekundární vzduch	—
Dřevěná polena		100%	1,8 kg/h		100%	
		33%	0,6 kg/h		50%	
Uhelné brikety		100%	1,3 kg/h		100%	
		33%	0,4 kg/h		33%	

Technická data

	Dřevěná polena	—	Uhelné brikety
Dosažený tepelný výkon (100%)	6,2 kW	—	6,1 kW
Jmenovitý tepelný výkon	6 kW	—	6 kW
Snížený tepelný výkon (33%)	2,1 kW	—	2 kW
Výkon předávaný pouze tělesem kamen	—	—	—
Použitelný výkon pro ohřev vody	—	—	—
Maximální dávka paliva pro přiložení	1,8 kg/hod	—	1,3 kg/hod
Prům. teplota spalin za hrdl. kouřovodu	376 °C	—	329 °C
Hmotnostní průtok suchých spalin	4,6 g/s	—	6,9 g/s
Energetická účinnost	76,7 %	—	74,5 %
Průměrná koncentrace CO ₂	10,3 %	—	7,4 %
Koncentrace CO ve spalinách při 13% O ₂	971 mg/Nm ³	—	1228 mg/Nm ³
Prach při 13% O ₂	39 mg/Nm ³	—	37 mg/Nm ³
Množství spalovacího vzduchu při jmenovitém výkonu	—	—	—
Zkoušeno dle ČSN EN 13 240:2002/A2:2005			

Technické informace

Výška	625 mm
Šířka	460 mm
Hloubka	401 mm
Hmotnost	86 kg
Průměr kouřovodu	130 mm
Maximální provozní přetlak výměníku	—
Vodní obsah výměníku	—
Doporučený tepelný spád ($t_{\text{výstupní}} - t_{\text{vstupní}}$)	—
Minimální tah komína v hrdle kouřovodu	12 Pa
Vytápěcí schopnost (střední tepelné ztráty) při 6,2 kW	cca 112 m ³
Regulovatelný výkon	2 – 6,2 kW

2. Nastavení regulátoru

CZ

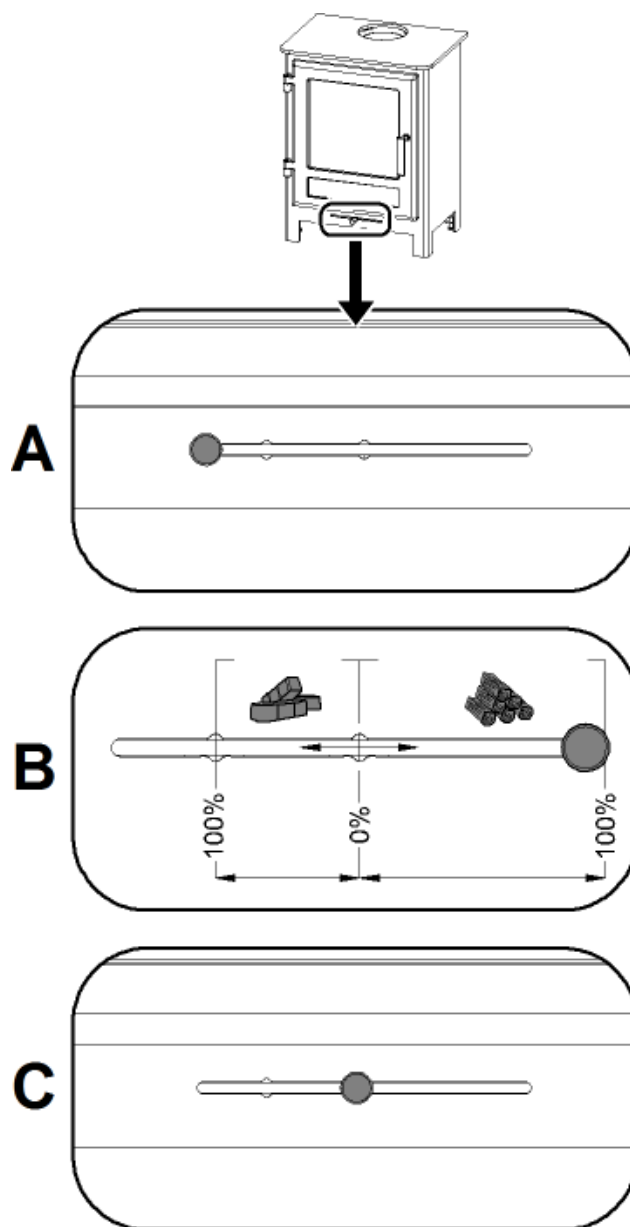
Ovládání přívodů vzduchu - primárního, sekundárního - pouze pomocí jednoho regulátoru.

1. Regulátor je v pozici určené pro zátop (obr. A). Jsou otevřeny všechny přívody vzduchu (primární, sekundární).
2. Nastavení regulátoru v režimu topení pro dřevo a hnědouhelné brikety (obr. B).
3. Regulátor je v pozici určené pro uzavření přívodů vzduchu (obr. C). Žádný přívod není otevřen (primární, sekundární). Tato pozice se používá pouze v případě, kdy jsou kamna mimo provoz, po ukončení procesu topení.

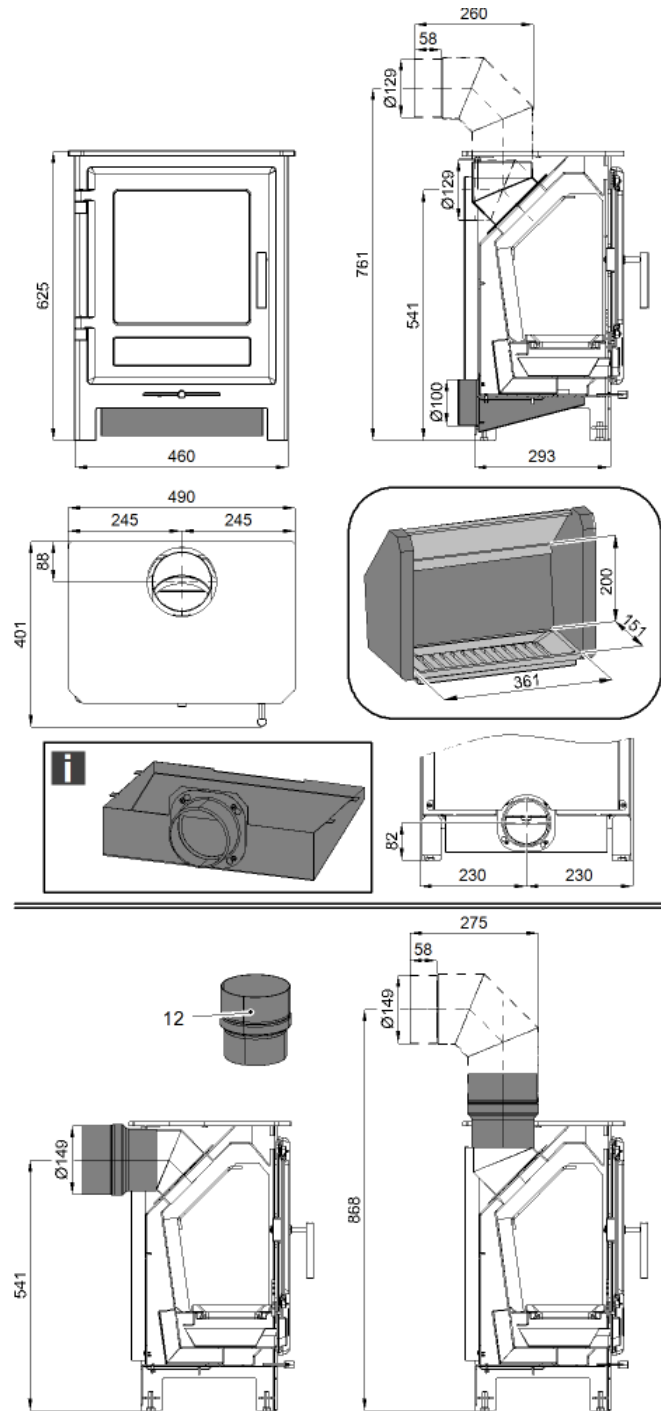


VAROVÁNÍ

Během procesu topení nesmí dojít k uzavření přívodů vzduchu (obr. C)! V krajním případě může dojít i k explozi v kamnech a následnému roztříštění skla, rozmetání uhlíků po místnosti a ke vzniku požáru.



3. Technický popis



i **Poznámka**

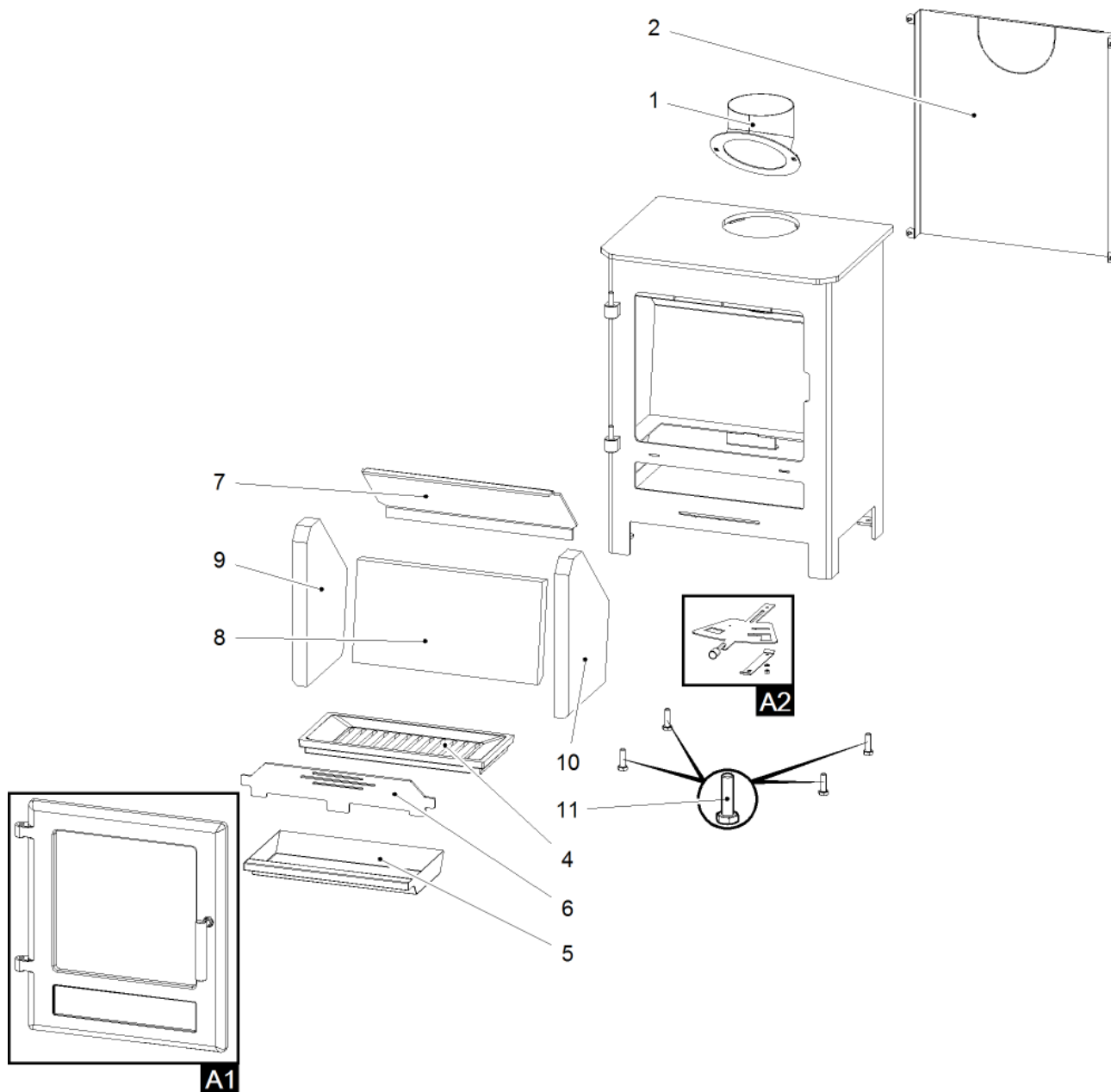
Není součástí dodávky (montážní návod kap. 8).

Redukce kouřovodu 130/150 (pozice 12) není součástí dodávky. Tento díl lze objednat jako zvláštní příslušenství.

4. Seznam náhradních dílů

CZ

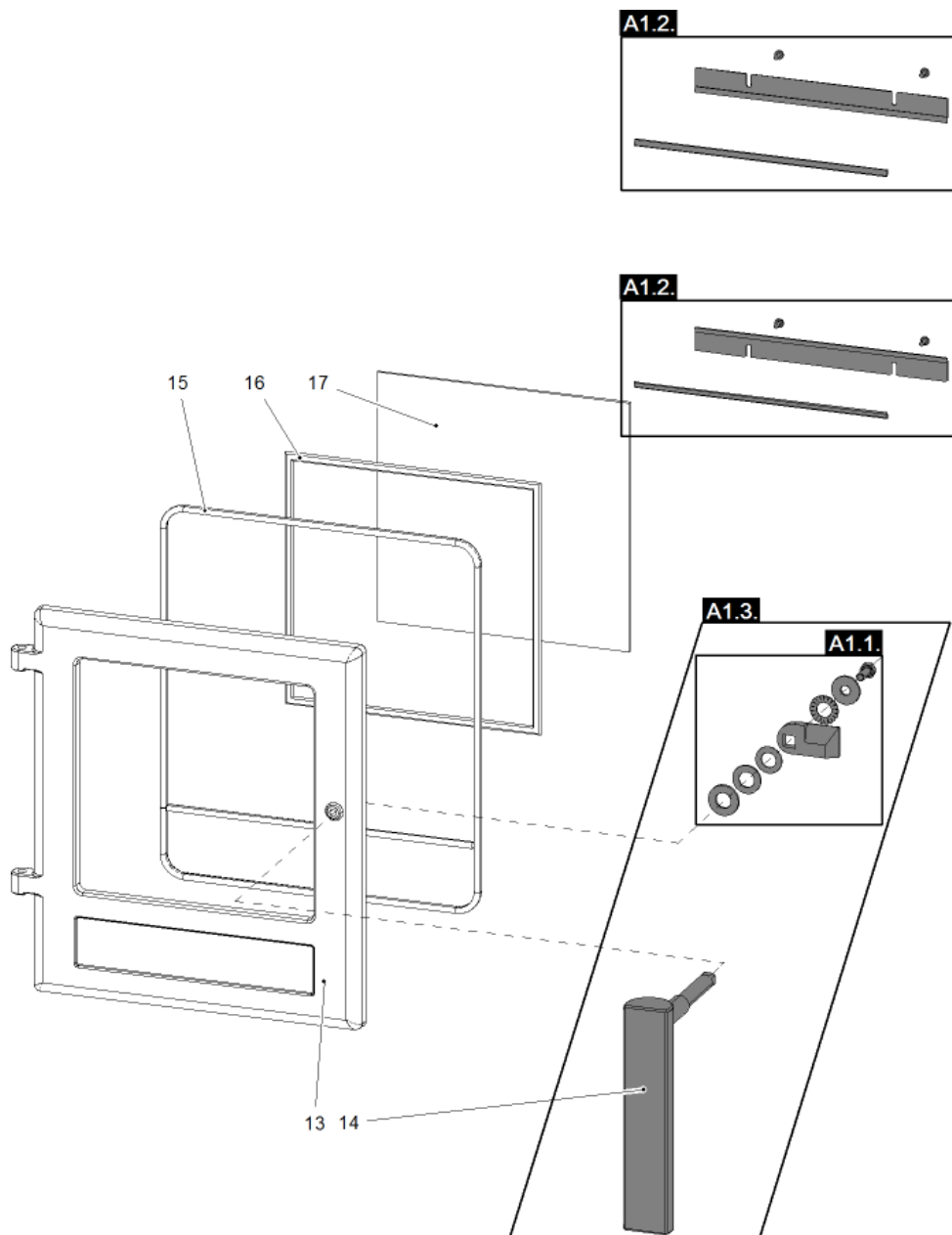
4.1. Celkový rozstřel modelu



Pozice	Název	Množství	Číslo zboží
Celkový rozstřel modelu			
A1	Dvířka topeniště (komplet)/černá	1 ks	0434815005300
A2	Šoupátko (komplet)/černá	1 ks	0434815105002
1	Hrdlo kouřovodu/černá	1 ks	0434815005400
2	Kryt zadní/černá	1 ks	0434815005050
3	Záslepka víka/černá (strana 7)	1 ks	0434815005060
4	Rošt/černá	1 ks	0434815005040
5	Popelník	1 ks	0434815005045
6	Zábrana/černá	1 ks	0434815005035

7	Clona volná/černá (5x410x202,7)	1 ks	0434815005030
8	Žárovzdorná vyzdívka 204x382x30	1 ks	0434815005503
9	Žárovzdorná vyzdívka 322x220x30	1 ks	0434815005501
10	Žárovzdorná vyzdívka 322x220x30	1 ks	0434815005502
11	Stavěcí šroub M10x35	4 ks	0030001000355
12	Redukce kouřovodu 130/150/černá (strana 3)	1 ks	0434815005450

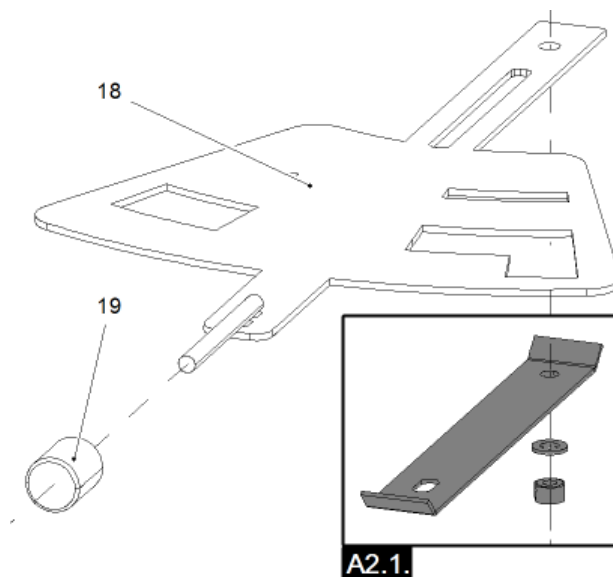
4.2. Detail A1



Pozice	Název	Množství	Číslo zboží
Detail A1			
A1.1.	Spojovací materiál kliky/černá — set	1 ks	0434815005011
A1.2.	Držák skla — set/černá	1 ks	0434815005012
A1.3.	Pákový uzávěr dveří topeniště + spojovací materiál kliky — set	1 ks	0434815007310
13	Dvířka topeniště/černá	1 ks	0434815005200

14	Pákový uzávěr dveří topeniště/černá	1 ks	0434815005310
15	Těsnící šňůra dveří - 11 mm	2020 mm	0040300110005
16	Těsnící šňůra skla 10x4 mm	1230 mm	0040210040005
17	Žáruvzdorné sklo (312x306)	1 ks	0434815005320

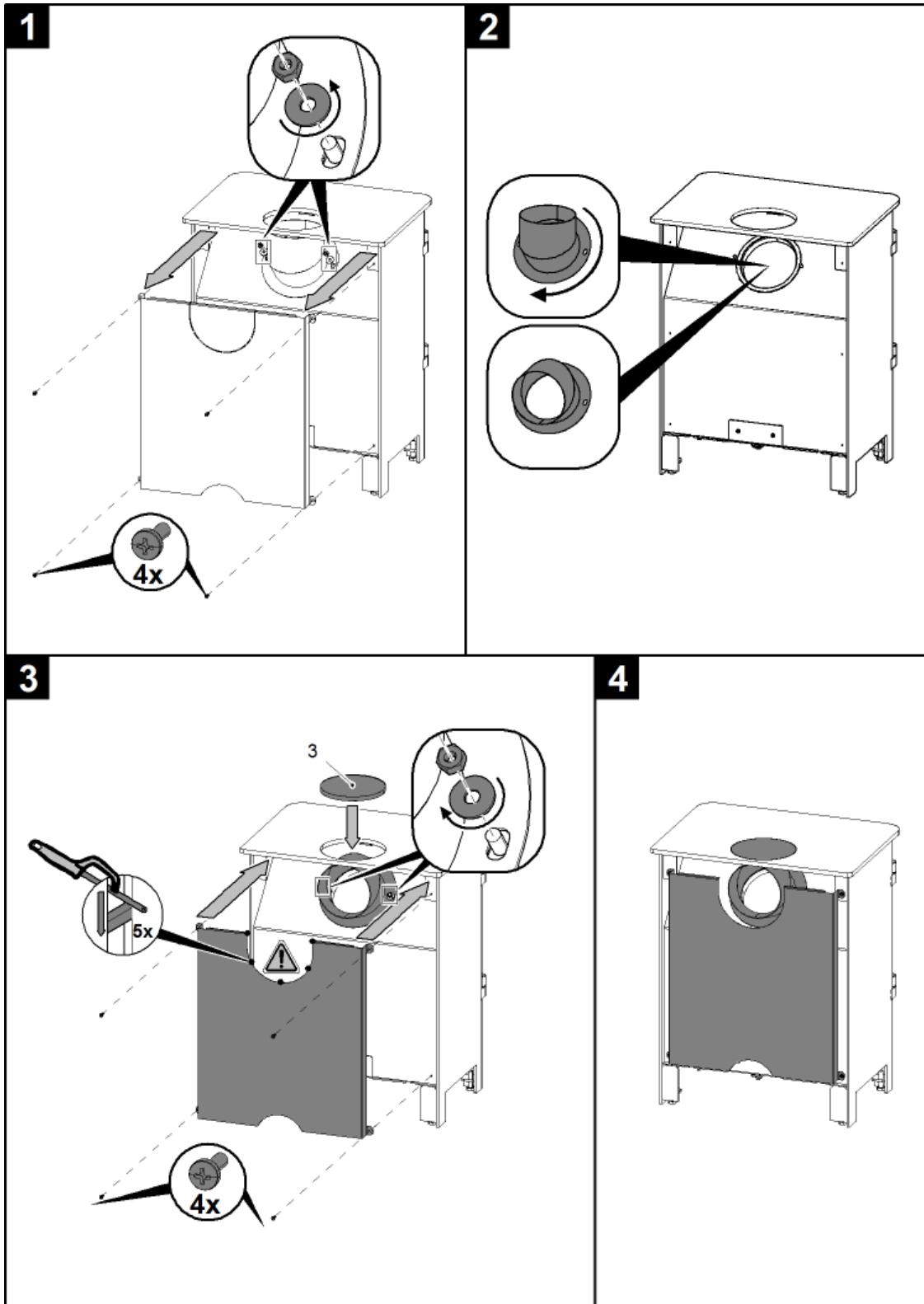
4.3. Detail A2



Pozice	Název	Množství	Číslo zboží
Detail A2			
A2.1.	Spojovací materiál šoupátka/černá — set	1 ks	0434815005023
18	Šoupátko/černá	1 ks	0434815105020
19	Regulátor	1 ks	0429415006625

5. Záměna kouřového hrdla

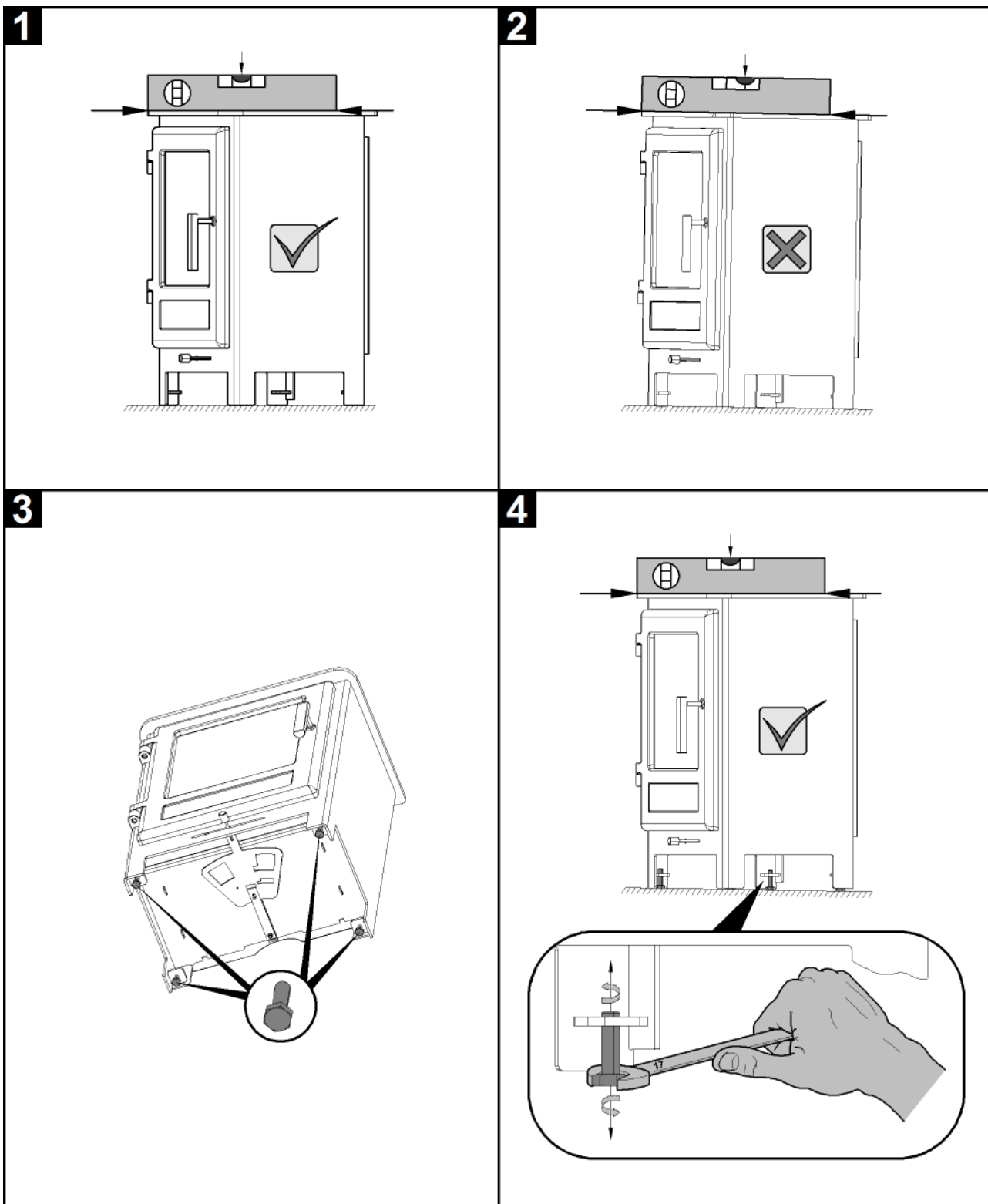
CZ



Záměna kouřového hrdla

6. Montáž stavěcích šroubů

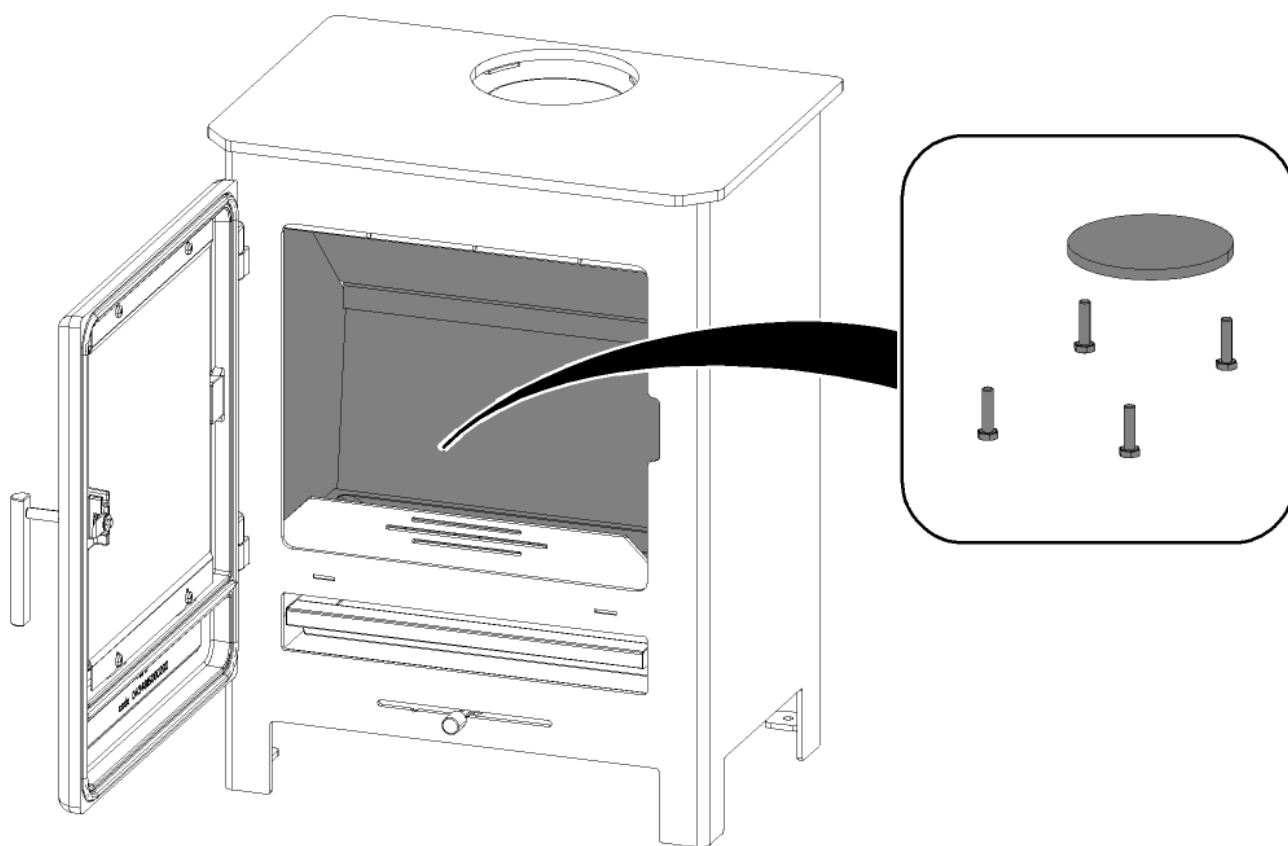
CZ



Montáž stavěcích šroubů

7. Součásti dodávky

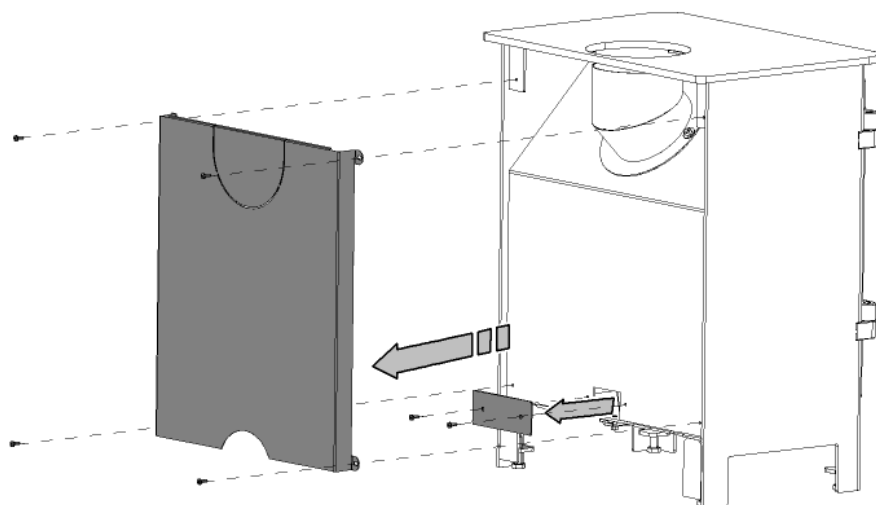
CZ



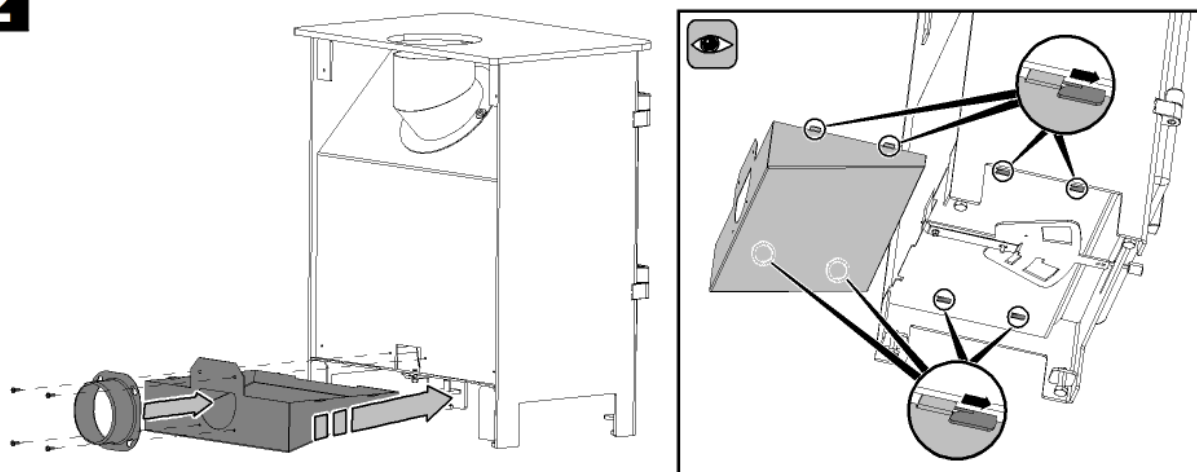
8. Montáž AL modulu

CZ

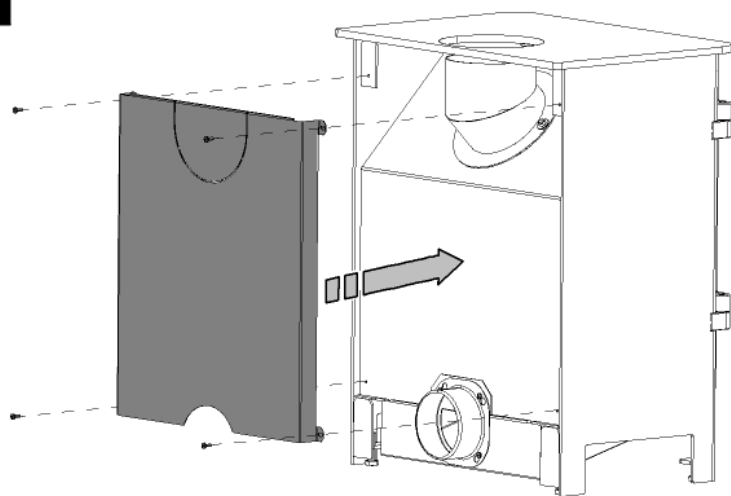
1



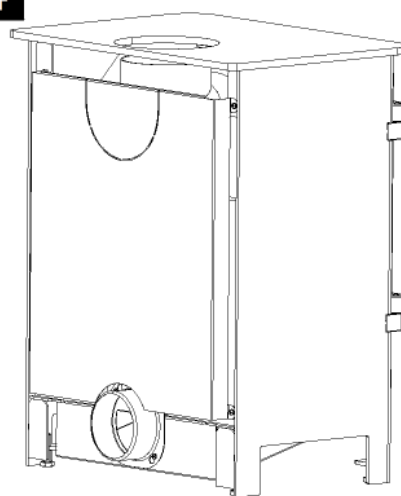
2



3



4



Montáž AL modulu

Úvod

Srdečne ďakujeme za kúpu nášho výrobku!

Popis pece vás podrobne oboznámi s konštrukciou, technickou špecifikáciou a obsluhou ohrievača. Odporúčame oboznámiť sa pozorne s týmito údajmi. Vyvarujete sa tak prípadných chýb pri vlastnej montáži a obsluhu.

Podrobné podmienky inštalácie a obsluhy nájdete vo Všeobecnom návode na obsluhu (súčasť dodávky).

Poznámky v texte

SK



Najdôležitejšie sú poznámky s nadpisom **VAROVANIE**. Poznámky s nadpisom **VAROVANIE** vás upozorňujú na **vážne nebezpečenstvo poškodenia pece či poranenia**.



Poznámka s nadpisom **Upozornenie** vás upozorňuje na možné poškodenie vašej pece.



Poznámka s nadpisom **Dôležité** vás upozorňuje na informácie dôležité pre prevádzku vašej pece.



Poznámka ako taká vás upozorňuje úplne všeobecne na informácie dôležité pre prevádzku vašej pece.

Obsah

1. Technická špecifikácia	1
2. Nastavenie regulátora	2
3. Technický popis	3
4. Zoznam náhradných dielov	4
4.1. Celkový rozstrel modelu	4
4.2. Detail A1	5
4.3. Detail A2	6
5. Zámena dymového hrdla	7
6. Montáž nastavovacích skrutiek	8
7. Súčasti dodávky	9
8. Montáž AL modulu	10

SK

Obsah

1. Technická špecifikácia



Vhodné palivo:

Informácie o používaní vhodného paliva nájdete v kapitole **2.2 Palivo** vo Všeobecnom návode na obsluhu.

Správna prevádzka:

Informácie o správnom a bezpečnom zaobchádzaní s krbovou pecou nájdete v kapitolách: **2. Popis spaľovacieho procesu** a **5. Návod na obsluhu** vo Všeobecnom návode na obsluhu.

Pokyny na ovládanie režimu spaľovania

Palivo		Výkon pece	Množstvo paliva	Primárny vzduch	Sekundárny vzduch	—
Drevené polená		100 %	1,8 kg/h		100 %	
		33%	0,6 kg/h		50%	
Uhoľné brikety		100 %	1,3 kg/h		100 %	
		33%	0,4 kg/h		33%	

Technické údaje

	Drevené polená	—	Uhoľné brikety
Dosiahnutý tepelný výkon (100 %)	6,2 kW	—	6,1 kW
Menovitý tepelný výkon	6 kW	—	6 kW
Znížený tepelný výkon (33 %)	2,1 kW	—	2 kW
Výkon odovzdávaný iba telesom pece	—	—	—
Použiteľný výkon na ohrev vody	—	—	—
Maximálna dávka paliva na priloženie	1,8 kg/hod.	—	1,3 kg/hod.
Priem. teplota spalín za hrdl. dymovodu	376 °C	—	329 °C
Hmotnostný prietok suchých spalín	4,6 g/s	—	6,9 g/s
Energetická účinnosť	76,7 %	—	74,5 %
Priemerná koncentrácia CO ₂	10,3 %	—	7,4 %
Koncentrácia CO v spalínach pri 13 % O ₂	971 mg/Nm ³	—	1228 mg/Nm ³
Prach pri 13% O ₂	39 mg/Nm ³	—	37 mg/Nm ³
Množstvo spaľovacieho vzduchu pri menovitom výkone	—	—	—
Skúšané podľa ČSN EN 13 240:2002/A2:2005			

Technické informácie

Výška	625 mm
Šírka	460 mm
Hĺbka	401 mm
Hmotnosť	86 kg
Priemer dymovodu:	130 mm
Maximálny prevádzkový pretlak výmenníka	—
Vodný obsah výmenníka	—
Odporúčaný tepelný spád ($t_{\text{výstupná}} - t_{\text{vstupná}}$)	—
Minimálny ťah komína v hrdle dymovodu	12 Pa
Vykurovacia schopnosť (stredné tepelné straty) pri 6,2 kW	cca 112 m ³
Regulovateľný výkon	2 – 6,2 kW

2. Nastavenie regulátora

SK

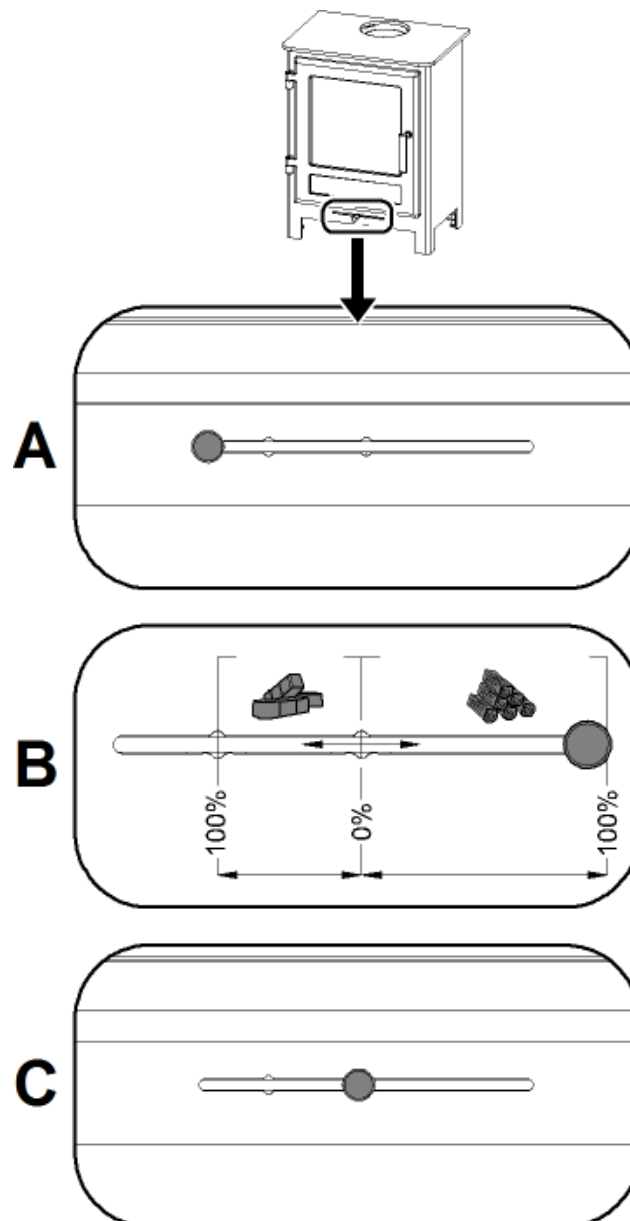
Ovládanie prívodov vzduchu – primárneho, sekundárneho – iba pomocou jedného regulátora.

1. Regulátor je v pozícii určenej na rozkúrenie (obr. A). Sú otvorené všetky prívody vzduchu (primárny, sekundárny).
2. Nastavenie regulátora v režime kúrenia pre drevo a hnedouhoľné brikety (obr. B).
3. Regulátor je v pozícii určenej na uzatvorenie prívodov vzduchu (obr. C). Žiadny prívod nie je otvorený (primárny, sekundárny). Táto pozícia sa používa iba v prípade, keď sú kachle mimo prevádzky, po ukončení procesu kúrenia.



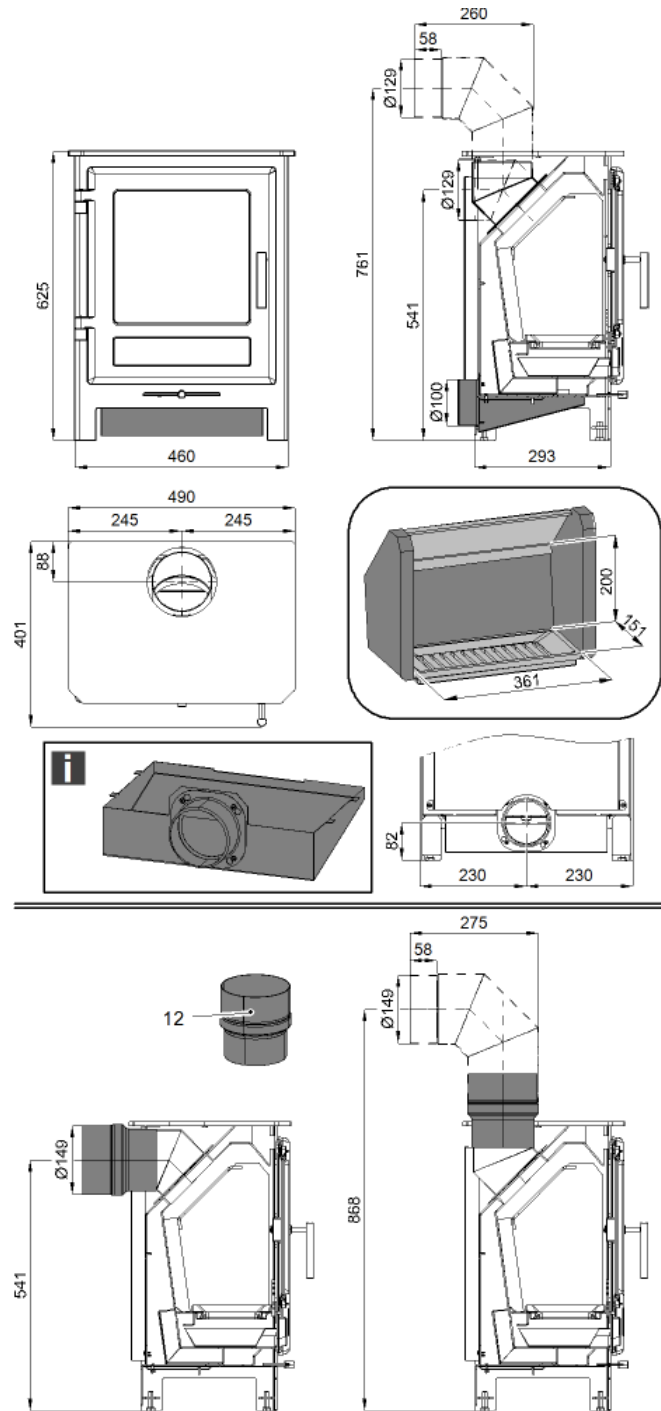
VÝSTRAHA

Počas procesu kúrenia nesmie dôjsť k uzatvoreniu prívodov vzduchu (obr. C)! V krajnom prípade môže dôjsť aj k explózii v kachliach a následnému roztriešteniu skla, rozmetaniu uhlíkov po miestnosti a k vzniku požiaru.



3. Technický popis

SK



i Poznámka

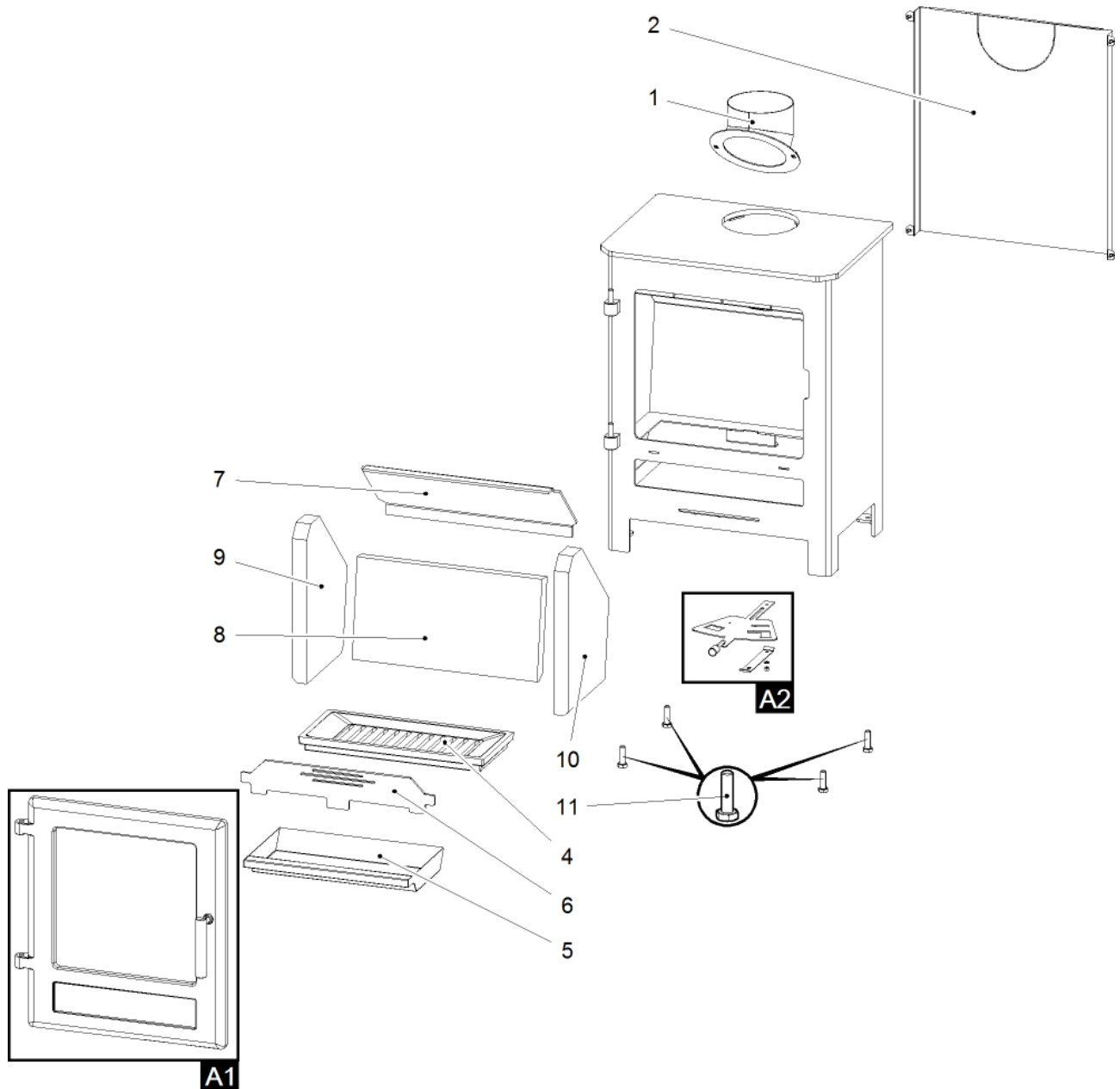
Nie je súčasťou dodávky (montážny návod kap. 8).

Redukcia dymovodu 130/150 (pozícia 12) nie je súčasťou dodávky. Tento diel je možné objednať ako zvláštne príslušenstvo.

4. Zoznam náhradných dielov

SK

4.1. Celkový rozstrel modelu

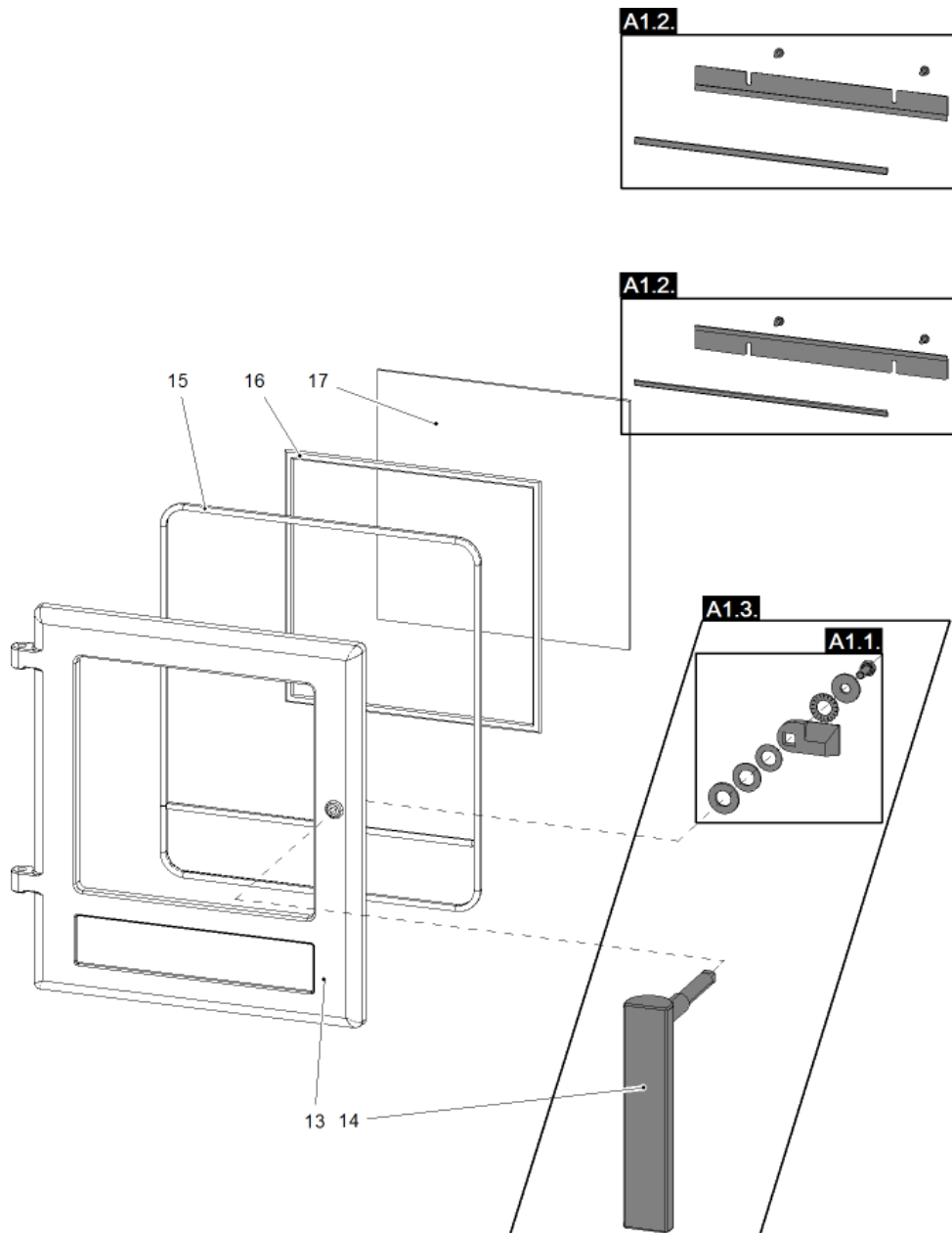


Zoznam náhradných dielov

Pozícia	Názov	Množstvo	Číslo tovaru
Celkový rozstrel modelu			
A1	Dvierka kúreniska (komplet)/čierna	1 ks	0434815005300
A2	Posúvač (komplet)/čierna	1 ks	0434815105002
1	Hrdlo dymovodu/čierna	1 ks	0434815005400
2	Kryt zadný/čierna	1 ks	0434815005050
3	Záslepka veka/čierna (strana 7)	1 ks	0434815005060
4	Rošt/čierna	1 ks	0434815005040
5	Popolník	1 ks	0434815005045
6	Zábrana/čierna	1 ks	0434815005035

7	Clona voľná/čierna (5 × 410 × 202,7)	1 ks	0434815005030
8	Žiaruvzdorná vymurovka 204 × 382 × 30	1 ks	0434815005503
9	Žiaruvzdorná vymurovka 322 × 220 × 30	1 ks	0434815005501
10	Žiaruvzdorná vymurovka 322 × 220 × 30	1 ks	0434815005502
11	Nastavovacia skrutka M10 × 35	4 ks	0030001000355
12	Redukcia dymovodu 130/150/čierna (strana 3)	1 ks	0434815005450

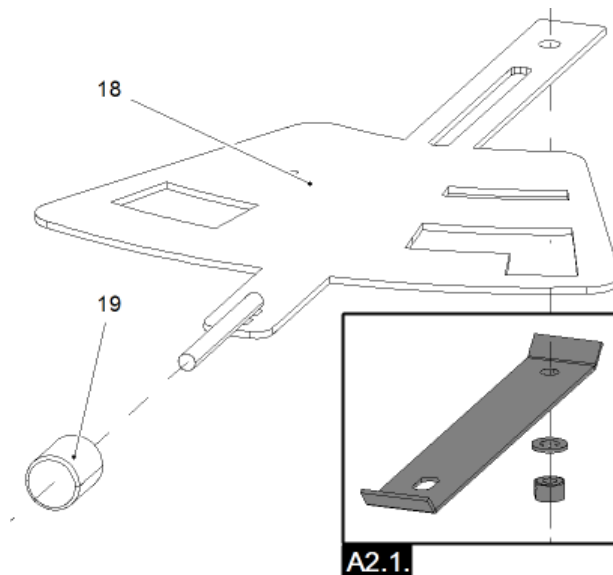
4.2. Detail A1



Pozícia	Názov	Množstvo	Číslo tovaru
Detail A1			
A1.1.	Spojovací materiál kľučky/čierna — set	1 ks	0434815005011
A1.2.	Držiak skla — komplet/čierna	1 ks	0434815005012
13	Dvierka kúreniska/čierna	1 ks	0434815005200
14	Pákový uzáver dvierok kúreniska/čierna	1 ks	0434815005310

15	Tesniaca šnúra dverí – 11 mm	2020 mm	0040300110005
16	Tesniaca šnúra skla 10×4 mm	1230 mm	0040210040005
17	Žiaruvzdorné sklo (312 × 306)	1 ks	0434815005320

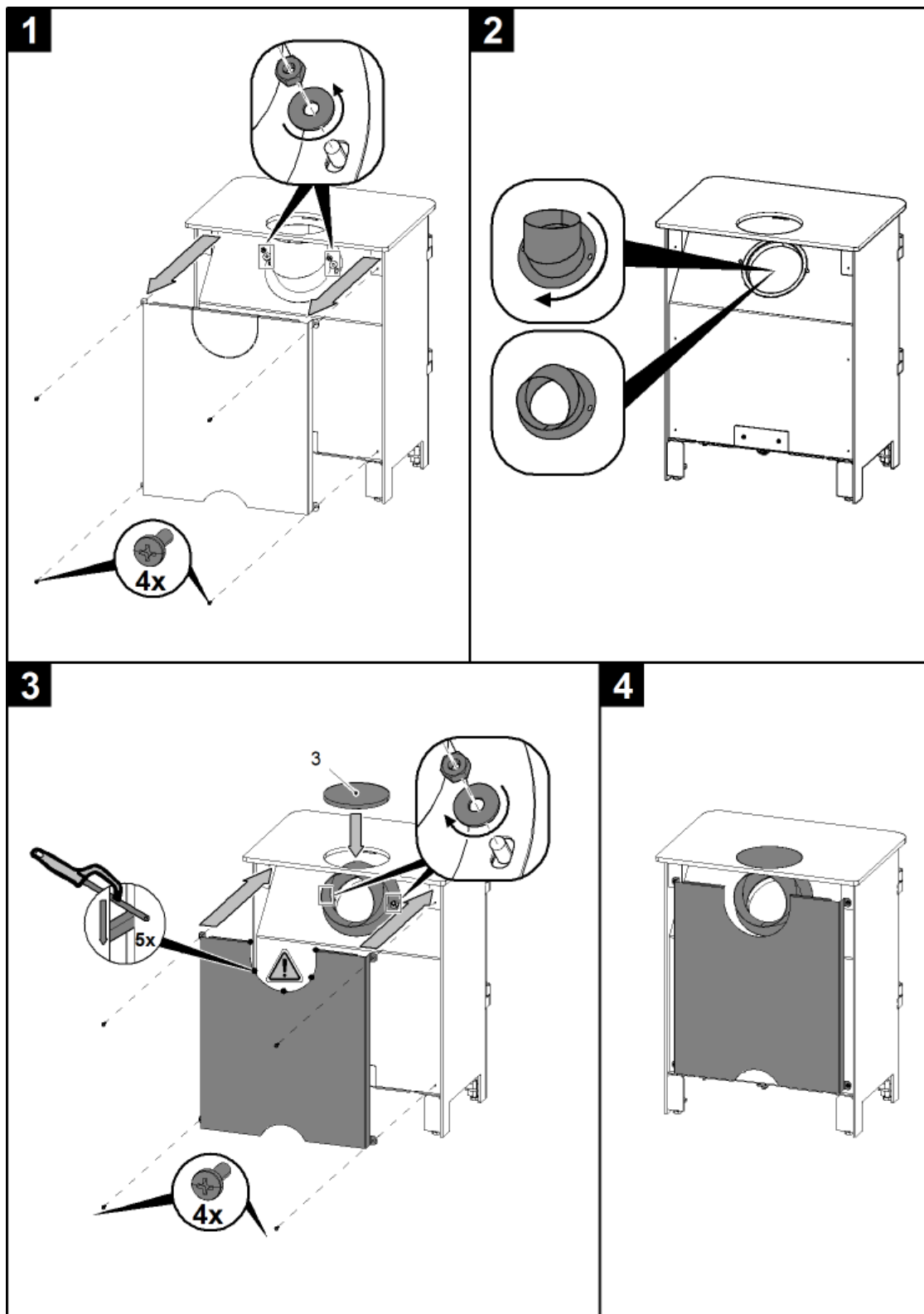
4.3. Detail A2



Pozícia	Názov	Množstvo	Číslo tovaru
Detail A2			
A2.1.	Spojovací materiál posúvača/čierna — set	1 ks	0434815005023
18	Posúvač /čierna	1 ks	0434815105020
19	Regulátor	1 ks	0429415006625

5. Záměna dymového hrdla

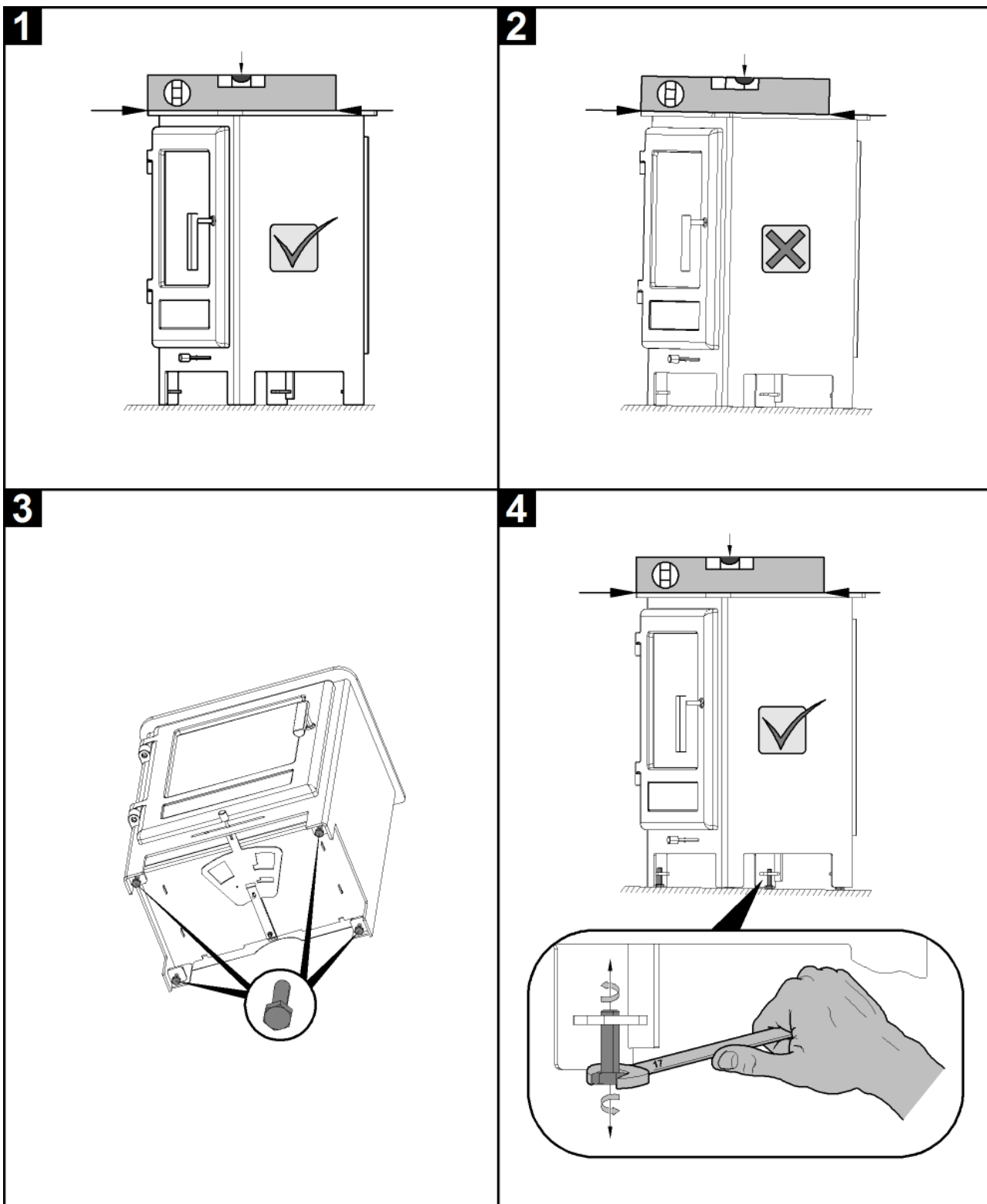
SK



Záměna dymového hrdla

6. Montáž nastavovacích skrutiek

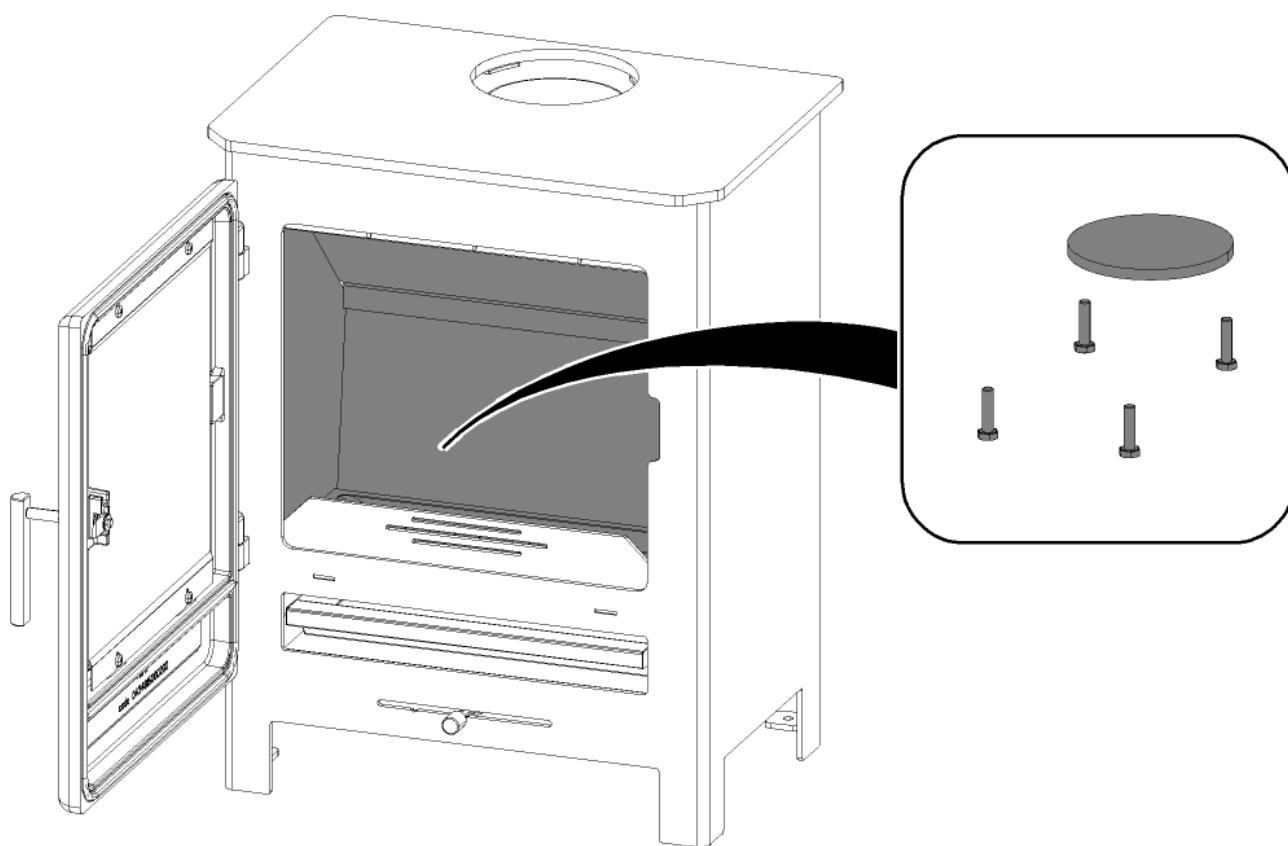
SK



Montáž nastavovacích skrutiek

7. Súčasti dodávky

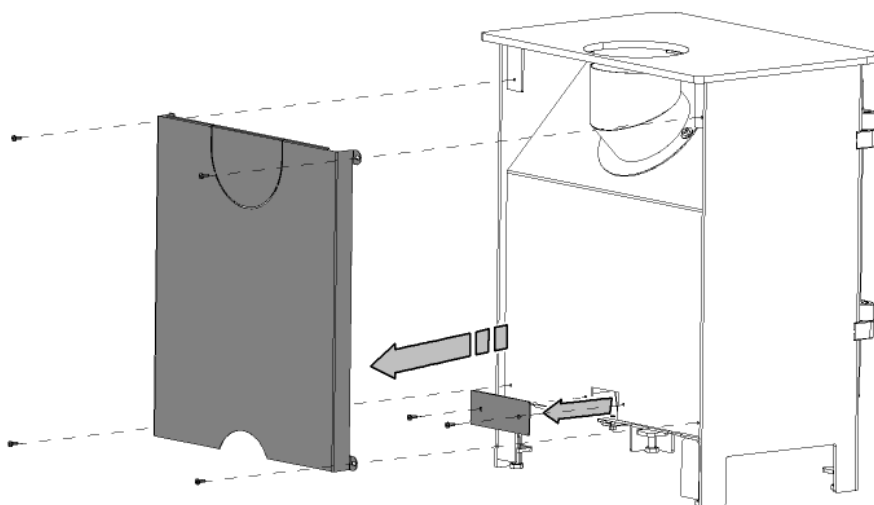
SK



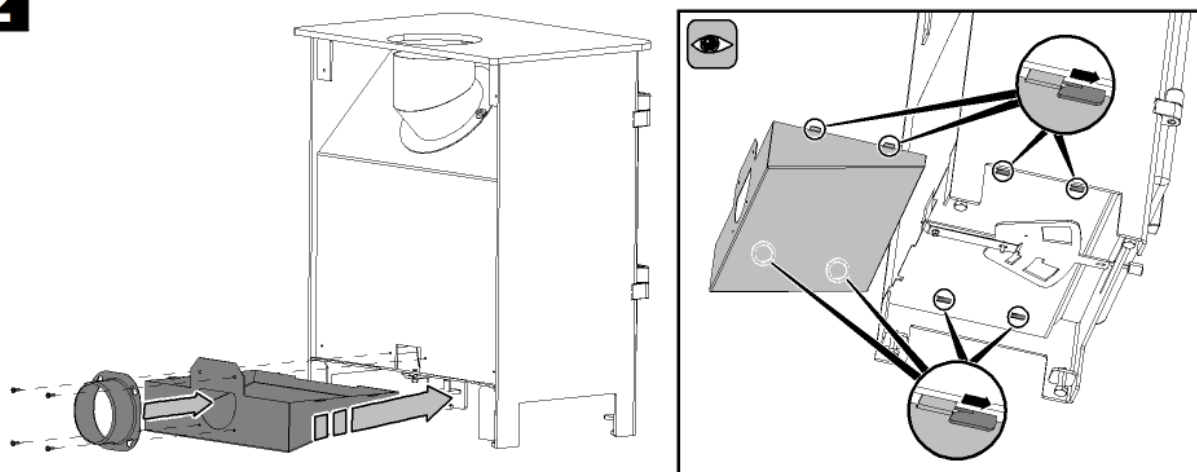
8. Montáž AL modulu

SK

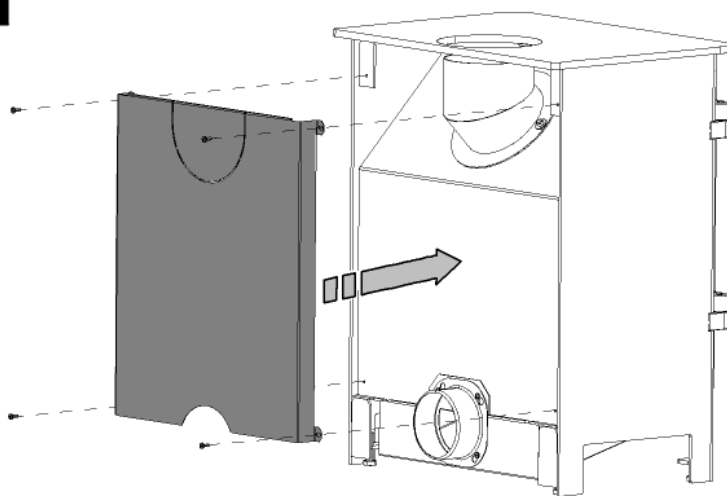
1



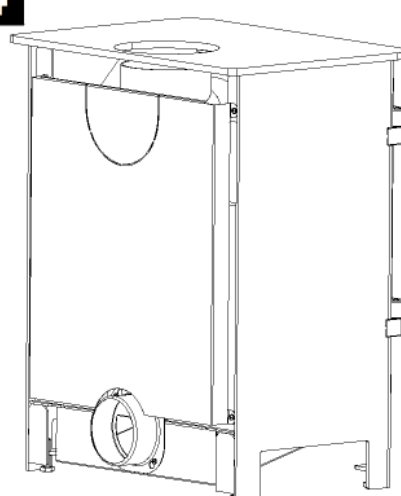
2



3



4



Montáž AL modulu

