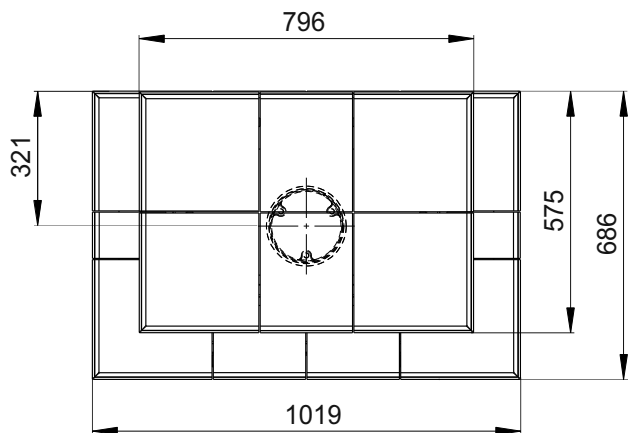


Primární / Sekundární vzduch  
Primärluft / Sekundärluft  
Primary / Secondary air

969



796

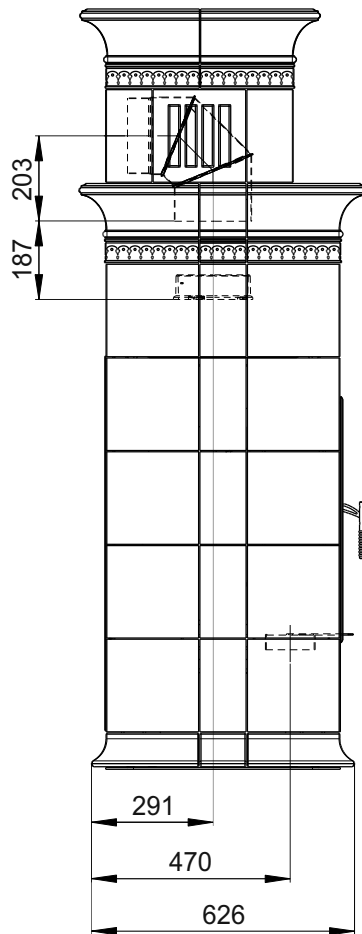
321

575

686

1019

Rozměry v mm  
Maße in mm  
Dimensions in mm



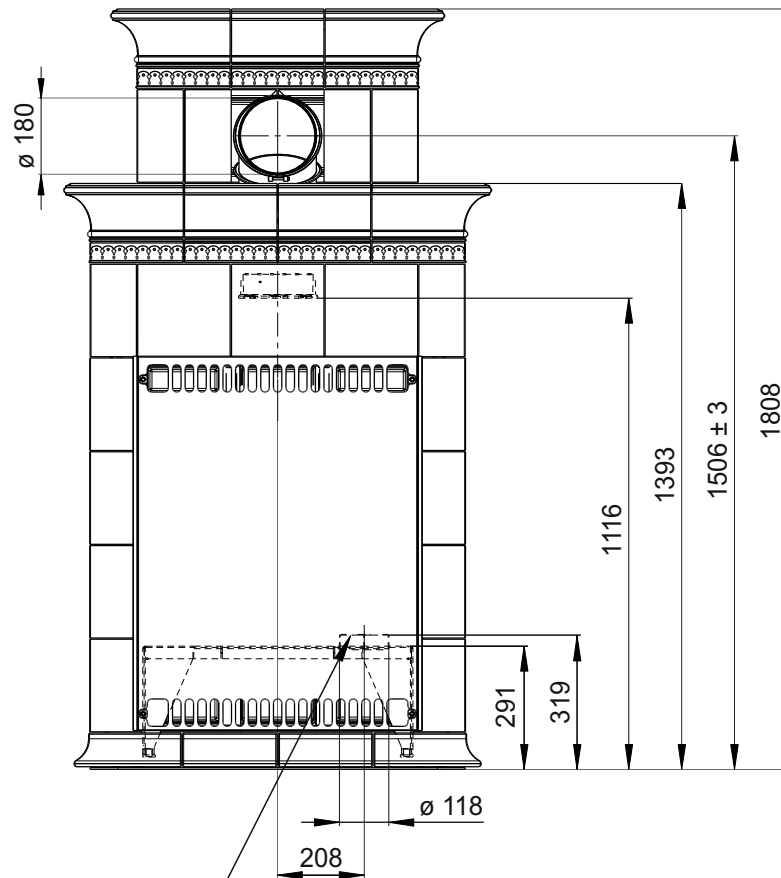
203  
187

291

470

626

Centrální přívod vzduchu  
Zentralluftzufuhr  
Central air inlet



ø 180

1116

1393

1506 ± 3

1808

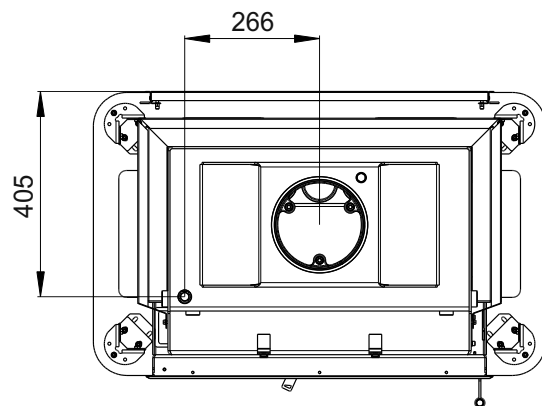
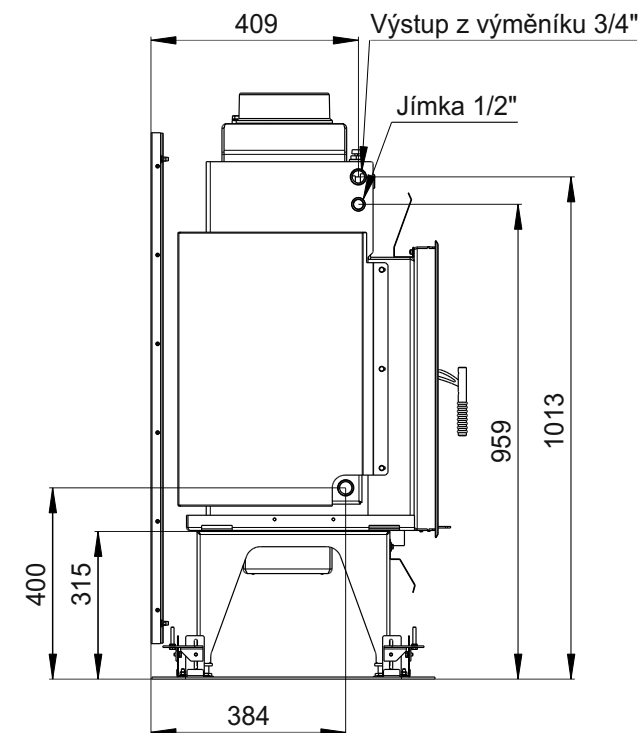
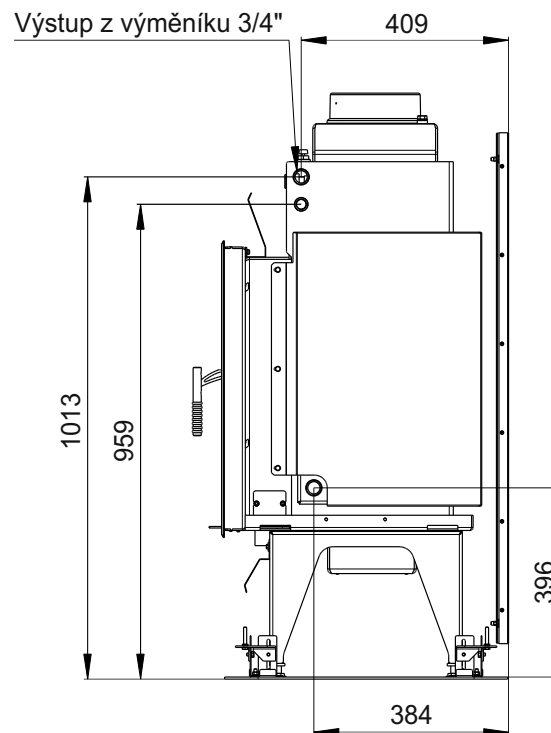
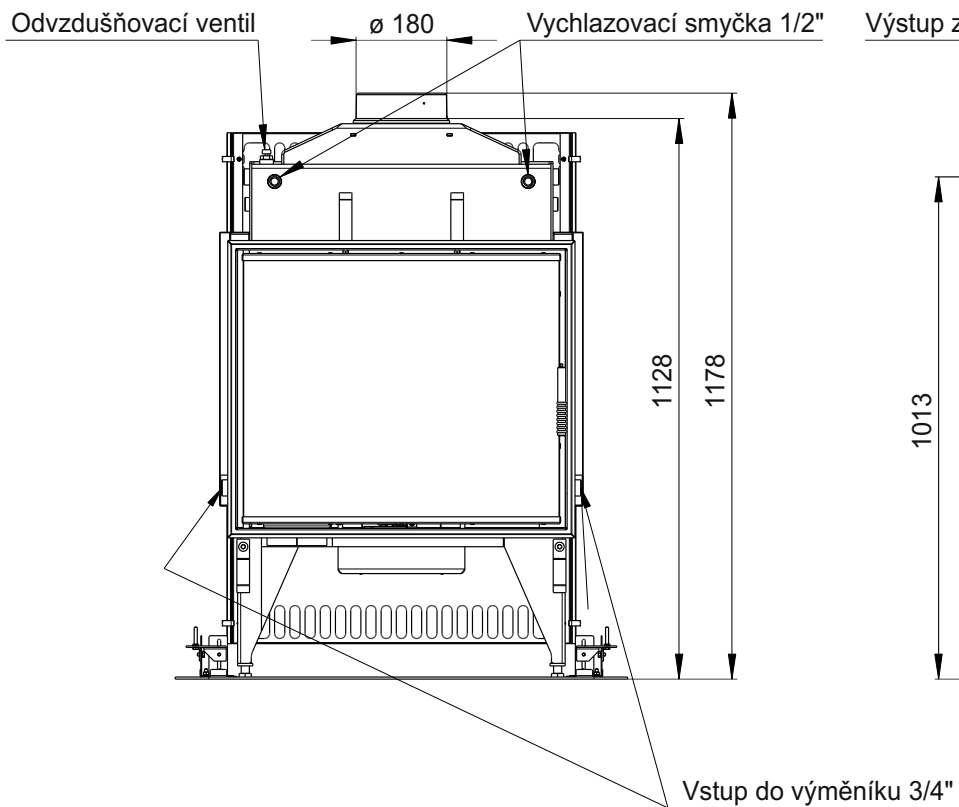
ø 118

291

319

208

<p>Kachlová kamna Kachelöfen Tiled Stoves</p>	<p>Typ Type Typ</p>	<p><b>BARACCA 1N TV</b></p>	
<p>Hmotnost Gewicht Weight</p> <p style="text-align: center;"><b>485 kg</b></p>	<p>Rozměry topeniště (výška x šířka x hloubka) Maße Feuerraum (höhe x breite x tiefe) Combustion Chamber Dimensions (height x width x depth)</p> <p style="text-align: center;"><b>330 x 520 x 300 (mm)</b></p>		<p>Hein &amp; spol. - keramické závody, spol. s r. o. Odry - Tošovice</p>



Rozměry v mm

Krbová vložka s teplovodním výměníkem	Typ	<b>KV 6.6.2 TV</b>
	Rozměry topeniště (výška x šířka x hloubka)	
	330 x 520 x 300 (mm)	
	Hein & spol. - keramické závody, spol. s r. o. Odry - Tošovice	