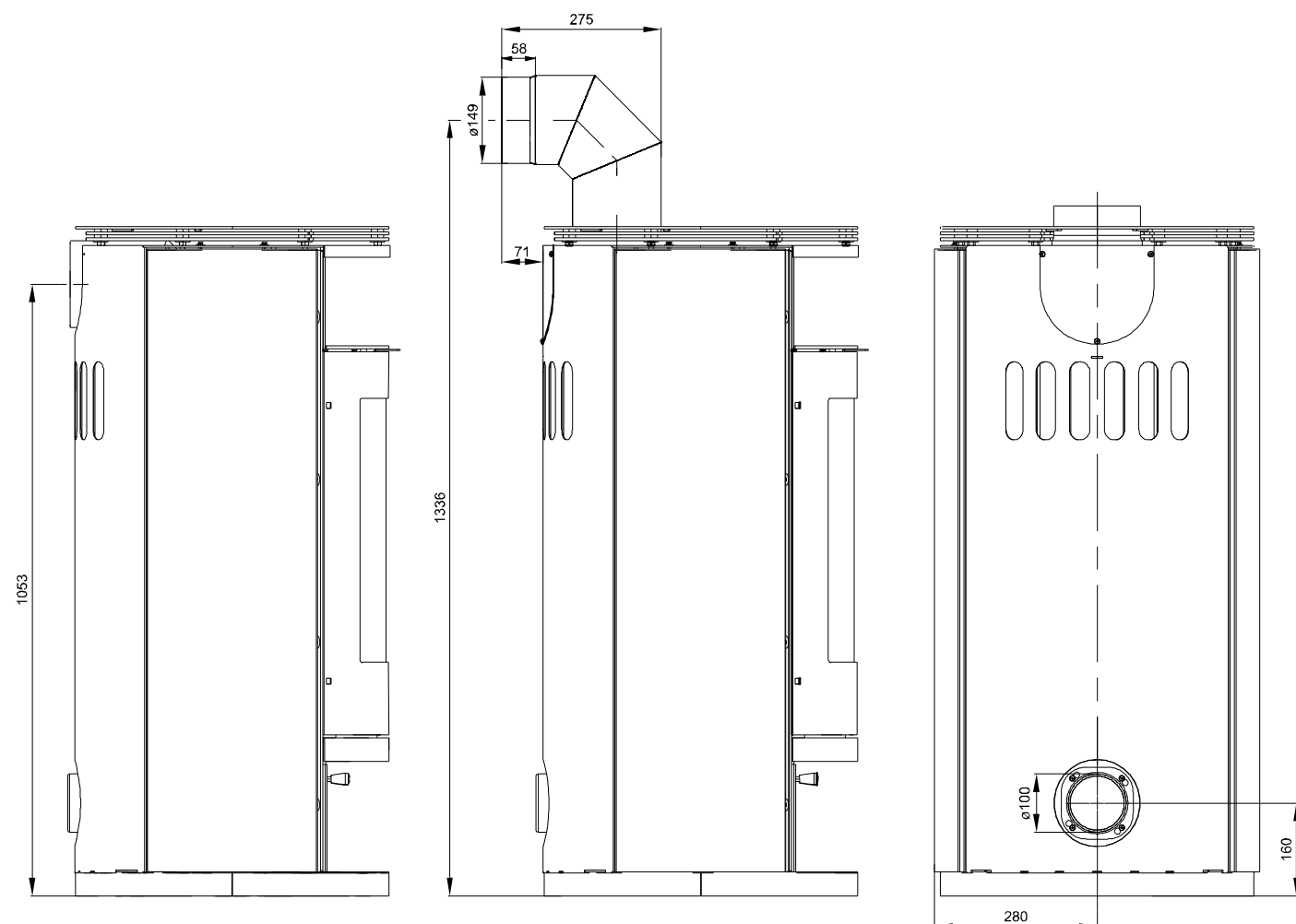


**ROZMĚROVÉ SCHEMA KRBOVÝCH KAMEN S INSTALACÍ KOLENA
ODTAHU SPALIN DODÁVANÉHO JAKO ZVLÁŠTNÍ PŘÍSLUŠENSTVÍ**



Technický list pro krbová kamna
Husum



Vhodné palivo:

Pro používání vhodného paliva nahlédněte do kapitoly **2.2 Palivo** ve Všeobecném návodu k obsluze.

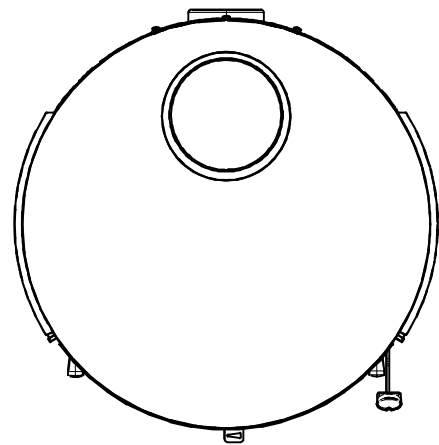
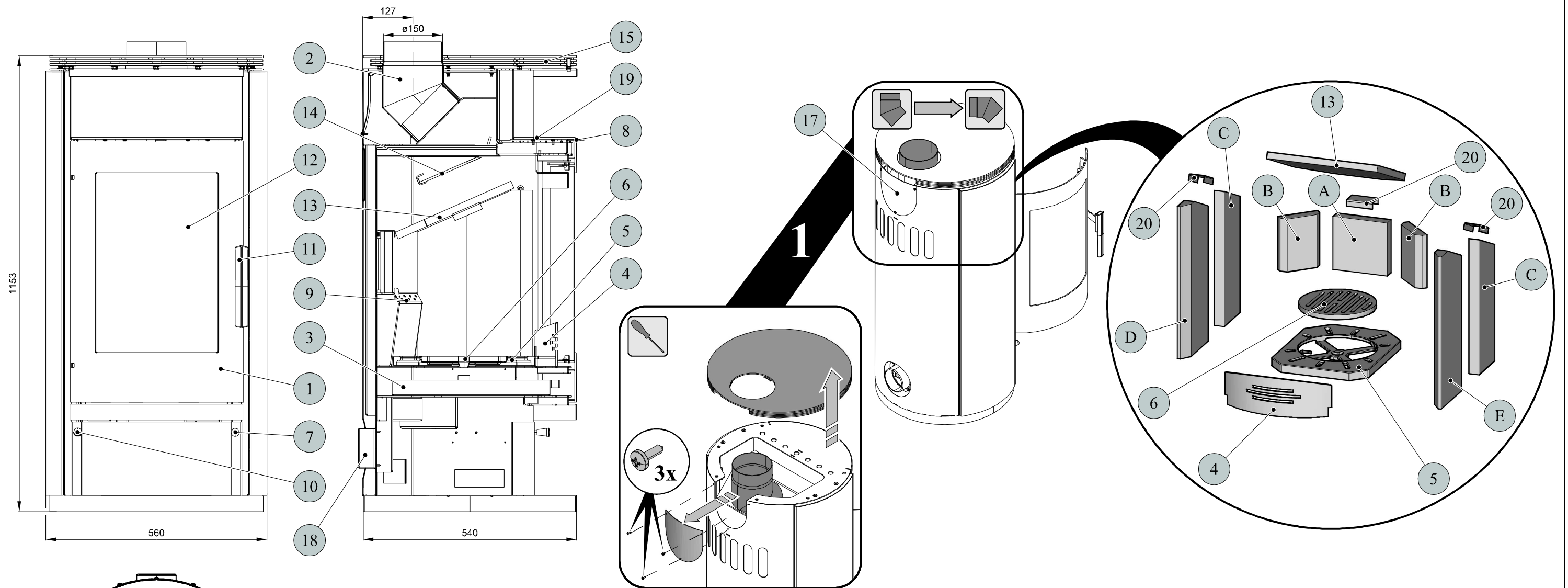
Správný provoz:

Pro správné a bezpečné zacházení s krbovými kamny nahlédněte do kapitol: **2. Popis spalovacího procesu**

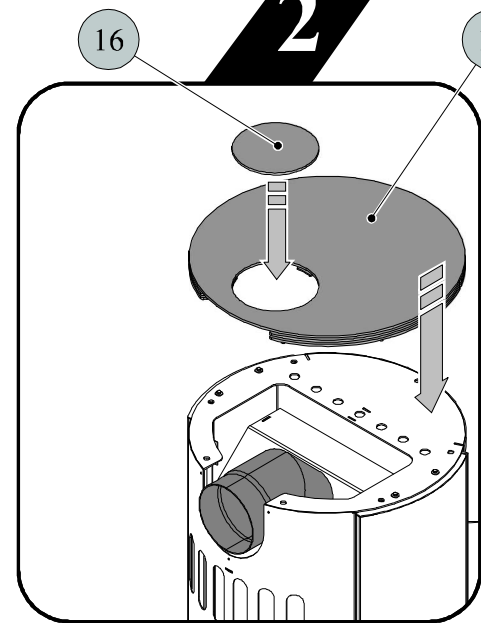
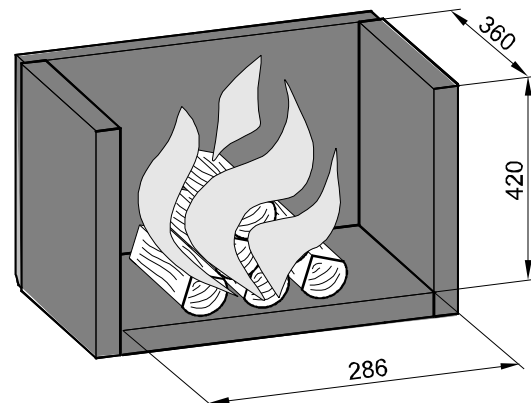
POKYNY PRO OVLÁDÁNÍ REŽIMU SPALOVÁNÍ:

Palivo	Výkon topidla		Výkon topidla		Výkon topidla		Výkon topidla	
	100%	33%	100%	33%	100%	33%	100%	33%
	Množství paliva		Primární vzduch		Sekundární vzduch		Terciální vzduch	
Dřevěná polena	1,9 kg/h	0,6 kg/h	uzavřen	uzavřen	otevřen 100%	otevřen 50%	neregulovatelný	
Uhelné brikety	1,6 kg/h	0,5 kg/h	otevřen 100%	otevřen 33%	uzavřen	uzavřen	neregulovatelný	

TECHNICKÁ DATA:	Dřevěná polena	Uhelné brikety		
Dosažený tepelný výkon (100%)	6,5 kW	6,4 kW	Výška	1153 mm
Jmenovitý tepelný výkon	6 kW	6 kW	Šířka	560 mm
Snížený tepelný výkon (33%)	2,1 kW	2,1 kW	Hloubka	540 mm
Maximální dávka paliva pro přiložení	1,9 kg/hod	1,6 kg/hod	Průměr kouřovodu	150 mm
Prům. teplota spalin za hrdl. kouřovodu	330 °C	355 °C	Hmotnost	156 kg
Hmotnostní průtok suchých spalin	5,6 g/s	6,9 g/s	Minimální tah komína v hrdle kouřovodu	12 Pa
Energetická účinnost	80,1 %	73,2 %	Vytápěcí schopnost (střední tepelné ztráty) při 6,5 kW	cca. 117 m ³
Průměrná koncentrace CO ₂	10 %	8,8 %	Rozsah výkonů	2,1- 6,5 kW
Koncentrace CO ve spalinách při 13% O ₂	0,05 %	0,03 %		
Zkoušeno dle DIN EN 13240:2001+A2:2004				



Informativní rozměr topeniště



TECHNICKÝ POPIS :

Poz.	Název	Číslo zboží	Poz.	Název	Číslo zboží
1	Dvířka topeniště/hnědá	0420615015300	16	Záslepka víka/antracit	0421817005001
1	Dvířka topeniště/šedá	0420615005300	17	Záslepka zadní	0420615005015
1	Dvířka topeniště/černá	0420615035300	18	Externí přívod vzduchu (ø100)	0088500050008
2	Hrdlo kouřovodu	0420615005040	19	Obklad picky/hnědá	0420615007116
3	Popelník	0420615006600	19	Obklad picky/antracit	0420615006116
4	Zábrana/černá	0420615006508	19	Obklad picky/černá	0420615005116
4	Zábrana/šedá	0420615005508	20	Držák šamotu/šedá	0420015106001
5	Litínový rošt	0020100010006	20	Držák šamotu/černá	0420015107001
6	Otočná část litínového roštu	0020100020007	-	Obklad levý/černá	0420615026100
7	Regulátor primárního vzduchu	0420615115045	-	Obklad pravý/černá	0420615026104
8	Regulátor sekundárního vzduchu	-	-	Obklad levý/champagne	0420615006100
9	Výstup terciálního vzduchu	-	-	Obklad pravý/champagne	0420615006104
10	Táhlo ovládání otočného roštu	0420615115045	A	Cihla 155x160x30	0420615005501
11	Pákový uzávěr dvířek topeniště	0425317035302	B	Cihla 155x120x30	0420615005502
12	Žárovzdorné sklo (490x335)	0420615005304	C	Cihla 395x125x30	0420615005503
13	Clona dolní - volná (325x320x19)	0050500320005	D	Cihla 445x165x30	0420615005504
14	Clona horní - volná/černá	0420615006701	E	Cihla 445x165x30	0420615005505
14	Clona horní - volná/šedá	0420615005701			
15	Víko/hnědá	0420615006801			
15	Víko/antracit	0420615005801		Těsnící šňůra dveří 14 mm (2420 mm)	0040014140005
15	Víko/černá	0420615007801		Těsnící šňůra skla 10x4 mm (1640 mm)	0040210040005
16	Záslepka víka/černá	0421817006001		Těsnící šňůra držáků skla 8x2 mm (160 mm)	0040208020006