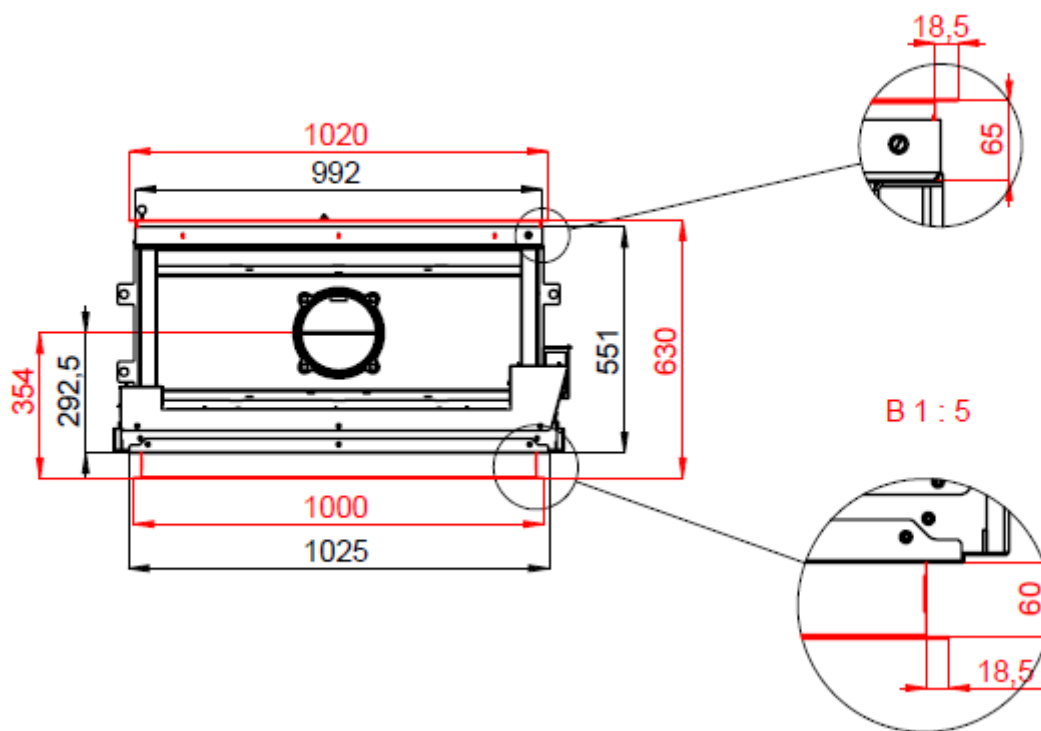
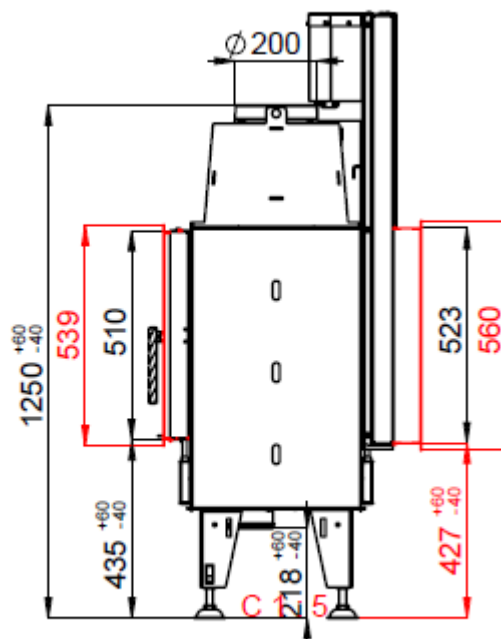
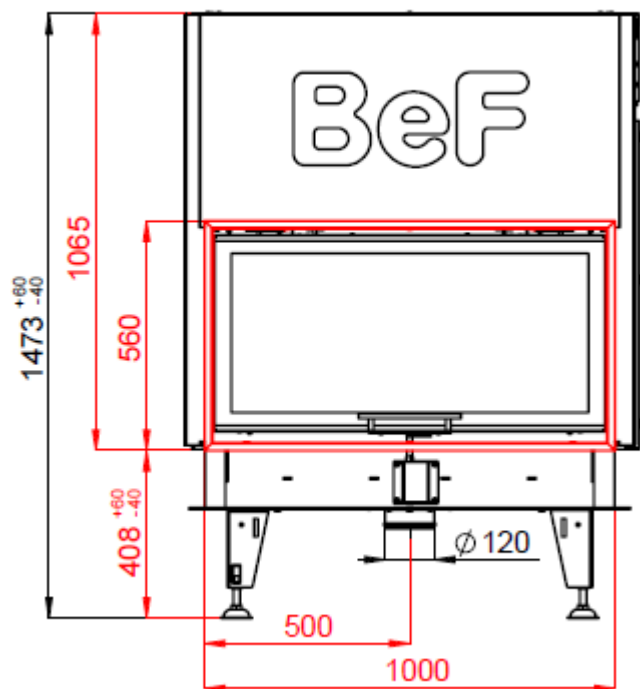


KRBOVÁ VLOŽKA BEF TWIN V 10 N DLE EN 13 229

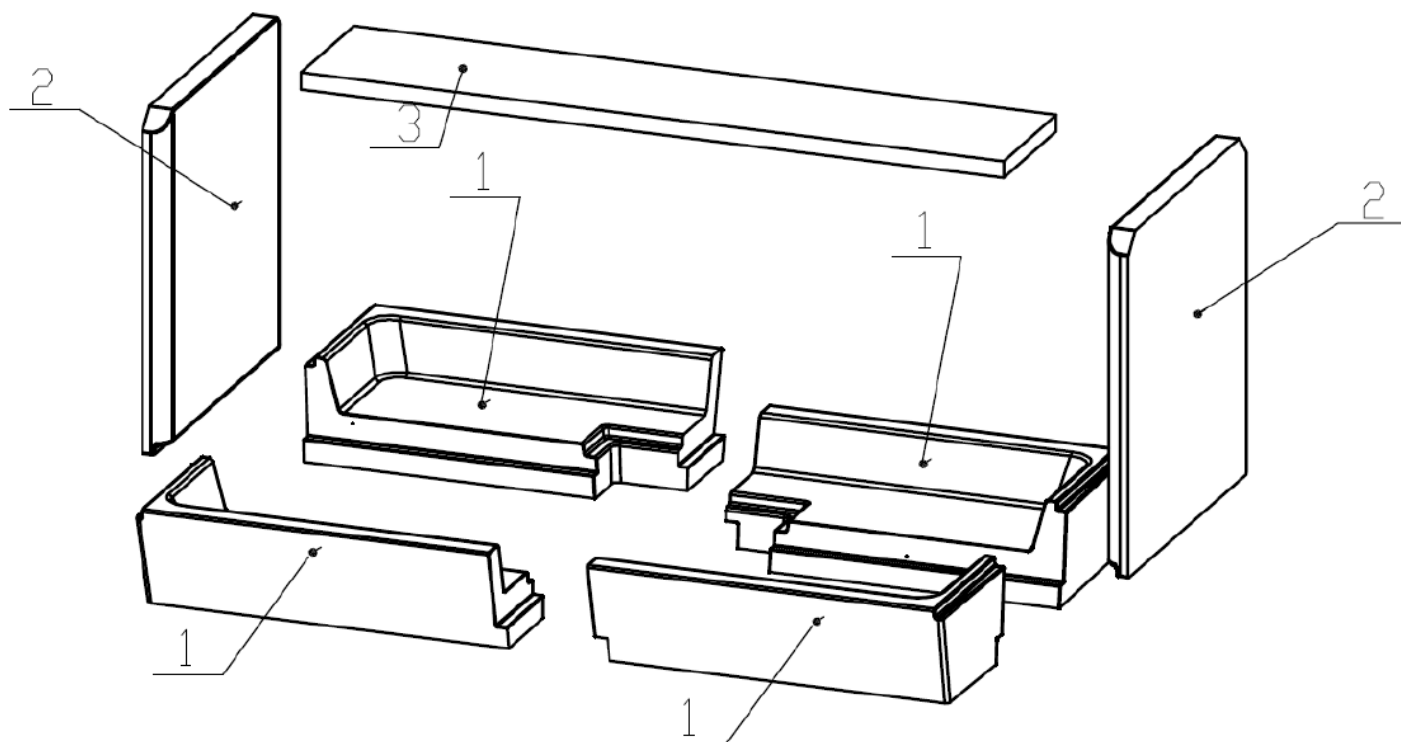


KRBOVÁ VLOŽKA BEF TWIN V 10 N DLE EN 13 229

Technické údaje:

Jmenovitý tepelný výkon	kW	14
Účinnost	%	83
Objemový proud spalin	g/s	10,6
Teplota spalin	°C	242
Min. tah (podtlak) při jmen. tepelném výkonu	Pa	12
Palivo		dřevo (buková polena)
Množství paliva za hodinu	kg/h	4
Emise CO ve spalinách (ve vztahu ke 13% O ₂)	%	0,098
Prach ve spalinách (při 13% O ₂)	mg/Nm ³	29
Průměr kouřovodu	mm	200
Hmotnost	kg	

Sestava carconového topeniště:



Seznam náhradních dílů:

1. Dno
2. Bok
3. Deflektor
4. Litinový rošt
5. Popelník

Detaily viz návod k instalaci a použití.