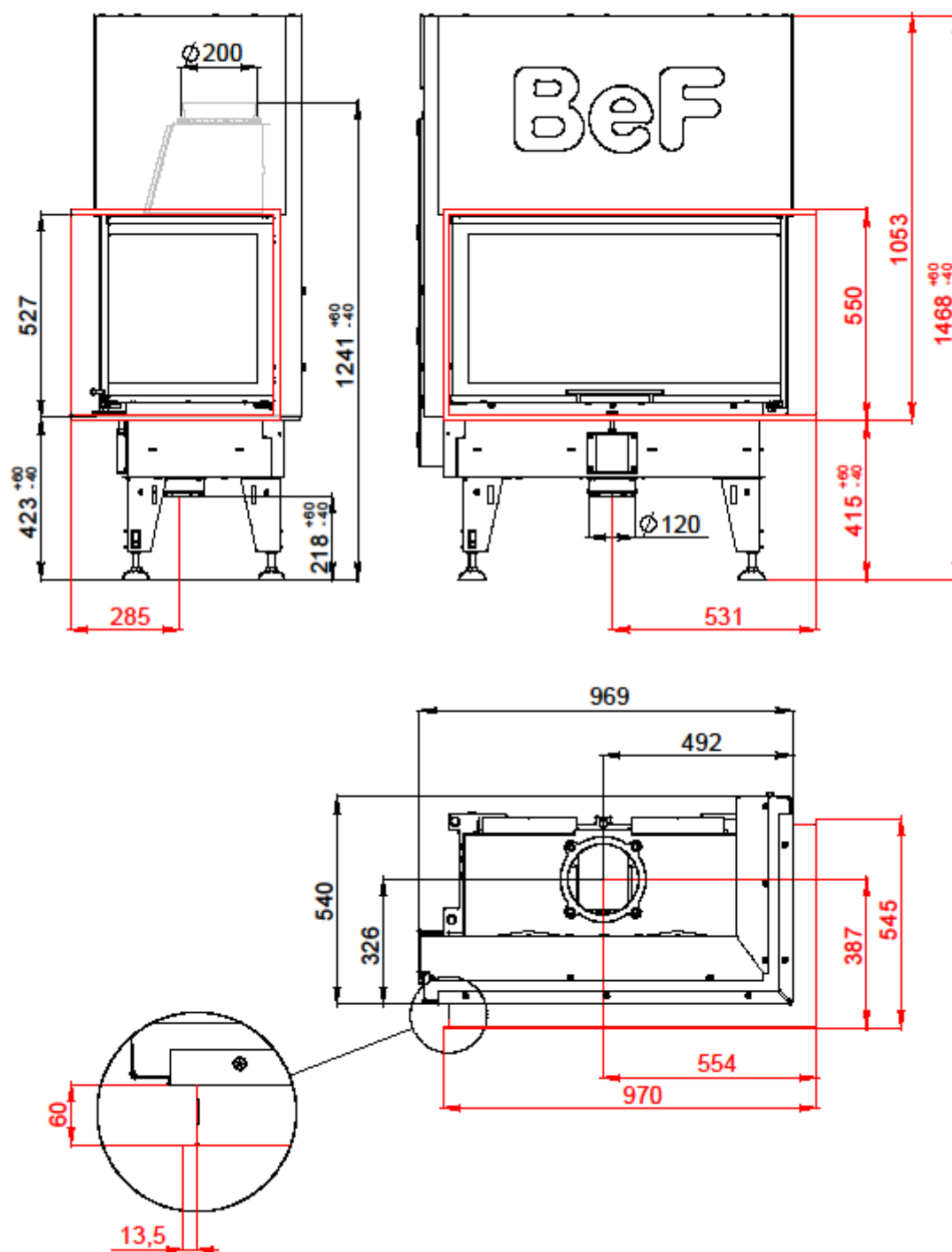


KRBOVÁ VLOŽKA BEF TREND V 10 CP DLE EN 13 229

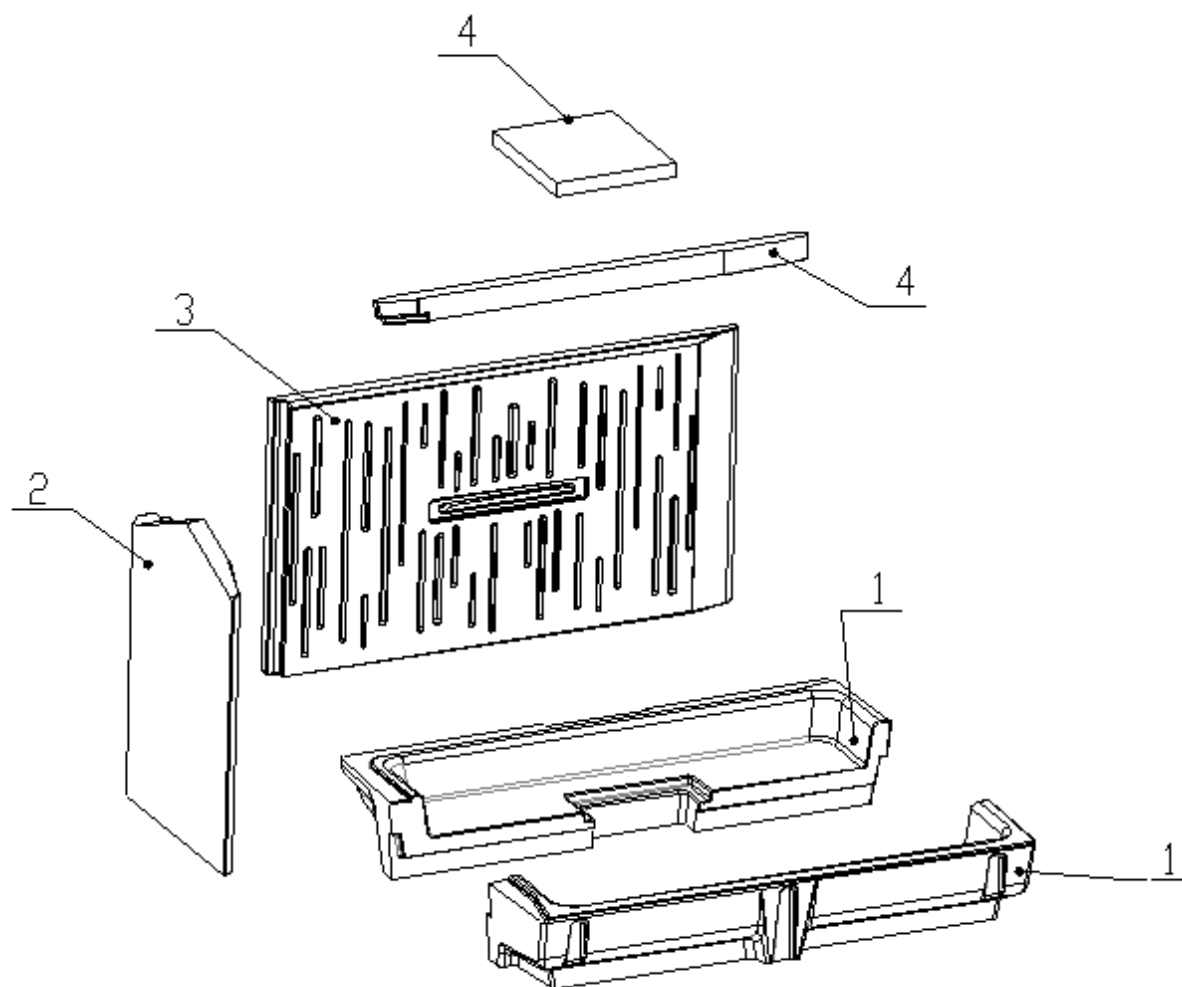


KRBOVÁ VLOŽKA BEF TREND V 10 CP DLE EN 13 229

Technické údaje:

Jmenovitý tepelný výkon	kW	13
Účinnost	%	83,9
Objemový proud spalin	g/s	10,2
Teplota spalin	°C	235
Min. tah (podtlak) při jmen. tepelném výkonu	Pa	12
Palivo		dřevo (buková polena)
Množství paliva za hodinu	kg/h	3,6
Emise CO ve spalinách (ve vztahu ke 13% O ₂)	%	0,0877
Prach ve spalinách (při 13% O ₂)	mg/Nm ³	11
Průměr kouřovodu	mm	200
Hmotnost	kg	244

Sestava carconového topeniště:



Seznam náhradních dílů:

1. Dno
2. Bok
3. Záda
4. Deflektor
5. Litinový rošt
6. Popelník

Detaily viz návod k instalaci a použití.