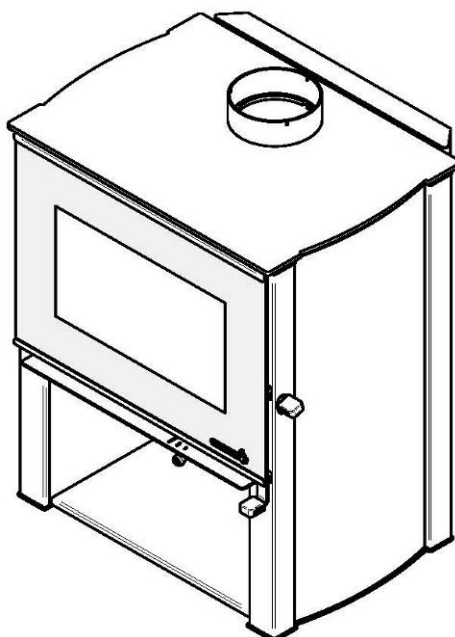


Destination 1.6



PŘÍRUČKU SI, PROSÍM, PŘEČTĚTE A USCHOVEJTE PRO DALŠÍ POUŽITÍ

www.kfenergy.cz

výrobce: Stove Builder International Inc.

250, rue de Copenhague, St-Augustin-de-Desmaures (Quebec) Kanada G3A 2H3

Výhradní distributor: KF group s.r.o., Otín 7, Jindřichův Hradec



Tato příručka je k dispozici zdarma ke stažení na stránkách výrobce. Dokument je chráněn autorskými právy Jeho další šíření je přísně zakázáno. Výrobce si vyhrazuje právo návod k použití aktualizovat a nenesे žádnou zodpovědnost za problémy, zranění či škody vyplývající z používání informací obsažených v příručkách získaných z neautorizovaných zdrojů.

DĚKUJEME VÁM, ŽE JSTE SI VYBRALI NAŠE KRBOVÁ KAMNA

Blahopřejeme vám k nákupu a doufáme, že vám tato krbová kamna přinesou s naší pomocí co nejvíce spokojenosti. Na následujících stránkách najdete rady týkající se topení dřevem a řízeného spalování, stejně jako technických detaily spojené s montáží, provozem a údržbou vámi vybraného modelu.

Při instalaci zařízení je třeba dbát na to, aby byly dodrženy všechny platné předpisy a vyhlášky, včetně těch, které se odkazují na evropské normy.

Tento návod si prosím přečtěte před montáží a předtím, než začnete nová kamna používat. Nedodržení těchto pokynů může mít za následek škodu na majetku, ublížení na zdraví nebo může dokonce způsobit smrt. Je důležité, abyste postupovali přesně podle montážního návodu.

S dotazem na místně platná omezení nebo podmínky instalace se, prosím, obračejte na příslušné místní orgány.

TUTO PŘÍRUČKU, PROSÍM, USCHOVEJTE PRO DALŠÍ POUŽITÍ.

Obsah

ČÁST A – PROVOZ A ÚDRŽBA	5
1 Bezpečnost provozu.....	5
1.1 Přehled všech výstrah a varování týkajících se provozu a údržby.....	5
2 Všeobecné informace	6
2.1 Specifikace pro SOLUTION 1.6.....	6
2.2 ZÓNOVÉ VYTÁPĚNÍ – JAK NA TO, ABY OPRAVDU FUNGOVALO.....	9
2.3 VÝHODY NÍZKÝCH EMISÍ A VYSOKÉ ÚČINNOSTI	9
2.4 ZÁVAZEK FIRMY ENERZONE VŮČI ZÁKAZNÍKŮM A ŽIVOTNÍMU PROSTŘEDÍ.....	9
2.4.1 Z čeho jsou vyrobeny tato krbová kamna?.....	10
3 PROVOZ KRBOVÝCH KAMEN.....	11
3.1 PRVNÍ ZATÁPĚNÍ	11
3.2 JAK ZAPÁLIT OHEŇ.....	11
3.2.1 KONVENČNÍ ROZDĚLÁVÁNÍ OHNĚ	12
3.3 ÚDRŽBA KRBOVÝCH KAMEN.....	12
3.3.1 OBECNÉ RADY	12
3.3.2 VYBÍRÁNÍ POPELU	13
3.3.3 ROZHRABÁVÁNÍ ŽHAVÝCH UHLÍKŮ.....	13
3.3.4 ZAKLÁDÁNÍ OHNĚ NA ŽHAVÝCH UHLÍCÍCH.....	14
3.3.5 SNÍŽENÍ PŘÍVODU VZDUCHU	14
3.3.6 Typy ohně pro různé potřeby	15
4 Údržba vašeho systému vytápění dřevem.....	16
4.1 ÚDRŽBA KRBOVÝCH KAMEN.....	16
4.1.1 ČIŠTĚNÍ SKLA NA DVÍŘKÁCH.....	17
4.1.2 NASTAVENÍ DVÍŘEK.....	18
4.1.3 VÝMĚNA TĚSNĚNÍ DVÍŘEK	20
4.1.4 Výměna těsnění skla a/nebo vlastního skla.....	21
4.1.5 ČIŠTĚNÍ A NATÍRÁNÍ KRBOVÝCH KAMEN	23
4.2 KOUŘOVOD A ÚDRŽBA SYSTÉMU ODVODU SPALIN	23
4.2.1 PROČ JE NUTNÉ ČISTIT KOUŘOVOD.....	24
4.2.2 JAK ČASTO ČISTIT KOUŘOVOD?	24

ČÁST B – MONTÁŽ	25
5 VZDÁLENOSTI OD STĚN A STROPU	25
5.1 PODLOŽKA POD KAMNA	27
6 Prívod vzduchu v tradičních domech	27
Příloha 1: Montáž ozdobných panelů	28
Příloha 2: Montáž přívodu čerstvého vzduchu	31
Příloha 3: Montáž a použití ventilátoru a termostatu	32
Příloha 4: Montáž přídatných trubek přívodu vzduchu a odrazné desky	34
Příloha 5: Schéma výrobku a seznam dílů	36
OMEZENÁ DOŽIVOTNÍ ZÁRUKA SPOLEČNOSTI ENERZONE	39

ČÁST A – PROVOZ A ÚDRŽBA

Pokyny k montáži naleznete v části B.

1 BEZPEČNOST PROVOZU

1.1 PŘEHLED VŠECH VÝSTRAH A VAROVÁNÍ TÝKAJÍCÍCH SE PROVOZU A ÚDRŽBY

- ZA PROVOZU UDRŽUJTE MIMO DOSAH DĚTI, OBLEČENÍ A NÁBYTEK. DOTYK MŮŽE ZPŮSOBIT POPÁLENÍ KŮŽE. PŘI MANIPULACI S KAMNY JE TŘEBA POUŽÍT RUKAVICE.
- POUŽÍVÁNÍ KAMEN S PRASKLÝMI ČI ROZBITÝMI DÍLY, JAKO NAPŘ. SKLO, ŠAMOTOVÉ CIHLY NEBO ODRAZNÉ DESKY, MŮŽE BÝT NEBEZPEČNÉ A MŮŽE ZPŮSOBIT POŠKOZENÍ KRBOVÝCH KAMEN.
- PŘED OTEVŘENÍM DVÍŘEK OTEVŘETE NAPLNO PŘÍVOD VZDUCHU.
- K ZAPALOVÁNÍ NEBO PRO VZKŘÍŠENÍ OHNĚ NIKDY NEPOUŽÍVEJTE BENZÍN, OLEJ DO LAMP NA BENZÍNOVÉ BÁZI, PALIVOVÝ OLEJ, MOTOROVÝ OLEJ, PETROLEJ, TEKUTÝ PODPALOVAČ DŘEVĚNÉHO UHLÍ NEBO PODOBNÉ KAPALINY ČI SPREJE. VŠECHNY TYTO KAPALINY ČI SPREJE UCHOVÁVEJTE V BEZPEČNÉ VZDÁLENOSTI OD KAMEN.
- NEPOUŽÍVEJTE JAKO SPALOVACÍ PEC.
- KAMNA NEPŘIPOJUJTE K ŽÁDNÉMU SYSTÉMU ROZVODU VZDUCHU PO DOMĚ.
- KRBOVOU VLOŽKU NEPŘIPOJUJTE K ŽÁDNÉMU KOUŘOVODU, K NĚMUŽ JE PŘIPOJENO JINÉ ZAŘÍZENÍ.
- PALIVO SKLADUJTE ALESPŮŇ V MINIMÁLNÍ PŘEDEPSANÉ VZDÁLENOSTI OD KAMEN.
- POUŽÍVEJTE JEN DOPORUČENÉ PALIVO. SPALUJTE POUZE DOBRĚ VYSCHLÉ PALIVOVÉ DŘÍVÍ.
- POUŽITÍ NĚKTERÝCH DRUHŮ DŘEVA OŠETŘENÝCH KONZERVANTY MŮŽE BÝT NEBEZPEČNÉ.
- NESPALUJTE:
 - JAKÉKOLIV ODPADKY,
 - UHLÍ NEBO DŘEVĚNÉ UHLÍ,
 - OŠETŘENÉ, NATŘENÉ NEBO JINAK POTAŽENÉ DŘEVO,
 - PŘEKLIŽKU NEBO DŘEVOTŘÍSKOVÉ DESKY,
 - JEMNÝ PAPÍR, BAREVNÝ PAPÍR NEBO LEPENKU,
 - DŘÍVÍ NAPLAVENÉ MOŘEM NEBO
 - ŽELEZNIČNÍ PRAŽCE.
- V TĚCHTO KAMNECH NEZVYŠUJTE INTENZITU OHNĚ POMOCÍ MŘÍŽKY.
- TOTO ZAŘÍZENÍ BYSTE MĚLI ZA VŠECH OKOLNOSTÍ UDRŽOVAT A PROVOZOVAT DLE POKYŇŮ UVEDENÝCH V TOMTO NÁVODU.

2 VŠEOBECNÉ INFORMACE

2.1 SPECIFIKACE PRO SOLUTION 1.6

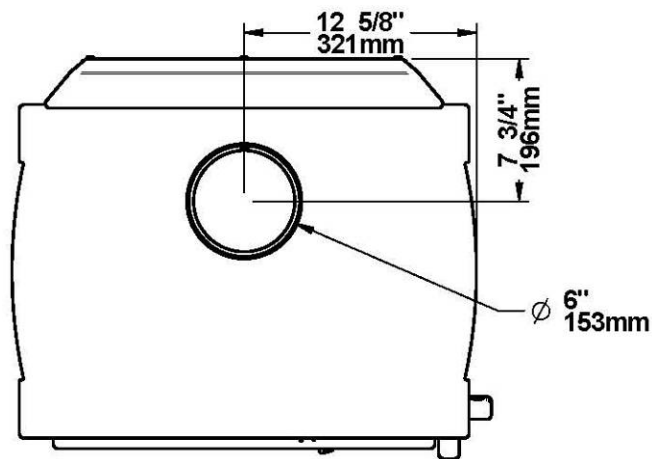
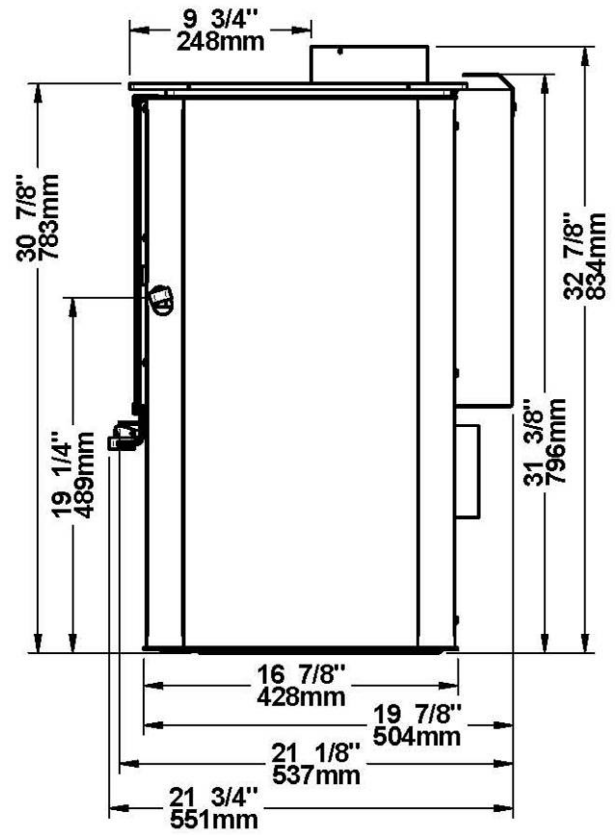
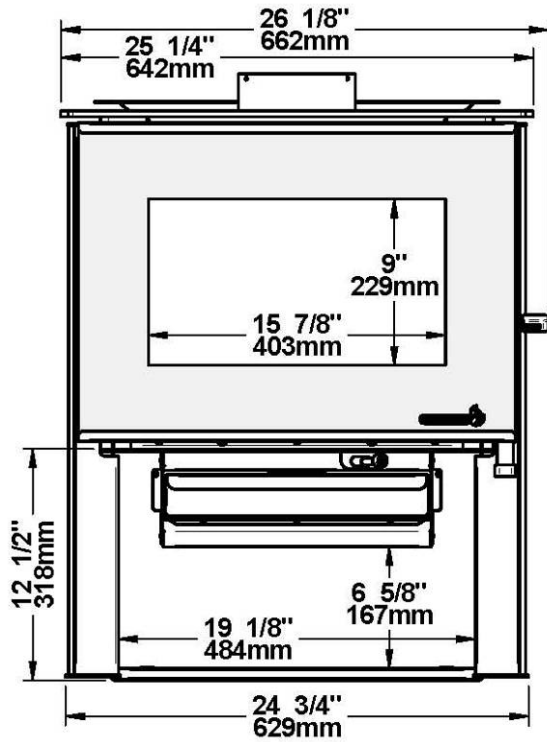
Doporučený typ paliva	Dřevěná polena (bříza, buk nebo habr)
Testovací norma	EN 13240
Typ spalování	Přerušované
Přibližná doba hoření bez přikládání*	5 až 6 hodin
Interval přikládání při jmenovitém tepelném výkonu	45 min
Barva	Černá metalíza
Minimální komínový tah	12 Pa
Hmotnost: s podstavcem	166 kg
Objem topeniště	0,045 m ³
Maximální délka polen	435 mm
Doporučená délka polen	406 mm
Způsob přikládání:	Bočně**
Průměr vývodu kouřovodu	150 mm
Materiál odrazné desky	C-Cast

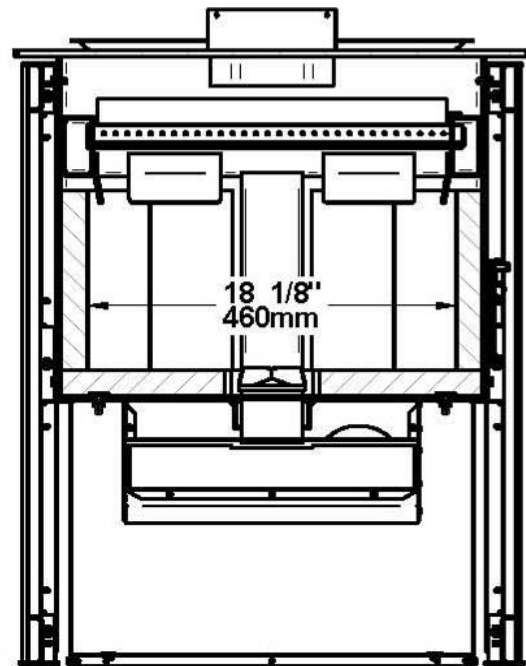
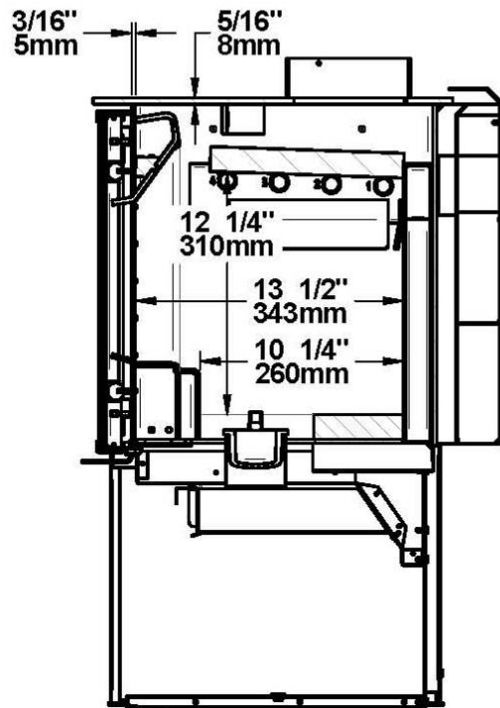
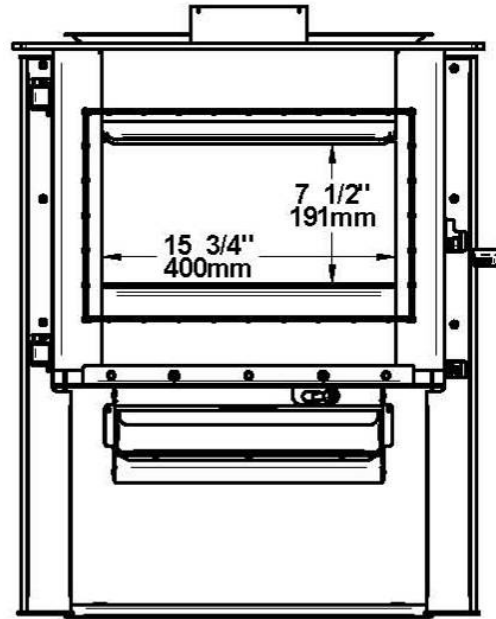
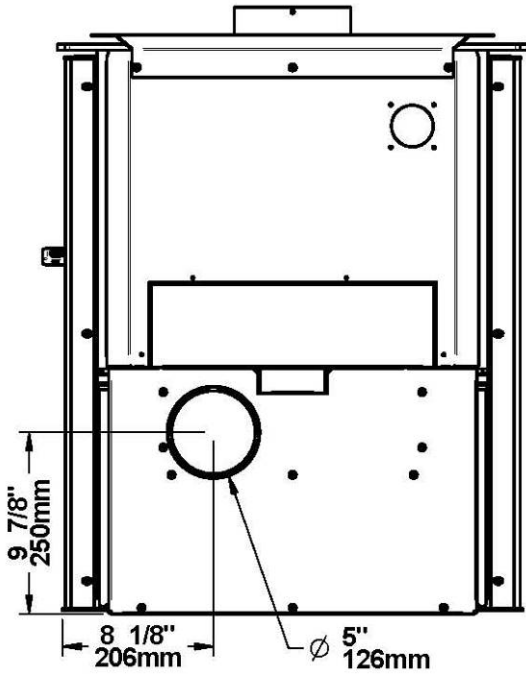
* Doba hoření a topný výkon se mohou měnit v závislosti na umístění v domě, typu kouřovodu, průměru vývodu kouřovodu, místu, faktorech tepelné ztráty, klimatu, palivu a dalších proměnných.

** Bočně: při pohledu skrz dvířka vidíte boky polen.

	Jmenovitý tepelný výkon*	
	8,5 kW	10 kW
Teplota spalin	301 °C	352 °C
Účinnost	70,47 %	68,30 %
Průměrná koncentrace CO ₂	7,67 %	8,56 %

*Hodnoty jsou uvedeny při použití bez ventilátoru. Při jeho zapojení se mohou mírně lišit.





2.2 ZÓNOVÉ VYTÁPĚNÍ – JAK NA TO, ABY OPRAVDU FUNGOVALO

Vaše nová krbová kamna Solution 1.6 fungují jako lokální topné těleso. Jsou určena k tomu, aby vytápěla prostor, v němž stojí, a prostory, které na toto místo bezprostředně navazují, i když na nižší teplotu. Tomuto jevu se říká zónové vytápění a jde o stále populárnější způsob vytápění domů či jejich vnitřních prostor.

Zónovým vytápěním můžeme doplnit jiný systém vytápění tak, že ohřejeme jen určitou část domu, např. obývací pokoj v přízemí nebo jiné prostory, které nemají jiný zdroj tepla.

Přestože Vám dokáží krbová kamna vyhřát celý obytný prostor domu na požadovanou teplotu, doporučujeme, abyste si ponechali v záloze některý z konvenčních systémů vytápění na naftu, plyn či elektřinu.

Úspěšné fungování zónového vytápění závisí na několika faktorech, mezi něž patří výběr správné velikosti kamen, jejich umístění v domě, dále velikost a stáří domu, rozmístění pokojů a také klimatické podmínky. Chalupy využívané po tři roční období s výjimkou zimy lze vytápět menšími kamny než domy s celoročním provozem.

2.3 VÝHODY NÍZKÝCH EMISÍ A VYSOKÉ ÚČINNOSTI

Díky speciálním prvkům instalovaným v topeništi kamen Solution 1.6 dosáhnete nízké hladiny emisí a dům bude v porovnání s tradičním, starším typem krbových kamen vypouštět do ovzduší až o 90 procent méně kouře. Nicméně technologie řízení produkce emisí nabízí víc než pouze ochranu životního prostředí.

Kouř uvolněný při spalování obsahuje asi polovinu energie obsažené ve dřevě. Úplným spálením dřeva vaše krbová kamna uvolní ze dřeva jeho veškerou tepelnou energii namísto toho, aby ji vyplývala v podobě kouře odvedeného do komína. Díky funkčním prvkům uvnitř topeniště také můžete snížit přívod vzduchu a tak kontrolovat tepelný výkon, aniž by to mělo nějaký vliv na čistotu a účinnost spalování, která je tak důležitá pro dostatečné prohřátí vašeho domova.

Kontrola emisí a pokročilé spalovací funkce vašich kamen budou spolehlivě fungovat pouze tehdy, když bude použité dřevo obsahovat 15 až 20 procent vlhkosti.

2.4 ZÁVAZEK FIRMY ENERZONE VŮČI ZÁKAZNÍKŮM A ŽIVOTNÍMU PROSTŘEDÍ

Tým společnosti Enerzone usiluje o ochranu životního prostředí, a proto se při výrobě snaží co nejvíce využívat pouze takové materiály, které nemají trvale zatěžující vliv na životní prostředí.

2.4.1 Z ČEHO JSOU VYROBENA TATO KRBOVÁ KAMNA?

Tělo krbových kamen, které tvoří většinu hmotnosti, je vyrobeno z uhlíkové oceli. Pokud by to někdy v daleké budoucnosti vůbec bylo třeba, téměř celá krbová kamna lze rozložit a jednotlivé díly recyklovat na nové výrobky, čímž se snižuje nutnost těžby nových materiálů.

Nátěr na kamnech je velmi tenký. Obsah prchavých organických složek je velmi nízký. Prchavé složky mohou způsobovat vznik smogu, takže všechny nátěrové hmoty použité ve výrobním procesu splňují nejnovější požadavky na kvalitu ovzduší s ohledem na snížení nebo úplné potlačení obsahu prchavých složek.

Přívodní vzduchové trubky jsou z recyklovatelné nerezové oceli.

Odrazná deska je vyrobená z vláknitého hlinitokřemičitanu, z něhož se za pomoci pojiva a vysokého tlaku (lití C-Cast) vytvaruje pevná deska. C-Cast deska snese teploty vyšší než 1093 °C. Nejde o nebezpečný odpad. Doporučujeme likvidovat odvozem na skládku.

Šamotové cihly obsahují hlavně oxid křemičitý, tj. křemen získaný ze země. Ten se nejčastěji vyskytuje v přírodě v podobě písku a hlíny. Doporučujeme likvidovat odvozem na skládku.

Těsnění dveří a skel je ze skelných vláken, splétaných z roztaveného písku. Černá těsnění jsou barvena v roztoku bez rozpouštědel. Doporučujeme likvidovat odvozem na skládku.

Sklo dvířek tvoří 5 mm silná keramická hmota bez obsahu toxických chemikálií. Je v podstatě celá vyrobená ze surovin, jako je písek a křemen, které se za vysoké teploty spojí, a tak vznikne zde použité sklo. Keramické sklo se na rozdíl od běžného skla opětovným zahřátím neroztaví, takže ho nerecyklujte jako běžný odpad z vaší domácnosti. Doporučujeme likvidovat odvozem na skládku.

3 PROVOZ KRBOVÝCH KAMEN

- **KRBOVÁ KAMNA NIKDY NEPŘEHŘÍVEJTE. ZAČNE-LI NĚKTERÁ ČÁST KRBOVÝCH KAMEN RUDĚ ŽHNOUT, DOŠLO K JEJICH PŘEHŘÁTÍ. ZTLUMTE PŘÍVOD VZDUCHU.**
- **NIKDY NENAKLÁDEJTE KAMNA AŽ K ODRAZNÉ DESCE. VŽDY NECHTE VOLNÝCH 5 AŽ 10 CENTIMETRŮ, KTERÉ UMOŽNÍ ŘÁDNÉ SPALOVÁNÍ DÍKY PŘÍDAVNÝM OTVORŮM PŘÍVODU VZDUCHU (NIKDY NENAKLÁDEJTE DŘEVO NAD ŘADU ŠAMOTOVÝCH CIHEL V TOPENÍŠTI). TÍM TAKÉ PŘEDEJDETE PŘEHŘÁTÍ VAŠICH KRBOVÝCH KAMEN.**
- **POKUD SE V KOUŘOVODU VZNÍTÍ SAZE NEBO KREOZOT (OHEŇ V KOMÍNĚ), ZAVŘETE PŘÍVOD VZDUCHU ÚPLNĚ. IHNED VOLEJTE HASIČE.**

3.1 PRVNÍ ZATÁPĚNÍ

Během několika prvních zatápění se stanou dvě věci, dojde k vytvrzení laku a vnitřní díly krbových kamen získají své charakteristické provozní vlastnosti.

Při vytvrzování nátěru se odpařují některé chemické látky. Takovéto výpary nejsou jedovaté, mají pouze nepříjemný zápach. Výpary z čerstvých nátěrů také mohou spustit falešný poplach na detektorech kouře. Když tedy poprvé zapalujete oheň ve vašich kamnech, buďte připraveni otevřít dveře a okna a vyvětrat dům. Jak bude oheň dosahovat vyšších teplot, většina lakovaných povrchů se brzy úplně vytvrdí. Zápach vytvrzovaného nátěru zmizí po jednom či dvou pořádných ohnících.

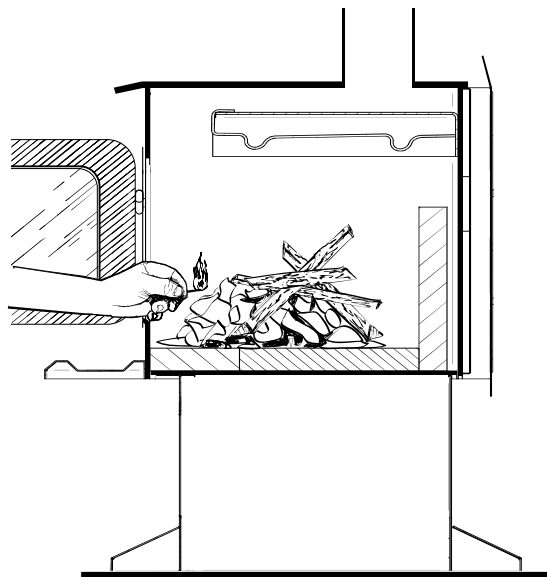
Aby se lak pořádně vytvrdil a vložka dobře fungovala, zatopte nejdříve jedním či dvěma malými ohni. Poté rozdělejte větší a intenzivnější ohně, dokud nezmizí pach z kamen. Jakmile zmizí pach vypalovaného laku, vaše kamna jsou přichystána pro běžný provoz.

3.2 JAK ZAPÁLIT OHEŇ

Všichni, kdo zatápí dřevem, si většinou oblíbí jeden způsob zapalování ohně. Ať si zvolíte kterýkoli, cílem zůstává, aby se oheň co nejrychleji rozhořel. Oheň, který se rozhoří rychle, totiž produkuje méně kouře a v kouřovodu se díky tomu usadí méně krezotu.

3.2.1 KONVENČNÍ ROZDĚLÁVÁNÍ OHNĚ

Konvenční způsob zakládání ohně je založen na použití 5 až 10 listů zmačkaného běžného novinového papíru, který se vloží do topeniště. Dále na novinový papír umístíte přibližně 10 kusů tenkých třísek. Třísky by měly být velmi tenké, méně než 1" (25 mm). Pak na tenké třísky umístíte několik silnějších třísek. Naplno otevřete přívod vzduchu a zapalte novinový papír. Pokud máte velký přímý ventilační systém, měli byste dvířka ihned uzavřít a oheň nechat rozhořet. Pokud váš ventilační systém obsahuje kolena nebo vnější kouřovod, může být nutné ponechat na několik minut dvířka zavřená, avšak nezajištěná, když se novinový papír zapaluje a teplo v kouřovodu vytváří určitý tah. Jakmile se oheň rozhoří, uzavřete dvířka a nechejte přívod vzduchu plně otevřen.



Obvyklé hoření třísek s papírem pod tenkými dřevěnými třískami.

KAMNA S POOTEVŘENÝMI DVÍŘKY NENECHÁVEJTE PŘI ZAPALOVÁNÍ NIKDY BEZ DOZORU. PO ROZHOŘENÍ DVÍŘKA VŽDY UZAVŘETE.

Poté, co třísky z většiny shořely, můžete nakládat běžné kusy palivového dřeva, dokud oheň nebude mít správnou velikost pro dané podmínky.

3.3 ÚDRŽBA KRBOVÝCH KAMEN

3.3.1 OBECNÉ RADY

Topení dřevem se od ostatních typů topení velmi liší. V jednotlivých částech domu a během dne a noci totiž zaznamenáte různé výkyvy teplot. Toto je normální a zónové topení je tak pro zkušené uživatele krbových vložek na dřevo výhodou.

Neočekávejte, že vaše kamna na dřevo budou podávat stálý tepelný výkon. Je běžné, že po přiložení a rozhoření přiložených polen povrchová teplota krbové vložky stoupne a pak zase s dohoříváním postupně klesne. Toto stoupaní a klesání teplot můžete přizpůsobit domácímu provozu. Například teplota v pokoji může být nižší, když jste aktivní, děláte domácí práce nebo vaříte, a naopak můžete přitopit, když se nic neděje a vy si třeba čtete nebo sledujete televizi.

Dřevo hoří nejlépe v cyklech. Cyklus začíná, jakmile od žhavých uhlíků začne hořet nově naložené dřevo, a končí, když toto dřevo shoří na uhlíky přibližně stejné velikosti, jako byly ty, od nichž dřevo chytlo. Nepokoušejte se dosáhnout stabilního tepelného výkonu tím, že budete do krbové vložky přikládat v pravidelných intervalech po jednom polenu. Vždy přiložte nejméně tři, nejlépe však

ještě více polen najednou, aby teplo uvolňované z jednoho kusu pomohlo zapálit další sousední polena. Přiložené množství dřeva by mělo zajistit několik hodin vytápění. Množství přikládaných polen lze přizpůsobit množství tepla, které požadujete.

Když přikládáte a topíte v cyklech, jen málokdy je třeba otevírat přední dvířka kamen, když oheň viditelně plápolá. Tento způsob je výhodný, protože během přikládání do plamenů je mnohem pravděpodobnější, že z kamen do místnosti unikne kouř. To platí obzvláště u kouřovodů s koleny v úhlu 90° a s těmi, co jsou vedeny po vnější zdi domu.

POKUD MUSÍTE DVÍŘKA OTEVŘÍT, KDYŽ OHEŇ VIDITELNĚ PLÁPOLÁ, OTEVŘETE NA NĚKOLIK MINUT NAPLNO PŘÍVOD VZDUCHU, POTOM DVÍŘKA ODJISTĚTE A POMALU OTEVŘETE.

3.3.2 VYBÍRÁNÍ POPELU

Při nepřetržitém topení by měl být popel z topeniště vyhrabáván a vynášen každý druhý nebo třetí den. Nedovolte, aby se popel v topeništi vršil do kupiček, péče o oheň by byla složitější.

Popel je nejlepší vynést po celonočním zatápění, kdy jsou kamna relativně chladná, nicméně komín má ještě dostatečný tah na to, aby dokázal odvést zvržený popel a nepustil jej do místnosti.

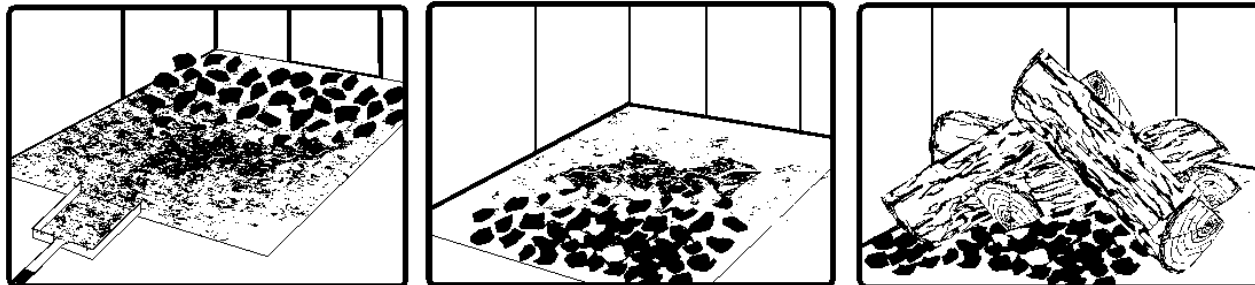
Popel byste poté, co jej odstraní z kamen a umístíte jej do uzavíratelné nádoby vyrobené z nehořlavého materiálu, měli byste okamžitě vynést. Uzavřenou nádobu s popelem je třeba až do konečné likvidace umístit buď na nehořlavý podklad, nebo na zem v dostatečné vzdálenosti od všech hořlavých materiálů. V popelu běžně najdete ještě žhavé uhlíky, které chladnou několik dní. Popel rozhodně ponechte v uzavřené nádobě do úplného vychladnutí, jestliže se ho zbavujete zahrabáním do země nebo ho chcete rozprášit po okolí. Do takové nádoby nesmíte vhadzovat žádný jiný odpad.

POPEL NIKDY NESKLADUJTE DOMA, V NÁDOBĚ VYROBENÉ Z HOŘLAVÉHO MATERIÁLU, NEBO NA DŘEVĚNÉ PODLAZE.

MIMO ZAPALOVÁNÍ, PŘIKLÁDÁNÍ NEBO VYNDÁVÁNÍ ZBYTKŮ DŘEVA MĚJTE DVÍŘKA KAMEN PO CELOU DOBU ZAVŘENÁ, ABYSTE ZABRÁNILI ÚNIKU KOUŘE.

3.3.3 ROZHRABÁVÁNÍ ŽHAVÝCH UHLÍKŮ

Když si všimnete, že teplota v místnosti klesla, oheň oživte. V zadní části topeniště najdete většinu ze zbývajících žhavých uhlíků. Před přiložením tyto uhlíky nahrňte směrem ke dvířkům. Takové přemístění uhlíků má dva důvody. Zaprvé je soustředíte do místa, kudy do topeniště proudí vzduch nutný ke spalování, takže se nově přiložené dřevo rozhoří o to rychleji. Za druhé, nově přiložené dříví uhlíky prostě nezadusí. Kdybyste nechali uhlíky po krajích, nově přiložené dřevo by velmi dlouho doutnalo, než by chytlo.



Nejprve odstraňte popel, potom nahrňte uhlíky směrem do přední části topeniště a přiložte. Dřevo chytne od uhlíků.

3.3.4 ZAKLÁDÁNÍ OHNĚ NA ŽHAVÝCH UHLÍCÍCH

Během přikládání položte polena na uhlíky a za ně, ale ne příliš blízko ke sklu. Zavřete dvířka a naplno otevřete přívod vzduchu. Přívod vzduchu nechte na maximum, dokud nebude topeniště plné plamenů. Dřevo se musí opálit do černa a jeho hrany žhnout rudě. Když nově přiložené dřevo chytne, stane se několik věcí:

- plameny odvedou povrchovou vlhkost ze dřeva,
- na dřevě se vytvoří spálená vrstva, která zpomaluje uvolňování kouře,
- oheň rozpálí jednotlivé části topeniště, které pak odráží teplo ohně zpět do plamenů, a
- oheň rozehřeje kouřovod a tím vytvoří silný a rovnoměrný tah, který vydrží po zbytek cyklu.

Ačkoliv je třeba nechat každé nově přiložené dříví pořádně rozpálit, aby hořelo čistě, nenechávejte jej naplno hořet déle než několik minut.

BĚHEM ROZHOŘIVÁNÍ PŘILOŽENÉHO DŘÍVÍ NENECHÁVEJTE KRBOVÁ KAMNA BEZ DOZORU.

Když necháte rozpálit přiložené dříví, kamna i kouřovod, výsledkem bude nárůst tepla vyzařovaného z krbových kamen. Tento nárůst tepla přijde vhod, pokud teplota v místnosti klesla níže, než je žádoucí, ale stejně tak může být nepříjemný, pokud je teplota v místnosti již dostatečná. Nechte proto každou várku dřeva shořet do té míry, aby se prostor před další nabládkou začal lehce ochlazovat. Nechat prostor vychladnout před přiložením je jedním z tajemství čistého spalování a efektivního zónového vytápění.

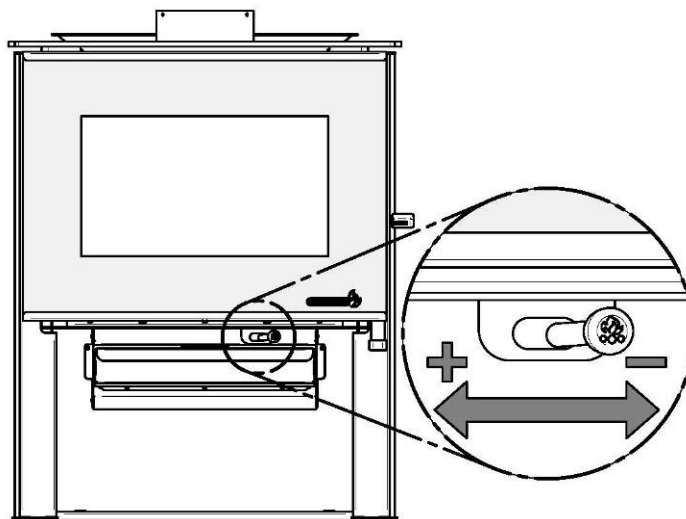
3.3.5 SNÍŽENÍ PŘÍVODU VZDUCHU

Jakmile se dříví, topeniště a kouřovod rozpálí, začněte z důvodu rovnoměrného hoření snižovat přívod vzduchu.

Během snižování přívodu vzduchu se stanou dvě důležité věci. Zaprvé, rychlé rozhoření zpomalí šíření tepelné energie ve dřevě na delší časový úsek. Zadruhé, sníží se a zpomalí množství zplodin odcházejících kamny do kouřovodu, takže zůstane více času na přenos tepla ze zplodin. Tento jev je patrný, když se během snížení přívodu vzduchu viditelně zpomalí plameny. To je známka toho, že proces hoření v kamnech je v tu chvíli nejefektivnější.

Pokud se ovšem plameny zmenší natolik, že téměř zmizí, znamená to, že jste přívod vzduchu snížili příliš brzy, nebo že je dřevo mokřejší, než by mělo ideálně být. Pokud máte dobré palivo a správně

regulujete přívod vzduchu, plameny by se měly i přes snížený přívod vzduchu zpomalit, ale zároveň zůstat stejně velké a rovnoměrné.



3.3.6 TYPY OHŇĚ PRO RŮZNÉ POTŘEBY

Regulace přívodu vzduchu není jediný způsob, jak patřičně reagovat tepelným výkonem kamen na požadovanou teplotu, které chceme dosáhnout. Váš dům bude v říjnu potřebovat mnohem méně tepla než v lednu, aby v něm bylo příjemně. Pokud na podzim naložíte topeniště na maximum, buď celý prostor přetopíte, nebo kamna stáhnete natolik, že oheň bude kouřit a nebude hořet efektivně. Níže uvádíme několik doporučení, jaké typy ohně se hodí pro různé konkrétní potřeby.

3.3.6.1 Malý oheň, který má z domu vypudit chlad

Chcete-li vytvořit malý oheň, který bude produkovat nízký tepelný výkon, použijte malé kousky dřeva a do topeniště je naložte křížem přes sebe. Jednotlivé kousky by měly mít průměr pouze 75 mm až 100 mm. Shrňte uhlíky a položte dva kusy vedle sebe napříč z rohu do rohu topeniště a přes ně položte další dva, tentokrát ve druhém směru. Otevřete přívod vzduchu na maximum a přívod snižte až poté, co se dřevo plně rozhoří. Tento typ ohně je vhodný pro mírné počasí, když se pohybujete kolem kamen a máte čas do nich přikládat, protože by vám měl poskytnout dostatek tepla na čtyři a více hodin. Pro udržování malých ohňů, jako je tento, jsou vhodné měkčí dřeviny, abyste snížili pravděpodobnost přehřátí domu.

3.3.6.2 Dlouhotrvající oheň s nízkým tepelným výkonem

V některých případech může být vhodné udržovat oheň po dobu až osmi hodin, aniž by však bylo potřeba dosáhnout vysoké výhřevnosti. V takových případech použijte menší kusy dřeva a polena vkládejte do krbové vložky tak, aby k sobě těsně přiléhala. Nechte oheň rozhořet dostatečně dlouho, aby povrch polen úplně zčernal, a až potom snižte přívod vzduchu. Než odejdete od krbové vložky, ujistěte se, že oheň hoří jasným plamenem.

3.3.6.3 Oheň s vysokým tepelným výkonem pro studené počasí

Pokud chcete ve studeném počasí hodně tepla, budete potřebovat jasný a stabilní oheň. Zde přichází na řadu ta největší polena tvrdého dřeva, co máte. Ty největší kusy naskládejte do zadní

části topeniště a zbytek polen naskládejte kompaktně jedno na druhé. Oheň s takto hustě poskládanými poleny hoří nejdéle ze všech typů ohňů, které v kamnech můžete založit.

Při vytváření takového ohně musíte být opatrní, protože když přívod vzduchu stáhnete až příliš, může se stát, že oheň udusíte. Než odejdete od krbové vložky, ujistěte se, že dřevo hoří jasným plamenem. Dřevo by v topeništi mělo být naskládáno směrem zepředu dozadu (sever–jih).

3.3.6.4 Maximální délky jednotlivých cyklů hoření

Délka cyklu hoření je čas od přiložení dřeva na uhlíky do jeho shoření na uhlíky velikosti těch, na něž jste dřevo přikládali. Fáze hoření plamenem trvá přibližně první polovinu cyklu hoření, ve druhé polovině jsou v topeništi uhlíky a malý nebo žádný plamen. Délku hoření v krbových kamnech v obou polovinách cyklu ovlivňuje několik věcí, jako např.:

- velikost topeniště,
- množství přiloženého dřeva,
- typ dřeva, které přikládáte,
- obsah vlhkosti ve dřevě,
- velikost místnosti, která se má vytopit,
- podnebný pás, v němž žijete, a
- roční období.

Níže uvedená tabulka poskytuje velmi obecné údaje o maximálních délkách jednotlivých cyklů hoření v závislosti na objemu topeniště.

OBJEM TOPENIŠTĚ	MAXIMÁLNÍ DOBA HOŘENÍ
< 0,042 metrů krychlových	3 až 5 hodin
0,042 m ³ až 0,056 m ³	5 až 6 hodin
0,056 m ³ až 0,071 m ³	6 až 8 hodin
0,071 m ³ až 0,085 m ³	8 až 9 hodin
> 0,085 m ³	9 až 10 hodin

Dlouhodobé hoření nemusí nutně vypovídat o efektivním provozu kamen. Pokud jste doma během dne a jste schopni se o oheň postarat, je lepší udělat menší oheň, který vydrží tři až čtyři hodiny, než naložit do krbové vložky co nejvíc, aby hořela déle. Při kratší délce cyklu lépe přizpůsobíte tepelný výkon kamen požadavkům na vytopení daného prostoru.

4 ÚDRŽBA VAŠEHO SYSTÉMU VYTÁPĚNÍ DŘEVEM

Při instalaci ponechte kolem krbových kamen dostatek místa, abyste mohli bez obtíží provádět veškerou potřebnou údržbu.

Údržbu by měl provádět k tomu vyškolený technik.

4.1 ÚDRŽBA KRBOVÝCH KAMEN

Budete-li svá krbová kamna správně používat a náležitě se o ně starat, budou vám spolehlivě sloužit po mnoho let. Některé z vnitřních částí topeniště, např. šamotové cihly, odrazné desky a trubky přívodu vzduchu, se vlivem vysokých teplot časem opotřebují. Poškozené části byste vždy měli nahradit originálními díly (viz **Příloha 5: Schematický náčrt a seznam součástí**). Zakládání ohně na žhavých uhlících žádné předčasné poškození výrobku nezpůsobí. Pokud však necháte po

celou dobu cyklu oheň hořet s přívodem vzduchu otevřeným na maximum, může po čase dojít k poškození kamen. Čím vyšší teploty dosahují plameny v jednotlivých cyklech, tím dříve dojde k poškození zmíněných dílů. Z toho důvodu **nikdy neodcházejte od kamen, do kterých přiložíte a necháváte v nich dřevo rozhořet na žhavých uhlících.**

4.1.1 ČIŠTĚNÍ SKLA NA DVÍŘKÁCH

Za normálních podmínek by sklo na dvířkách mělo zůstat relativně čisté. Máte-li dostatečně suché dřevo a postupujete-li podle instrukcí v tomto návodu, usadí se vám asi po týdnu užívání na vnitřní straně skla bělavá, prášková usazenina. Jde o běžnou věc a usazeninu lehce po zchladnutí kamen odstraníte vlhkým hadrem nebo namočeným papírovým ručníkem. Místo po odstranění usazeniny osušte. **Sklo nikdy nečistěte, když jsou kamna rozpálená.**

Na jaře a na podzim, kdy v kamnech topíte na nižší teplotu, se mohou ve spodních rozích skla tvořit světle hnědé skvrny. To znamená, že oheň kouří a část kouře se sráží na skle. Za mírného počasí je někdy lepší nechat oheň vyhasnout, než ho udržovat, aby nevyhasl. K vyhnání chladu z vašeho domu použijte techniku zakládání ohně popsanou výše.

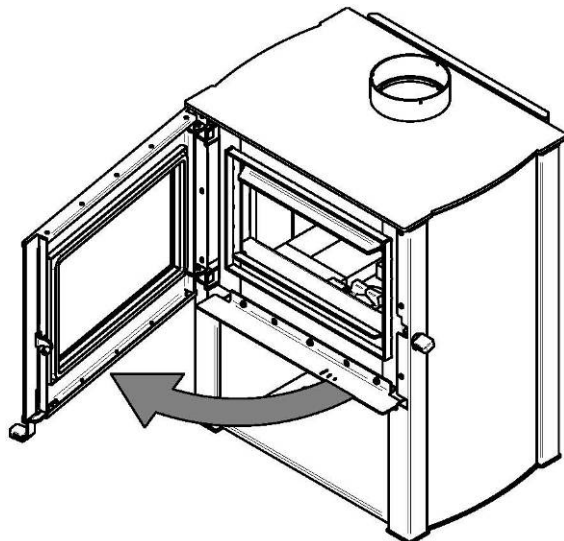
Vytvoří-li se na skle hnědé skvrny, odstraňte je speciálními čisticími prostředky určenými pro čištění skel na krbových kamnech. **K čištění skla nepoužívejte brusný papír či jiná abraziva.**

Usazeniny na skle dvířek jsou nejlepším ukazatelem kvality vašeho dříví a toho, zda kamna používáte správným způsobem. Cílem je udržet sklo čisté bez hnědých skvrn. Budou-li se hnědé skvrny na skle tvořit i nadále, je třeba změnit buď palivo, nebo způsob, jakým krbovou vložku užíváte. Skvrny na skle znamenají, že se dřevo zcela nevezní, takže pak více kouří a v kouřovodu se rychleji tvoří kreozot.

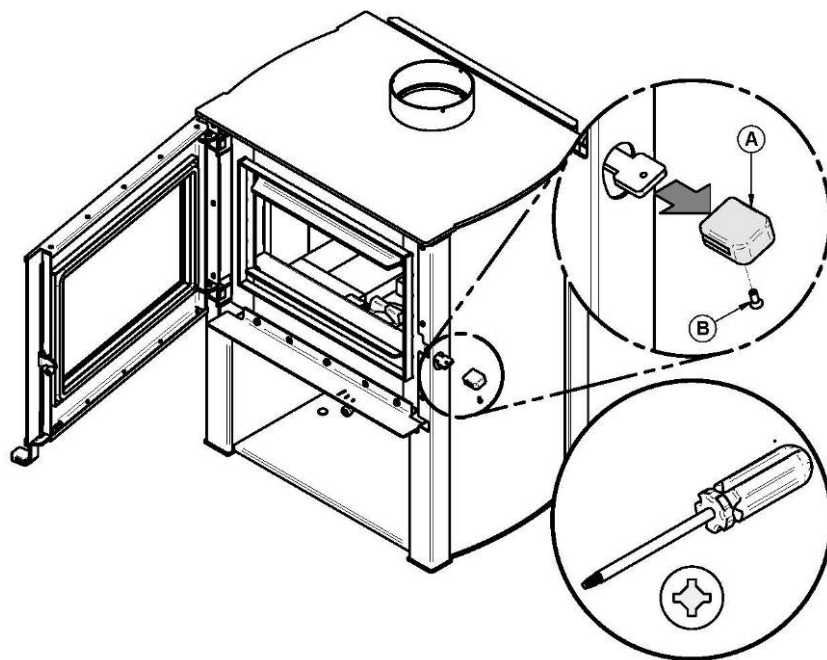
Pokud se od krajů skla tvoří hnědé pruhy, je načase vyměnit těsnění kolem skla. Samolepicí těsnění na sklo dvířek je k dostání u vašeho prodejce krbových kamen. Těsnění vyměňte dle pokynů v oddíle 4.1.4 této příručky.

4.1.2 NASTAVENÍ DVÍŘEK

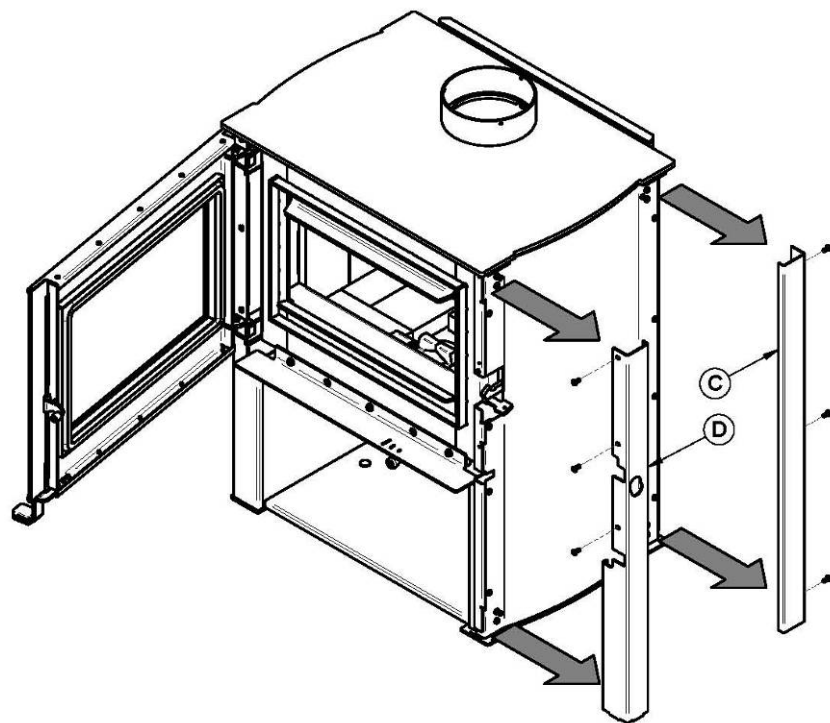
Aby mohla kamna co nejefektivněji hořet, musí dvířka do topeniště dokonale těsnit. Proto pravidelně kontrolujte, zda těsnění dobře drží a těsně přiléhá. Vzduchotěsnost zvýšíte jednoduchým nastavením západkového mechanismu.



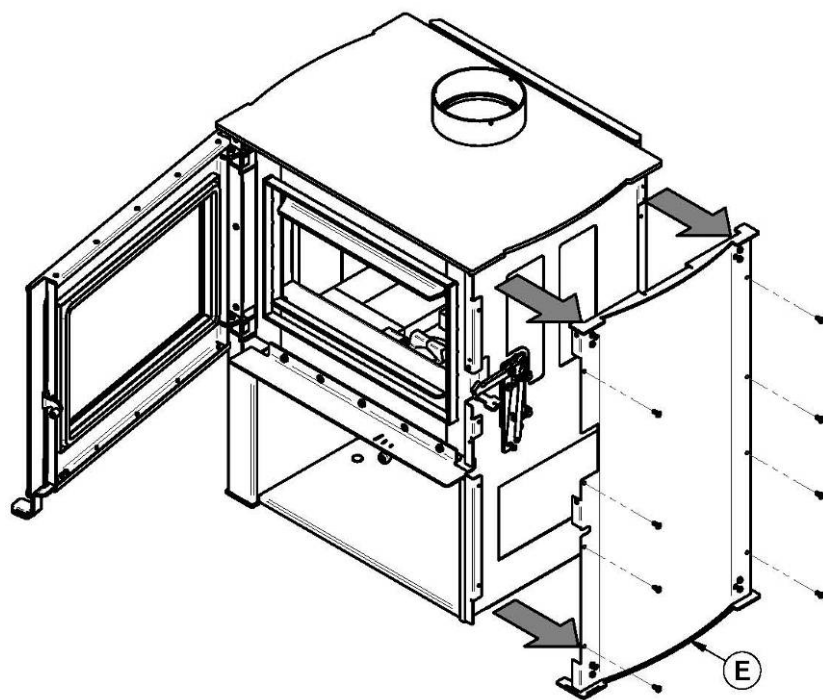
1. Otevřete dvířka.



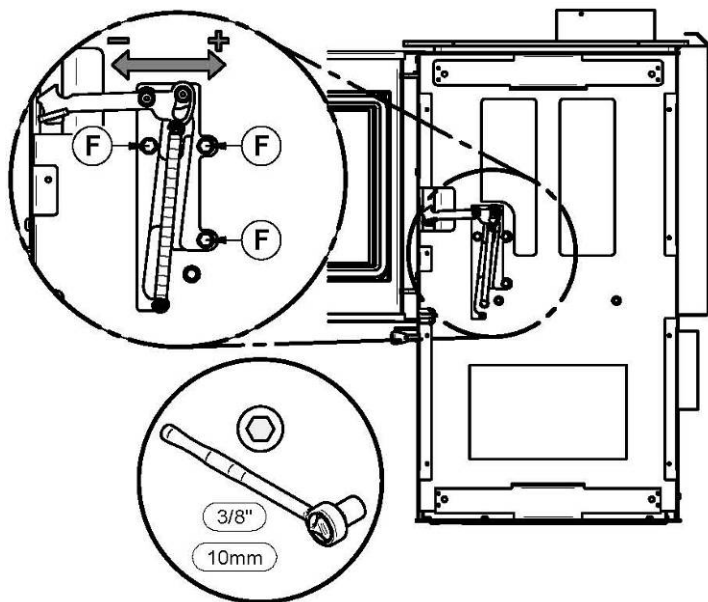
2. Odšroubujte šroub (B) a sundejte rukojeť (A).



3. Odšroubujte a sundejte pilíř (C) a (D).



4. Odšroubujte a sundejte boční ozdobný panel (E).



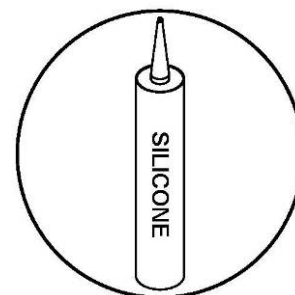
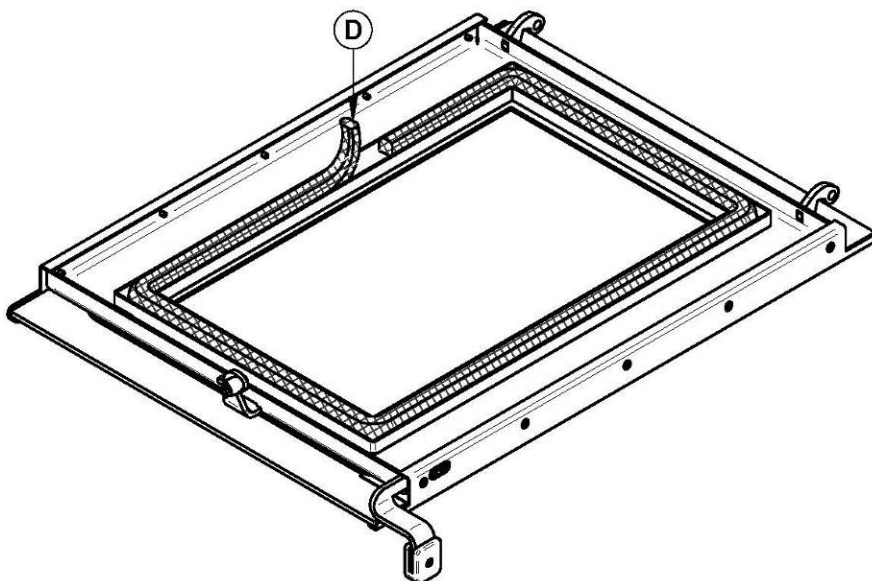
5. Pro seřízení těsnosti dvířek mírně uvolněte šrouby (F). Čím dále je mechanismus od dvířek, tím silnější dotažení bude.

4.1.3 VÝMĚNA TĚSNĚNÍ DVÍŘEK

Těsnění dvířek je třeba udržovat v dobrém stavu. Nejméně po roce užívání krbové vložky se těsnění stlačí a ztvrdne, takže kolem něj může začít proudit vzduch. Stav těsnění dvířek lze vyzkoušet zavřením proužku papíru do dveří. Těsnost vyzkoušejte po celém obvodu dveří. Jestliže proužek papíru v některém místě vyklouzne a spadne na zem, nastal čas těsnění vyměnit.

Správné náhradní těsnění je k dostání u vašeho prodejce krbové vložky. Aby se dvířka dobře utěsnili, je třeba hlídat průměr a hustotu těsnění.

Dvířka položte přední stranou na něco měkkého, např. kousek koberce. Tahem a páčením starým šroubovákem odtrhněte staré těsnění z dvířek. Šroubovákem potom odstraňte z dvířek staré lepidlo. Nyní naneste do drážky dvířek pro těsnění kapku silikonu pro vysoké teploty o velikosti 6 mm. Začněte v polovině dvířek na straně s panty a zatlačte těsnění do drážky. Těsnění nenatahujte. Po uříznutí nechte na konci asi 12 mm, které zatlačte do drážky. Uvolněná vlákna zastrčte pod těsnění a do silikonu. Dvířka zavřete a krbová kamna dalších 24 hodin nepoužívejte.



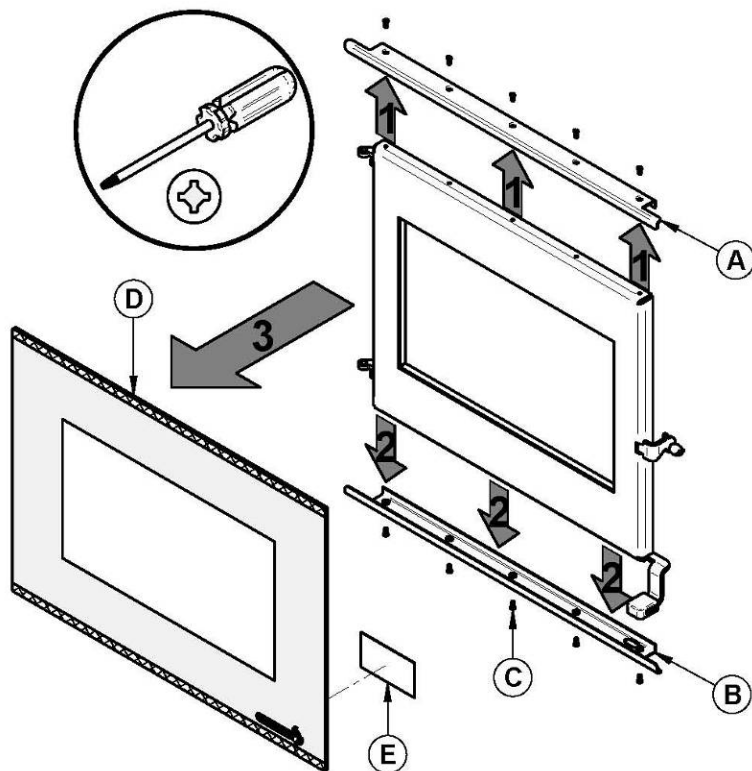
4.1.4 VÝMĚNA TĚSNĚNÍ SKLA A/NEBO VLASTNÍHO SKLA

Když měníte těsnění dvířek, je dobré vyměnit i těsnění skla. Těsnění je ploché, má na sobě vrstvu lepidla a je z tkaného skleněného vlákna.

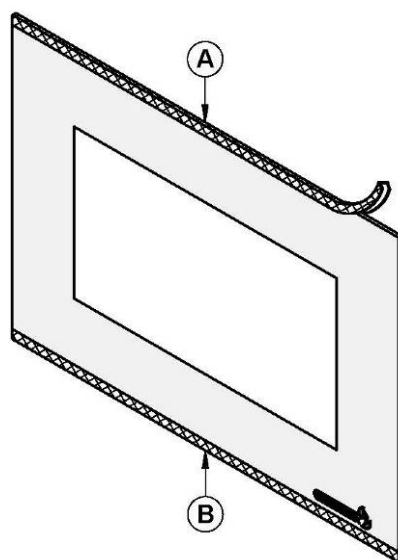
Pro výměnu skla použijte následující postup:

1. Demontujte ze závěsů dvířka a položte je na rovný a měkký povrch.
2. Odšroubujte a sundejte horní úchyt skla (A) a spodní úchyt skla (B) připevněné v poloze 10x šrouby (C).
3. Sundejte sklo (D) a stříbrný štítek (E).

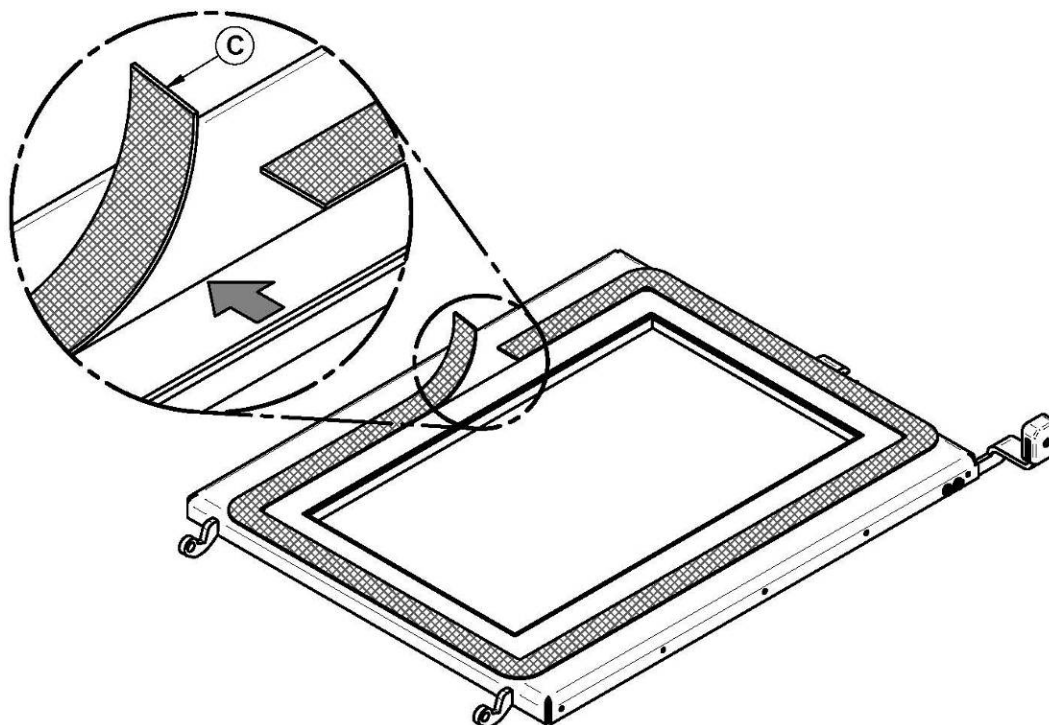
Pro montáž nového skla kroky opakujte v opačném pořadí.



Těsnění skla (A) a (B) musí být vůči hornímu a spodnímu okraji skla vycentrované. K usnadnění práce sejměte z těsnění část papíru, který kryje lepidlo, a položte si těsnění na stůl lepidlem nahoru. Jeden z konců těsnění přilepte na okraj skla a tlakem na hranu přilepte sklo k těsnění. Dejte pozor, aby hrana skla procházela středem těsnění. Odtrhněte další kus krycího papíru a těsnění tlakem přilepte na další část skla. Těsnění nenatahujte. Nyní přitlačte těsnění po celé délce na sklo. Dle potřeby přebytek těsnění odřežte. Totéž použijte pro druhou stranu.



Nalepte samolepicí těsnění (C), sledujte drážku na vnitřním rámu dvířek.



Namontujte sklo zpět. Pozor, sklo musí být přesně ve středu dvířek. Šrouby příliš neutahujte. Pamatujte, že dvě nejčastější příčiny rozbitého skla ve dvířkách jsou nesprávné umístění a přetažení upevňovacích šroubů.

Předcházejte poškození skla dvířek údery a nesprávným zavíráním dvířek přílišnou silou. Jestliže je sklo rozbité, krb nepoužívejte. Sklo vyměníte stejným postupem popsáním výše.

4.1.5 ČIŠTĚNÍ A NATÍRÁNÍ KRBOVÝCH KAMEN

Krbová kamna se nesmí čistit ani natírat za horka. Natřené plochy otírejte vlhkým hadrem. Abrasivní čisticí prostředky mohou kovové plochy poškrábat. Chcete-li zachovat povrchovou úpravu kovových částí v jejím původním lesku, používejte pouze navlhčený hadřík.

Pokud lak poškrábete nebo poničíte, můžete kamna celá přetřít žáruvzdornou barvou. Než začnete natírat, zdrsňte povrch jemným brusným papírem, otřete, abyste odstranili veškerý prach, a naneste barvu ve dvou tenkých vrstvách. K dosažení co nejlepšího výsledku použijte původní barvu, která byla použita na kamnech poprvé. Tyto barvy jsou k dostání ve spreji. Více informací u vašeho prodejce.

4.2 KOUŘOVOD A ÚDRŽBA SYSTÉMU ODVODU SPALIN

Kolem komína nechte dostatek místa, abyste mohli bez obtíží provádět veškerou potřebnou údržbu.

4.2.1 PROČ JE NUTNÉ ČISTIT KOUŘOVOD

Kouř ze dřeva může kondenzovat uvnitř kouřovodu a systému odvodu spalin, kde vytváří hořlavou usazeninu zvanou kreozot. Pokud se v kouřovodu usadí kreozot, může během topení dojít k jeho vznícení a oheň o vysoké teplotě může dále pokračovat až do horní části komína. Nebezpečný oheň může zničit i ty nejlepší systémy odvodu spalin. Tlustou vrstvu kreozotu vytvářejí poměrně rychle hlavně doutnající a kouřící ohně. Pokud tedy předejete doutnání a zplodiny jdoucí do kouřovodu budou téměř čisté, kreozot se bude tvořit pomaleji. Tato krbová kamna mají veškeré vlastnosti, aby v nich bylo možné udělat čistý oheň s minimálním nebo žádným kouřem a tak co nejvíce snížit množství kreozotu v komíně.

4.2.2 JAK ČASTO ČISTIT KOUŘOVOD?

Je zcela nemožné předvídat, kolik kreozotu a jak rychle se ve vašem kouřovodu vytvoří. Proto je důležité, abyste po uvedení kamen do provozu několik měsíců kontrolovali v měsíčních intervalech kouřovod a zjistili, jak rychle se kreozot tvoří. I když se bude kreozot tvořit pomalu, měli byste kouřovod čistit a kontrolovat alespoň jednou za rok. Obzvláště důležitá je před zapálením ohně po delší odstavce krbové vložky zkontrolovat, zda není ucpaný komín.

Informace o tom, jak se vypořádat s ohněm v komíně, vám podají hasiči nebo příslušný odbor místní samosprávy. Vytvořte si jasný a srozumitelný plán, jak případný oheň v komíně zvládnout.

ČÁST B – MONTÁŽ

Krbová kamna umístěte co nejbližší k kouřovodu na místo, které napomůže co nejúčinnější distribuci tepla po celém domě. Krbová kamna proto instalujte v místnosti, ve které trávíte nejvíce času a která je co nejprostornější. Je třeba mít na paměti, že krbová kamna vyzařují sálavé teplo, tzn. teplo, které cítíme, když stojíme v jejich blízkosti. Krbová kamna také produkují konvekční teplo, které vzniká rychlým posunem horkého vzduchu vzhůru, přičemž se na jeho místo natlačí chladnější vzduch. V případě potřeby může distribuci horkého vzduchu z krbových kamen usnadnit instalace ventilátoru.

Podlahu, na níž chcete kamna umístit, není třeba obvykle nijak stavebně upravovat. Adekvátnost podlahy lze nejdříve zkontrolovat tím, že spočítáme celkovou váhu krbových kamen a kouřovodu. Dále změříme plochu, kterou kamna zaberou. Zapište si typ konstrukce podlahy – to, zda jsou nutné další podpůrné prvky, zjistíte ve stavebním zákoně.

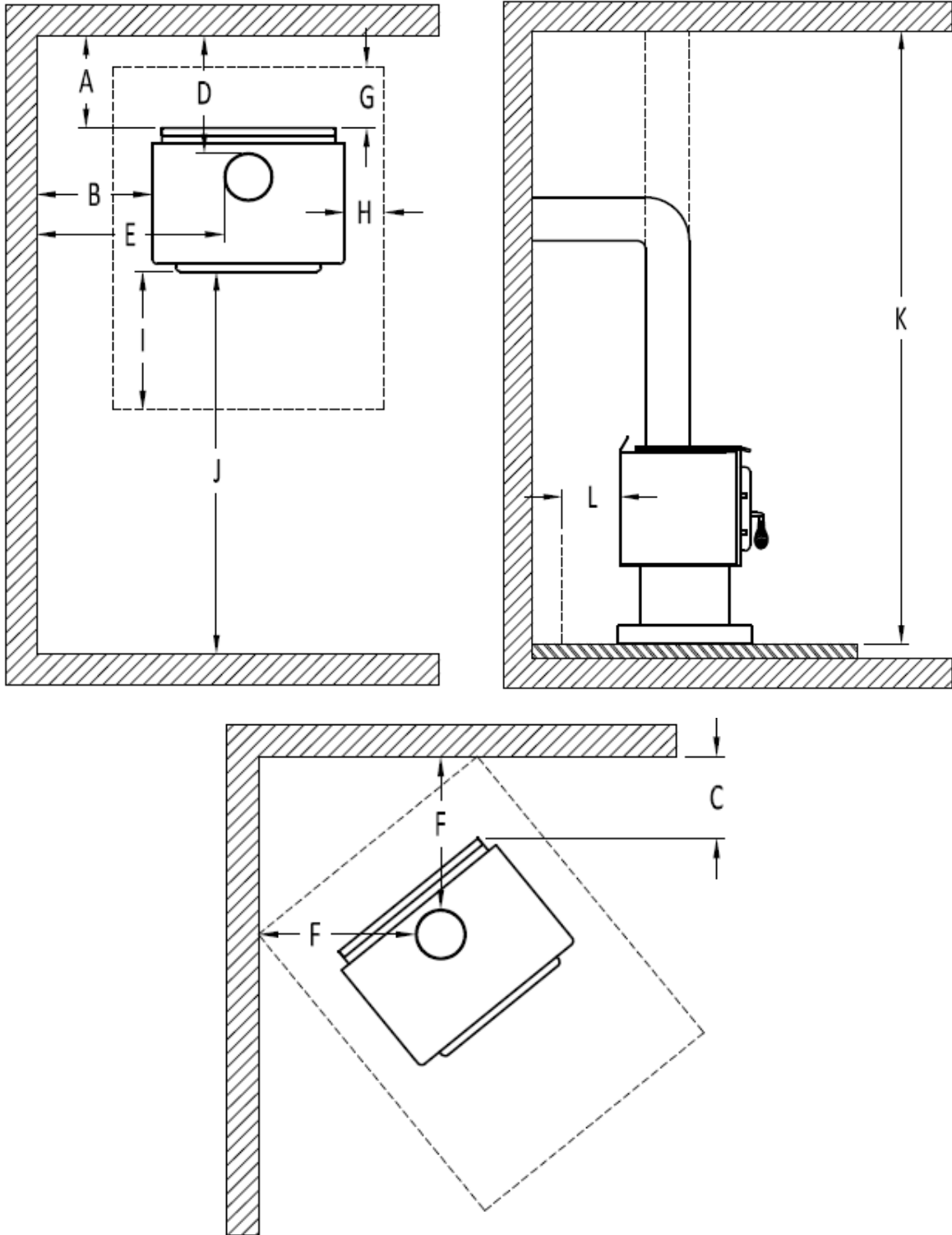
- **POUŽÍVÁNÍ DÍLŮ POŘÍZENÝCH Z RŮZNÝCH ZDROJŮ NEBO UPRAVOVÁNÍ JEDNOTLIVÝCH DÍLŮ MŮŽE BÝT NEBEZPEČNÉ. VEŠKERÉ PLÁNOVANÉ ZMĚNY PŘEDEM KONZULTUJTE SE ZÁSTUPCEM SPOLEČNOSTI STOVE BUILDER INTERNATIONAL INC.**
- **VEŠKERÉ ÚPRAVY ZAŘÍZENÍ NESCHVÁLENÉ PÍSEMNOU FORMOU ZKUŠEBNÍM ÚRADEM JSOU PORUŠENÍM STAVEBNÍHO ZÁKONA.**

5 VZDÁLENOSTI OD STĚN A STROPU

Vzdálenosti uvedené v tomto oddíle byly stanoveny na základě testování v souladu s bezpečnostní normou EN 13240. V případě, že budou kamna stát minimálně v uvedené vzdálenosti nebo dále, nemůže za normálních i mimořádných okolností dojít k přehřátí hořlavých povrchů.

Žádná z částí kamen či kouřovodu nesmí stát k hořlavým materiálům v menší vzdálenosti, než která je zde uvedena jako minimální.

	VZDÁLENOSTI (JEDNOSTĚNNÝ KOUŘOVOD)
A	381 mm
B	406 mm
C	203 mm
D	502 mm
E	650 mm
F	435 mm
J	1220 mm
K	213 cm



Vzdálenosti od hořlavých materiálů a podložka pod kamna

5.1 PODLOŽKA POD KAMNA

Pokud chcete kamna umístit na podlahu z hořlavého materiálu, musíte kamna podložit nehořlavou deskou tak, jak je zobrazeno na obrázku **Vzdálenosti od hořlavých materiálů a podložka pod kamna** (viz prostor vyznačený tečkovanou čarou).

	PODLOŽKA POD KAMNA*
G	203 mm – Poznámka 1
H	203 mm
I	457 mm Od otvoru dveří
M	203 mm

**Ocelová o minimální tloušťce 0,38 mm nebo z keramických dlaždic pospojovaných k sobě spárovací hmotou. Jestliže kamna stojí na nehořlavé podlaze (např.: beton), není třeba používat žádnou ochrannou podložku.*

Poznámka 1: Ochrana podlahy v zadní části kamen dosahuje do minimální předepsané vzdálenosti kamen od hořlavých materiálů, pokud je tato vzdálenost menší než 203 mm.

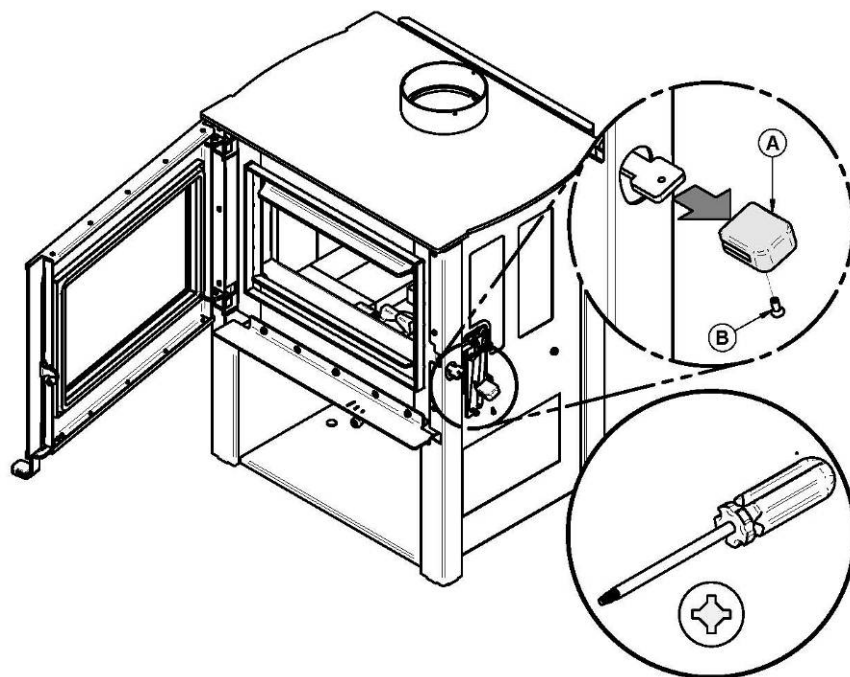
6 PŘÍVOD VZDUCHU V TRADIČNÍCH DOMECH

Nejbezpečnějším a nejspolehlivějším zdrojem vzduchu pro vaše kamna je místnost, v níž kamna stojí. Vzduch v místnosti se předejde, takže neochlazuje oheň a jeho dostupnost není ovlivněna tlakem větru na dům. Navzdory všeobecným obavám vniká do všech moderních zaizolovaných a zateplených domů tolik vzduchu, že o jeho přívod do kamen nemusíte mít obavy. Jediný případ, kdy může dojít k nedostatečnému přívodu vzduchu, je za provozu výkonného odsávacího zařízení (např. kuchyňské digestoře), které může způsobit, že tlak v domě bude vůči venkovnímu tlaku negativní.

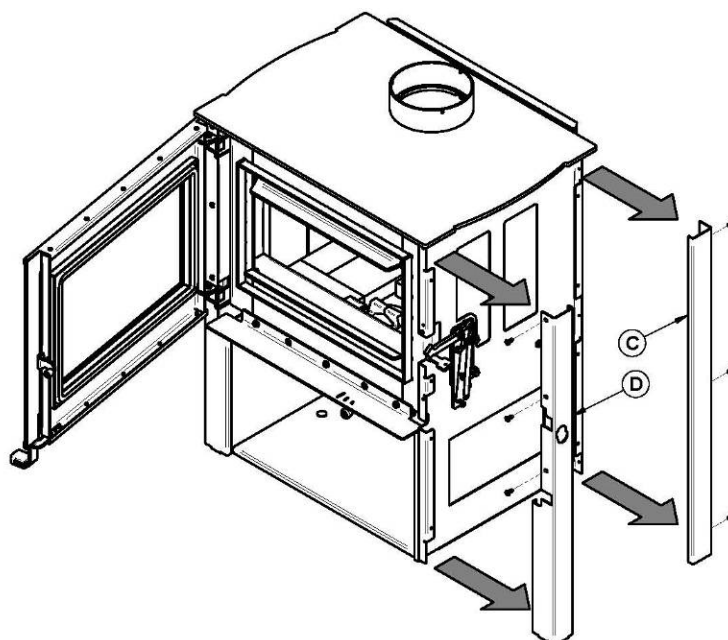
Pokud se rozhodnete instalovat trubky přívodu vzduchu skrz zeď domu, mějte na paměti, že tlak v nich ovlivňuje větrné počasí. Jestliže zaznamenáte změny ve výkonu vašich kamen při větrném počasí, obzvláště pak pokud obláčky kouře unikající z kamen, měli byste vnější přívod vzduchu od kamen odpojit a demontovat jej. Za větrného počasí může negativní tlak v přívodu zvenčí vytáhnout zpětným tahem horké plyny ven. U vnějšího přívodu vzduchu alespoň jednou ročně při čištění celého systému zkontrolujte, zda v něm nejsou saze.

PŘÍLOHA 1: MONTÁŽ OZDOBNÝCH PANELŮ

Při montáži ozdobných panelů postupujte následovně:

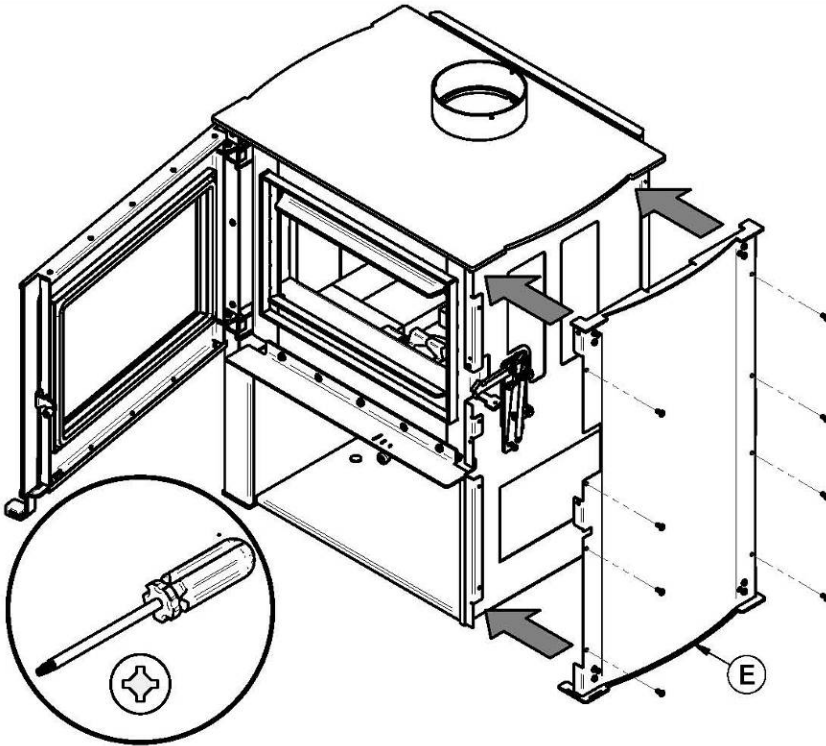


1. Otevřete dvířka.
2. Odšroubujte šroub (B) a sundejte rukojeť (A).

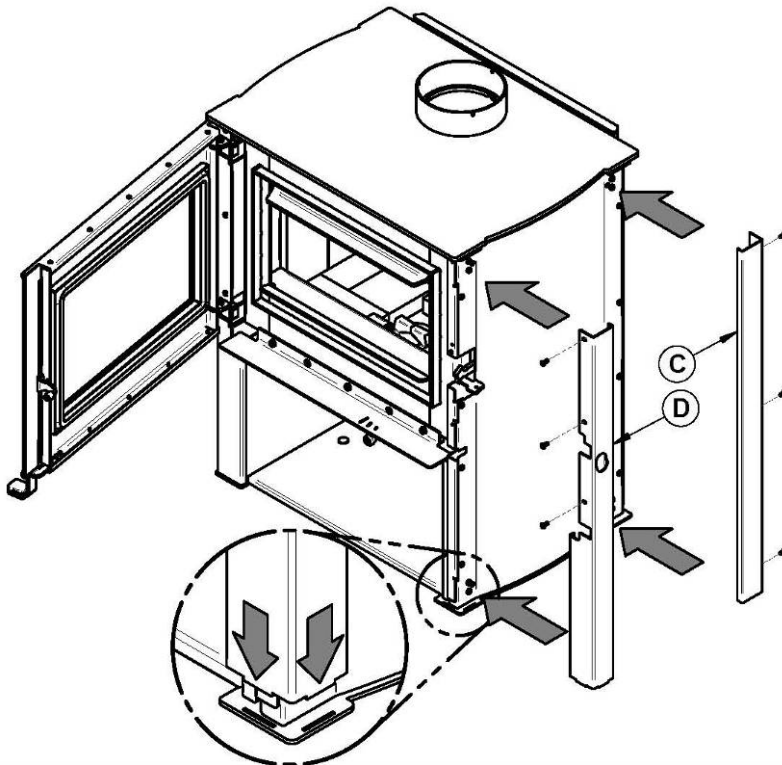


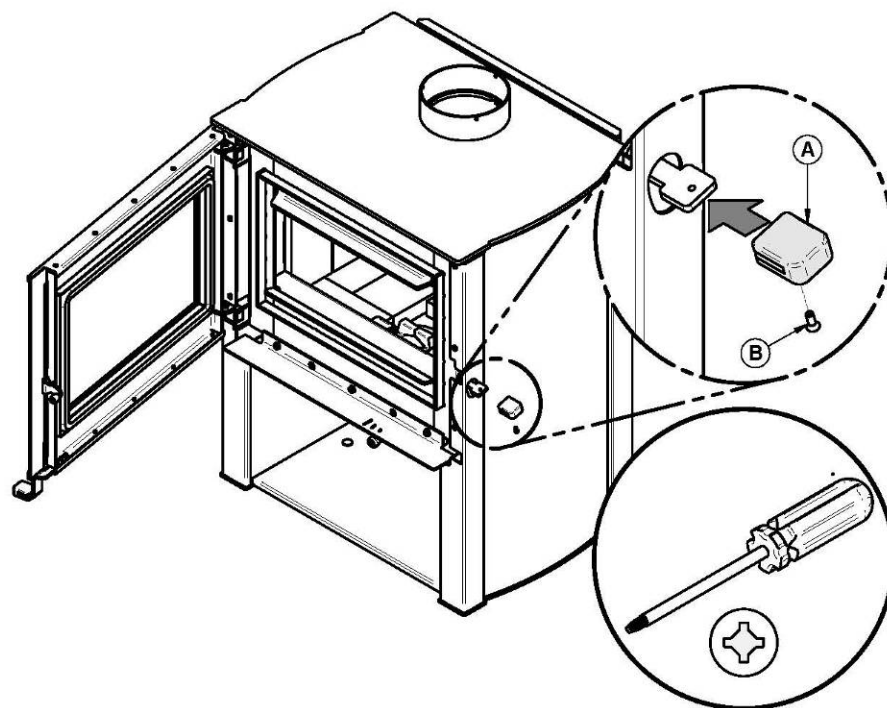
3. Odšroubujte a sundejte pilíře (C) a (D).

4. Nainstalujte ozdobný boční panel (E)



5. Opět nainstalujte pilíře (C) a (D).





6. Nasadte zpět rukojeť (A) se šroubem (B).

Provedte kroky 2-3-4 pro levý ozdobný panel.

PŘÍLOHA 2: MONTÁŽ PŘÍVODU ČERSTVÉHO VZDUCHU

Tato kamna lze připojit k přívodu čerstvého vzduchu, který se prodává zvlášť.

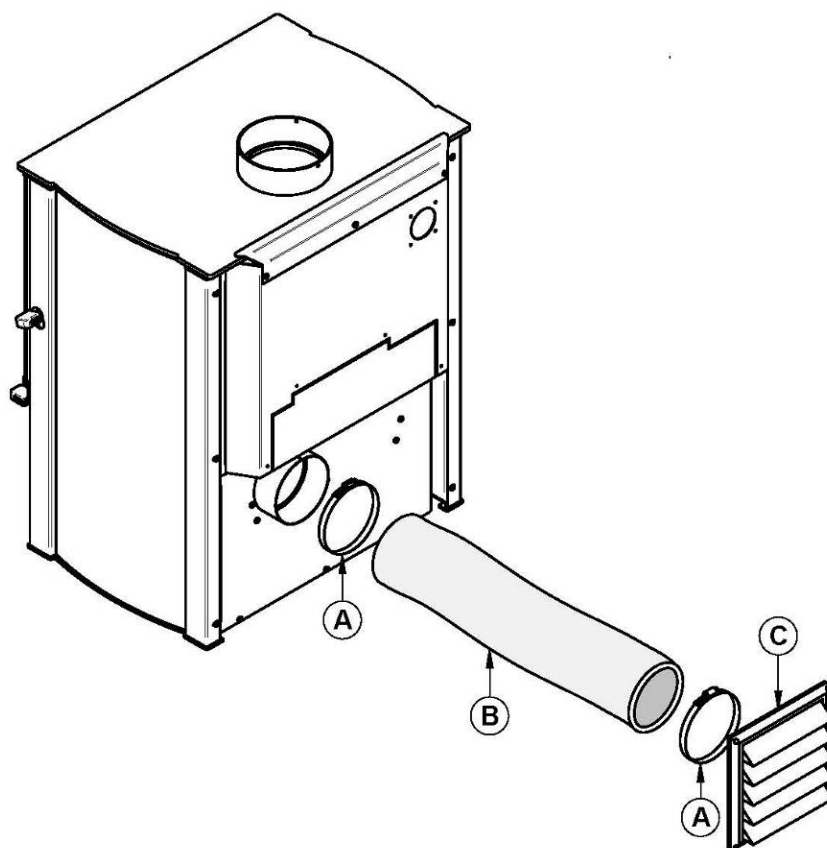
Díly nezbytné k montáži sady zahrnují:

(A) – 49030, VĚNEC 4 1/2" A 6 1/2". (2x)

(B) – AC02090, IZOLOVANÁ TRUBICE PRO PŘÍVOD ČERSTVÉHO VZDUCHU (DÉLKA 4' / PRŮMĚR 5"). (1x)

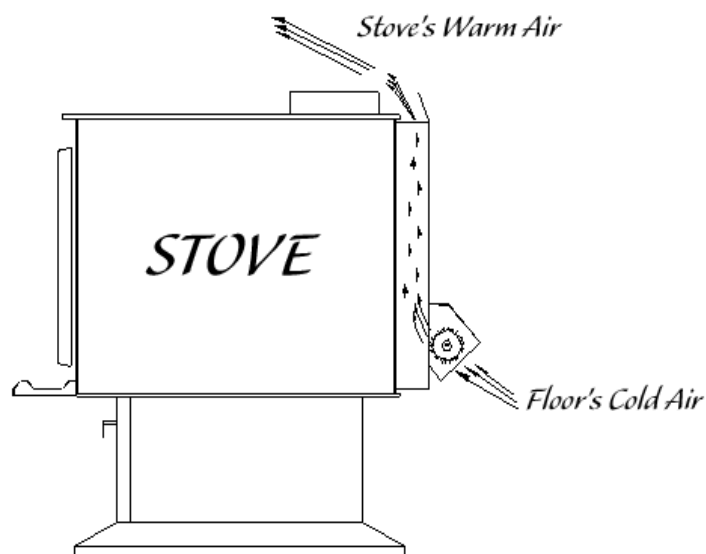
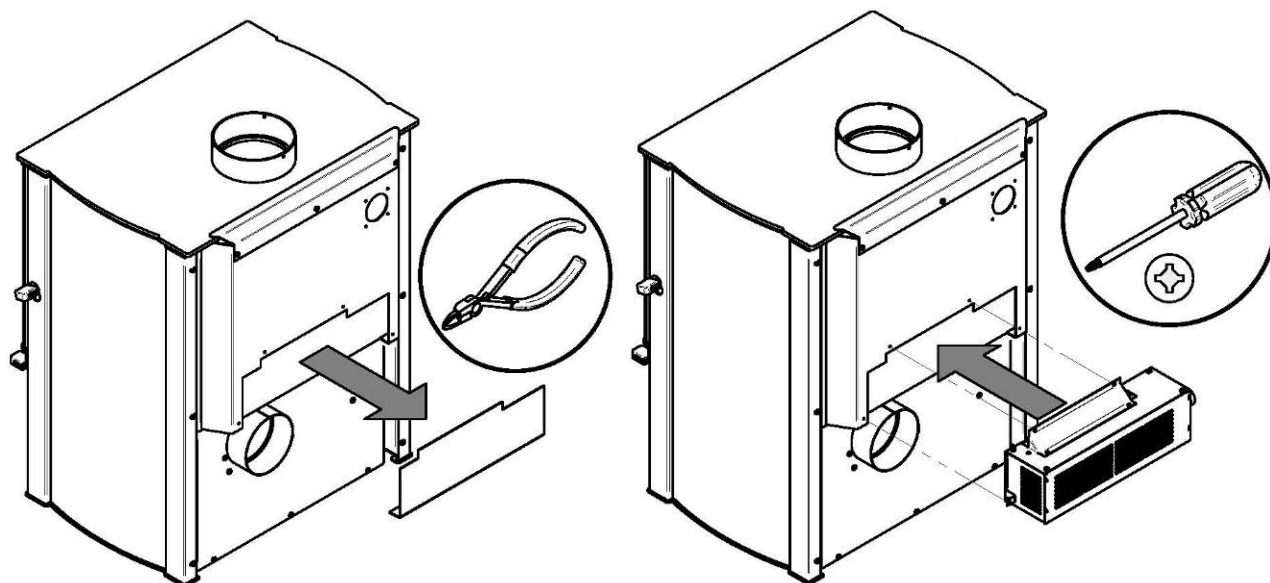
(C) – 49028, 5" BÍLÁ ZÁTKA PŘÍVODU (1x)

Výše uvedené díly zakoupíte u svého prodejce značky Enerzone.



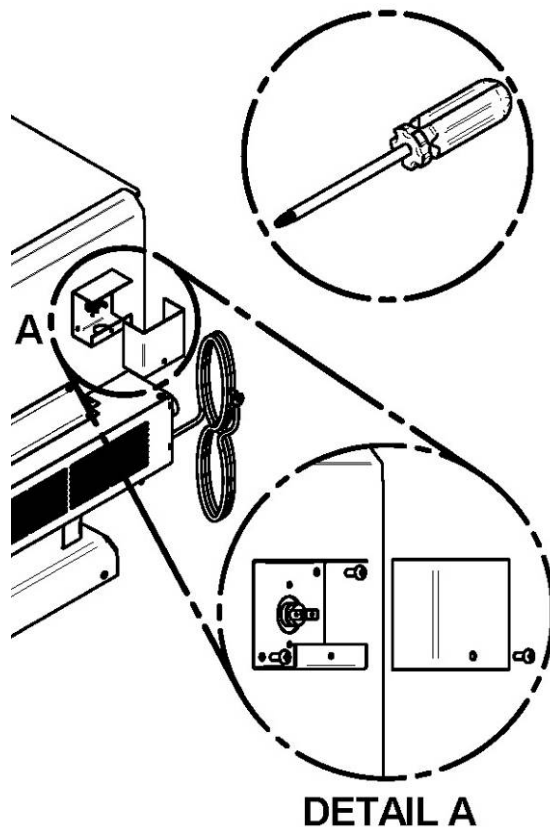
PŘÍLOHA 3: MONTÁŽ A POUŽITÍ VENTILÁTORU A TERMOSTATU

Ventilátor (AC01010) se může připevnit na zadní stranu kamen. Ventilátor urychluje proudění vzduchu mezi konvenčním vzduchovým deflektorem a podporuje cirkulaci teplého vzduchu v místnosti. Pravidelným používáním ventilátoru můžete mírně zvýšit účinnost až o 2 %. Ventilátor byste nicméně neměli používat jako prostředek ke zvýšení tepelného výkonu kamen, jež svojí velikostí neodpovídají prostoru, který mají vytopit.



Ventilátor se volitelně montuje na zadní stranu kamen, aby zlepšil proudění vzduchu kolem výměníku tepla a pomohl cirkulaci teplého vzduchu v místnosti. Pravidelným používáním

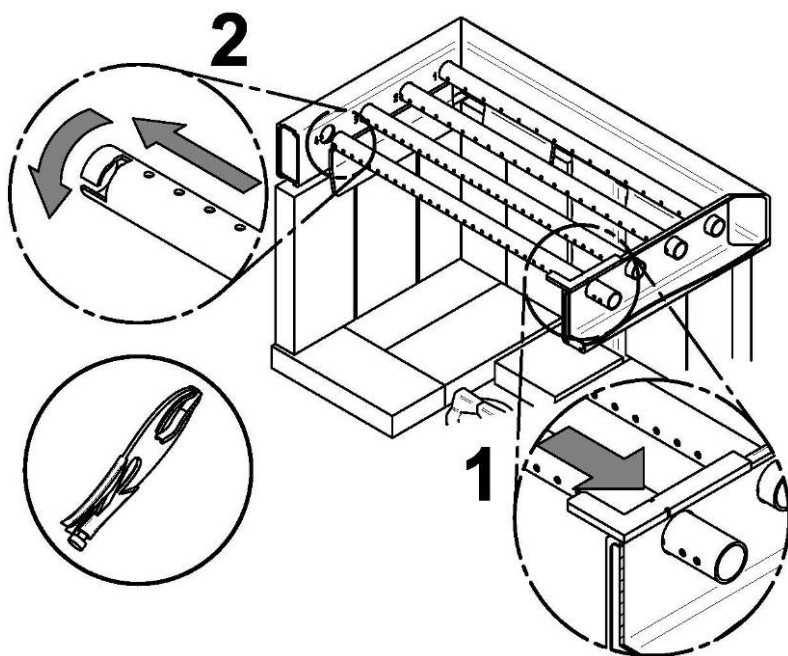
ventilátoru můžete mírně zvýšit účinnost až o 2 %. Ventilátor byste nicméně neměli používat jako prostředek ke zvýšení tepelného výkonu kamen, jež svojí velikostí neodpovídají prostoru, který mají vytopit. Toto volitelné příslušenství můžete zakoupit od svého prodejce ENERZONE. Nezapomeňte uvést toto katalogové číslo: AC01010.



Než ventilátor zapnete, nechte kamna rozehrát na provozní teplotu (to trvá přibližně 1 hodinu). Zvýšený pohyb vzduchu směrem od ventilátoru ochlazuje topeniště a jeho příliš brzké zapnutí by mohlo ovlivnit počáteční účinnost spalování. Pokud chcete, aby se ventilátor zapínal a vypínal automaticky, když jsou kamna příliš horká nebo studená, použijte též termostat. Katalogové číslo termostatu je AC05530. Montážní pokyny jsou součástí balení termostatu.

UPOZORNĚNÍ: UJISTĚTE SE, ŽE SE NAPÁJECÍ KABEL VENTILÁTORU NEBO TERMOSTATU NEDOTÝKÁ ŽÁDNÝCH POVRCHŮ KAMEN. ZABRÁNÍTE TAK NEBEZPEČÍ ÚRAZU ELEKTRICKÝM PROUDEM NEBO VZNIKU POŽÁRU. NAPÁJECÍ KABEL NEPROTAHUJTE POD KAMNY.

PŘÍLOHA 4: MONTÁŽ PŘÍDAVNÝCH TRUBEK PŘÍVODU VZDUCHU A ODRAZNÉ DESKY



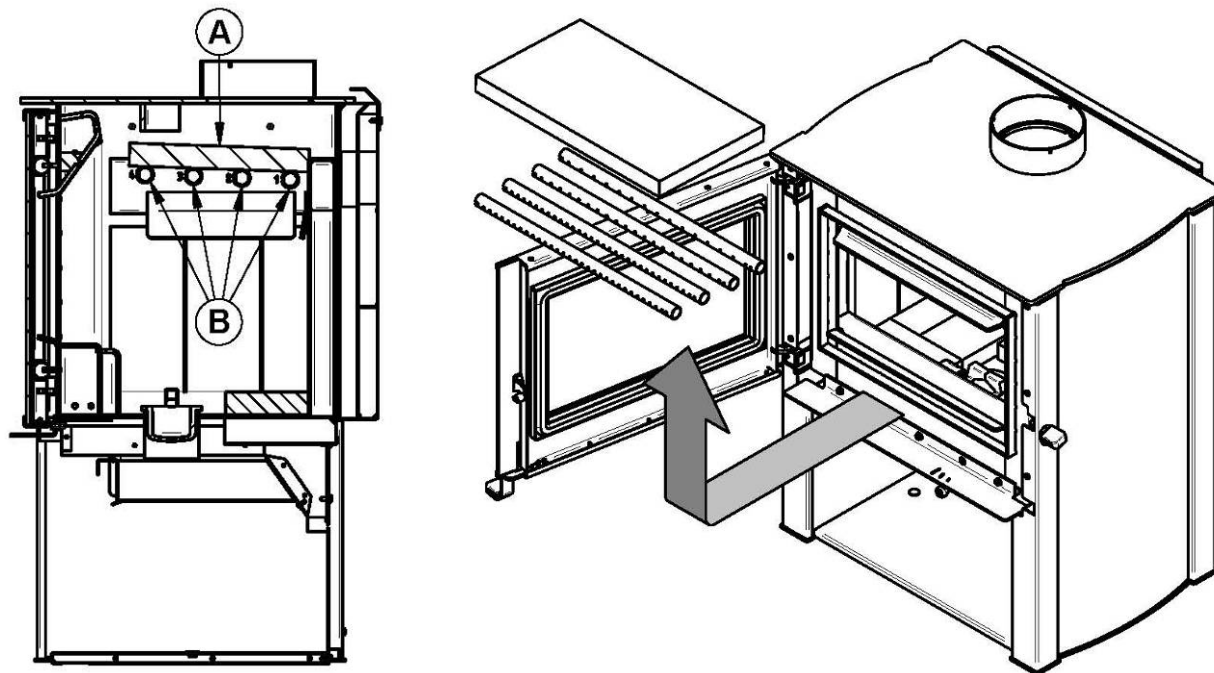
1- Začněte zadní trubkou. Skloňte ji a vsuňte pravý, tj. horní konec přídatné trubky do otvoru přívodního kanálku vpravo vzadu (**DETAIL 1**). Poté zvedněte levý konec trubky a vsuňte jej do přívodního kanálku vlevo vzadu.

2- Srovnejte výřez na levém konci trubky se západkou levého otvoru přívodního kanálku. Uchopte trubku do samosvorných kleští a pootočením ji upněte způsobem zobrazeným v **DETAILU 2**. Vodicí drážka musí dosednout až na konec závitu.

3- Kroky 1 a 2 zopakujte i pro ostatní přívodní trubky.

4- Trubky odstraníte tak, že výše uvedené pokyny provedete v opačném pořadí.

Věnujte pozornost skutečnosti, že přídatné trubice přívodu vzduchu (B) lze vyměnit bez nutnosti demontáže odrazné desky (A).

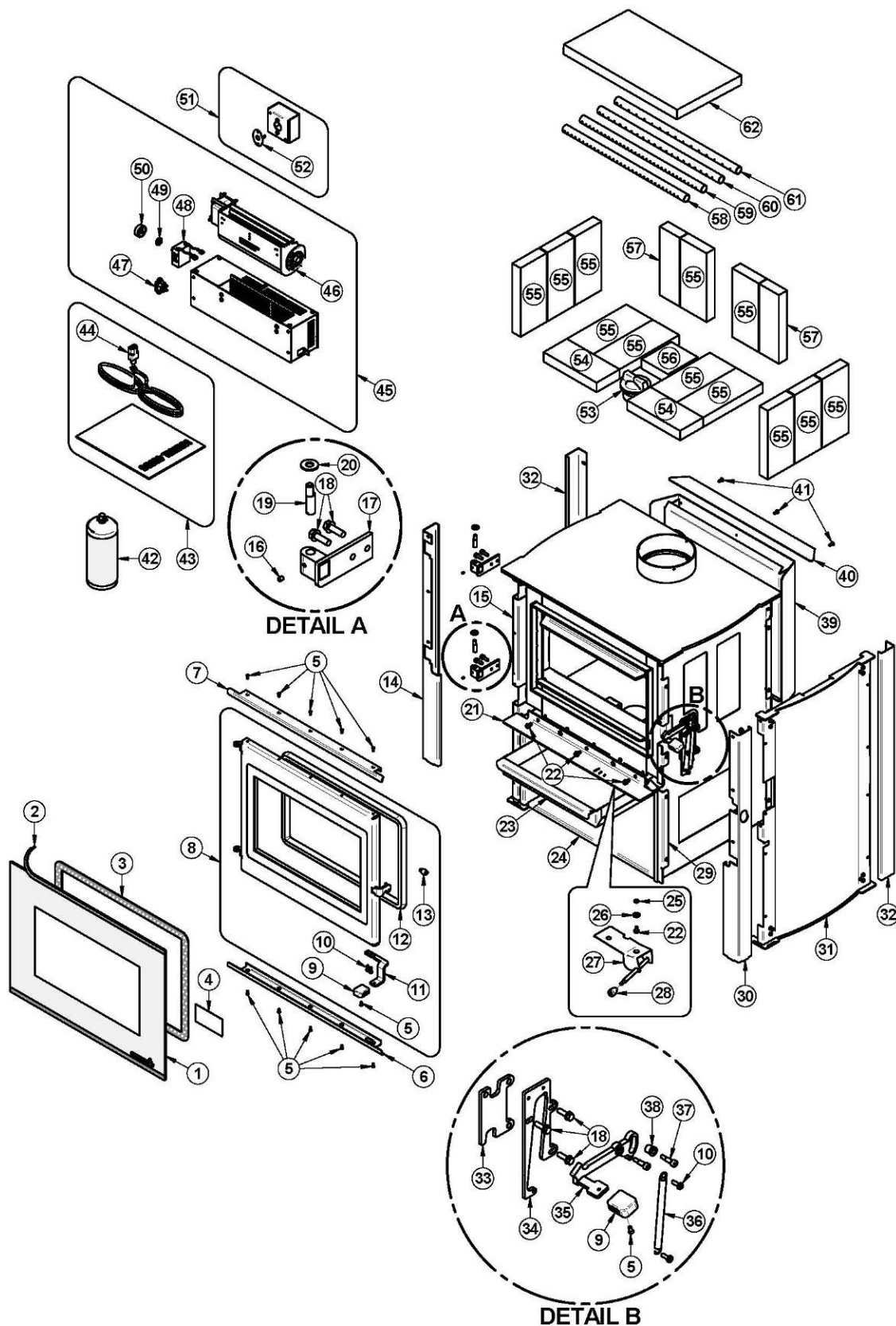


Důležité poznámky:

Do jednotlivých otvorů umístěte trubky pro přívod vzduchu následovně:

Model	Typ trubky
Destination 1.6	Vpředu ► 30 otvorů, průměr 3,75 mm Uprostřed vpředu ► 30 otvorů, průměr 3,50 mm Uprostřed vzadu ► 20 otvorů, velikost 3,50 mm Vzadu ► 15 otvorů, průměr 3,25 mm

PŘÍLOHA 5: SCHÉMA VÝROBKU A SEZNAM DÍLŮ



DŮLEŽITÉ: TYTO INFORMACE MOHOU BÝT ZASTARALÉ. Při poptávce servisních služeb nebo náhradních dílů uveďte, prosím, číslo modelu a výrobní číslo. Vyhraujeme si právo měnit díly v souvislosti s rozvojem technologií nebo na základě dostupnosti. Veškeré díly jsou k dostání u našich autorizovaných prodejců. Nikdy nepoužívejte díly třetích stran. Použití neschválených dílů může být nebezpečné a způsobit snížení výkonu.

Č.	Položka	Popis	Množ.
1	23057	NÁHRADNÍ SKLO ENERZONE EURO 23 3/8" X 17"	1
2	AC06400	SADA ČERNÉHO TĚSNĚNÍ NA SKLO S LEPÍCÍM PROUŽKEM (6')	1
3	40007	ČERNÉ SAMOLEPICÍ TĚSNĚNÍ 1" X 1/8" X 1'	1
4	PL67587	STŘÍBRNÝ ŠTÍTEK	1
5	30021	SAMOŘEZNÝ ŠROUB 8-32 „F“ TYP, X 7/16" PLOCHÁ HLAVA KŘÍŽOVÁ DRÁŽ. - ČERNÝ	12
6	PL67586	SPODNÍ ÚCHYT SKLA	1
7	PL67585	ÚCHYT SKLA	1
8	SE67574	SESTAVA DVÍŘEK	1
9	99999	ZADNÍ PANEL (DRUHÝ PLÁŠŤ)	2
10	30026	SAMOŘEZNÝ ŠROUB 10-24 F 5/8" ŠESTIHRANNÁ HLAVA PRO PODLOŽKY	4
11	PL67578	RUKOJEŤ DVÍŘEK	1
12	40008	KRUHOVÉ ČERNÉ TĚSNĚNÍ 7/8" X 6'	6
13	AC09163	NÁHRADNÍ SADA ZÁPADKY - PRAVÁ	1
14	PL67583	LEVÝ PILÍŘ	1
15	PL67569	LEVÁ KONZOLA	1
16	30117	NÁSTRČNÝ STAVĚCÍ ŠROUB #10-32 X 1/4"	2
17	SE67568	SESTAVA PANTU	2
18	30094	ŠROUB SE ŠESTIHRANNOU HLAVOU PRO PODLOŽKU 1/4-20 X 3/4" TYP F ZINKOVANÝ	4
19	30597	NÁHRADNÍ ZÁVĚSNÝ ČEP	2
20	30206	POZINKOVANÁ PODLOŽKA ID=5/16" x VNĚJŠÍ PR. =3/4"	2
21	PL67573	POPELNÍK	1
22	30060	SAMOŘEZNÝ ŠROUB 1/4-20 x 1/2" F ŠESTIHRANNÁ OCELOVÁ PODLOŽKA C102 POZINKOVANÁ	4
23	SE67549	POPELNÍK	1
24	99999	ZADNÍ PANEL (DRUHÝ PLÁŠŤ)	1
25	30187	POZINKOVANÁ PODLOŽKA ID 17/64" x VNĚJŠÍ PR. 1/2"	1
26	30206	POZINKOVANÁ PODLOŽKA ID=5/16" x VNĚJŠÍ PR. =3/4"	1
27	SE67507	SESTAVA TLUMIČE OVLÁDÁNÍ PŘÍVODU VZDUCHU	1
28	30102	LITINOVÁ RUKOJEŤ PRO REGULACI VZDUCHU 1/4"	1
29	PL67570	PRAVÁ KONZOLA	1
30	PL67584	PRAVÝ PILÍŘ	1
31	AC01366	SADA BOČNÍHO PANELU - NEREZ OCEL	1
31	AC01367	SADA PANELU - ČERVENÝ SMALT	1

Č.	Položka	Popis	Množ.
31	AC01365	SADA KOVOVÉHO ČERNÉHO BOČNÍHO PANELU	1
32	PL67582	OZDOBNÝ ZADNÍ BOČNÍ PILÍŘ	2
33	PL67571	UZAMYKACÍ KONZOLA	1
34	PL67515	ZÁMEK PODPĚRY	1
35	SE67593	MECHANISMUS ZÁPADKY DVÍŘEK	1
36	30804	PRUŽINA 3/8" VNĚJŠÍ PR. X 4 1/2" DLOUHÁ	1
37	30802	OSAZENÝ ŠROUB #10-24 X 3/8"	2
38	30779	OTOČNÉ POUZDRO	1
39	99999	ZADNÍ PANEL (DRUHÝ PLÁŠŤ)	1
40	PL67612	KONVENČNÍ VZDUCHOVÝ DEFLEKTOR	1
41	30131	ČERNÝ KOVOVÝ ŠROUB VEL. 10 X 1/2" TYP „A“ MISKOVÝ KŘÍŽOVÝ	3
42	AC05959	METALICKÝ ČERNÝ NÁTĚR KAMEN -342G AEROSOL	1
43	SE45756	NÁVOD A POKYNY KE KAMNŮM DESTINATION 1.6 (ČESKO)	1
44	60288	EVROPSKÁ NAPÁJECÍ ŠŤŮRA (EVROPA)	1
45	AC01010	130 M3 DMYCHADLO S PROMĚNLIVÝM ŘÍZENÍM RYCHLOSTI	1
46	44088	TANGENCIÁLNÍ DMYCHADLO NÍZKÝ PROFIL 240V-50Hz (B)	1
47	60196	ZÁSUVKA PRO PŘÍVODNÍ KABEL	1
48	PL44043	REOSTAT 240 V	1
49	44087	MATICE REOSTATU	1
50	44085	KNOFLÍK REOSTATU	1
51	AC05530	SADA TERMOSTATU	1
51	AC02055	RYCHLOUPÍNACÍ TERMOSTAT	1
52	44046	TERMOSTAT F110-20F	1
53	24096	KRUHOVÁ LITINOVÁ ZÁTKA POPELNÍKU	1
54	PL36119	OHNIVZDORNÁ CIHLA 3 1/2" X 8" X 1 1/4"	1
55	29011	OHNIVZDORNÁ CIHLA HD 4" X 9" X 1 1/4"	12
56	PL36084	OHNIVZDORNÁ CIHLA 4" X 4 1/2" X 1 1/4"	1
57	PL36027	OHNIVZDORNÁ CIHLA 3" X 9" X 1 1/4"	2
58	PL54512	PŘÍDAVNÁ TRUBKA PŘÍVODU VZDUCHU PŘEDNÍ	1
59	PL54513	PŘÍDAVNÁ TRUBKA PŘÍVODU VZDUCHU PŘEDNÍ, STŘEDU	1
60	PL54514	PŘÍDAVNÁ TRUBKA PŘÍVODU VZDUCHU ZADNÍ, STŘED	1
61	PL54515	PŘÍDAVNÁ TRUBKA PŘÍVODU VZDUCHU ZADNÍ	1
62	21396	ODRAZNÁ DESKA (MATERIÁL C-CAST) (17-1/8" X 9-3/4" X 1-1/4")	1

OMEZENÁ DOŽIVOTNÍ ZÁRUKA SPOLEČNOSTI ENERZONE

Záruka poskytovaná výrobcem se vztahuje pouze na původního kupce výrobku a není přenosná. Záruka se vztahuje pouze na nové výrobky, které nebyly od expedice z továrny nijak změněny, upraveny nebo opraveny. Záruku lze nárokovat u vašeho prodejce a zástupce společnosti ENERZONE po předložení dokladu o koupi (účtenka/faktura s datem nákupu) s názvem modelu a výrobním číslem.

Tato záruka se vztahuje pouze na běžné použití v domácnosti. Záruka se nevztahuje na poškození způsobené nesprávným použitím, neodbornou instalací, zanedbáním údržby, přehřátím, nedbalostí nebo nehodou během přepravy, výpadkem proudu, silným sestupným prouděním vzduchu nebo problémy s větráním.

Záruka se nevztahuje na škrábance, korozi, zkeslení či změnu barev. Záruka pozbývá platnosti také v případě vady či poškození způsobeného použitím neschválených dílů či dílů vyrobených třetí stranou. Instalaci musí provést autorizovaný technik v souladu s pokyny dodanými s tímto výrobkem a všemi místními či národními stavebními předpisy. Záruka se také nevztahuje na žádný servis související s nesprávnou instalací.

Výrobce si vyhrazuje právo, aby mu v případě vznesení nároku na reklamaci byl zaslán vadný výrobek nebo digitální fotografie téhož. Takové zboží musí být odesláno (a dopravné zapláceno předem) zpátky výrobcí k prozkoumání. Shledá-li výrobce výrobek vadným, tuto vadu odstraní nebo výrobek vymění. Poplatky za přepravné zpátky k zákazníkovi zaplatí výrobce. Po předchozím souhlasu výrobce lze u kupujícího provést opravy, na něž se vztahuje záruka, takové opravy uskuteční autorizovaný vyškolený technik. Náklady na práci a opravu, jež jdou na vrub výrobce, se odvíjí od předem daného sazebníku a nesmí přesáhnout velkoobchodní cenu náhradního dílu. Ceny dílů a náklady na práci, na něž se vztahuje tato záruka, jsou omezeny dle údajů v níže uvedené tabulce.

Výrobce se může po prozkoumání a zvážení vady rozhodnout, zda opraví nebo vymění jakoukoliv část kamen nebo kamna vymění celá. Výrobce se může dle svého uvážení zcela zbavit všech povinností vyplývajících z této záruky tím, že kupujícímu vyplatí velkoobchodní cenu všech vadných částí pokrytých touto zárukou. Výrobce v žádném případě nezodpovídá za žádné zvláštní, nepřímé, či jiné následné škody jakékoliv povahy, které jsou vyšší, než pořizovací cena výrobku. Doživotní nárok je omezen na jednu výměnu každého dílu, na něž se tato záruka vztahuje. Tato záruka se vztahuje na výrobky vyrobené po 1. říjnu 2011.

POPIS	PLATNOST ZÁRUKY	
	DÍLY	PRÁCE
Spalovací komora (pouze sváry), odlitky, konvektor vzduchu, keramické sklo (pouze poškození teplem*), a přídatné trubky přívodu vzduchu*.	20 let	4 roky
Galvanické pokrytí* (vadná výroba) – podléhá výše uvedeným omezením.	20 let	Nevztahuje se
Části topeniště z nerezové oceli, okraj ohniště a tepelné štíty, popelník, nohy z oceli, podstavec, obruby (hliníkové profily), odrazná deska (C-Cast)* a odrazná deska z vermikulitu*.	5 let	3 roky
Části topeniště z uhlíkové oceli, úchytky skla a rukojeť.	3 roky	2 roky
Dmychadla, tepelná čidla, spínače, reostat, elektroinstalace a další ovladače	2 roky	1 rok
Lak (odlupování), těsnění, izolace, šamotové cihly a povlaky z keramických vláken.	1 rok	Nevztahuje se

**Nutno dodat fotografie*

V případě, že by vaše zařízení nebo jeho součásti vykazovaly jakékoli vady, kontaktujte svého prodejce značky **ENERZONE**. Než zavoláte, připravte si prosím následující dokumenty a informace nutné k vyřízení nároku na reklamaci:

- Vaše jméno, adresa a telefonní číslo;
- Faktura a jméno prodejce;
- Výrobní číslo a název modelu tak, jak jsou uvedeny na štítku připevněném vzadu na křbové vložce;
- Povaha závady a všechny relevantní informace.

Dříve, než odešlete kamna nebo jejich vadnou část k nám do závodu ENERZONE, počkejte, až od vašeho prodejce kamen obdržíte autorizační kód. Veškeré zboží zasláné na naši adresu bez autorizačního kódu se automaticky vrací odesílateli.