

Obsah

Úvod	3
Prohlášení o výkonu	4
Bezpečnost	6
Podmínky instalace	6
Všeobecné	6
Komín	6
Větrání místnosti	7
Podlaha a stěny	8
Popis výrobku	8
Instalace	9
Všeobecné přípravy	9
Příprava komínové přípojky	10
Příprava přípojky venkovního vzduchu	12
Instalace a připojení	12
Uvedení do provozu	12
První uvedení do provozu	12
Topivo	12
Zatápění	13
Topení dřevem	14
Regulace spalovacího vzduchu	15
Hašení ohně	15
Odstranění popelu	16
Mlha	16
Případné problémy	16
Údržba	16
Komín	16
Čištění a další pravidelné udržovací práce	16
Náhradní díly Sense	19
Příloha 1: Technické údaje	20
Příloha 2: Rozměry	21
Příloha 3: Vzdálenost od hořlavých materiálů	25
Příloha 4: Diagnostické schéma	28
Rejstřík	29



ÚVOD

Vážený uživateli, vážená uživatelko,
zakoupením tohoto topného zařízení od společnosti DOVRE jste se rozhodl/a pro velmi kvalitní produkt. Tento výrobek patří k nové generaci ekologických a energii šetřících topných zařízení. Tato zařízení využívají jak konvekční teplo, tak i sálavé teplo.

- ▶ Vaše zařízení DOVRE bylo vytvořeno s pomocí nejmodernějších výrobních prostředků. Pokud by Vaše zařízení vykazovalo proti všemu očekávání přesto nějakou závadu, můžete se kdykoli obrátit na servis DOVRE.
- ▶ Zařízení nelze měnit; používejte pouze originální náhradní díly.
- ▶ Zařízení je navrženo k umístění v obytné místnosti. Musí být neprodyšně napojeno na dobře fungující komín.
- ▶ Doporučujeme, abyste si nechal/a zařízení nainstalovat kvalifikovaným technikem.
- ▶ DOVRE nepřebírá v žádném případě zodpovědnost za problémy nebo škody, které byly způsobeny nesprávnou instalací.
- ▶ Při instalaci a používání respektujte platné bezpečnostní předpisy.

Tento návod objasňuje, jak máte bezpečně nainstalovat, používat a udržovat topné zařízení DOVRE. Pokud byste potřebovali další informace a technické údaje, nebo pokud byste měli nějaký problém s instalací, obraťte se nejdříve na Vašeho dodavatele.

© 2013 DOVRE NV



PROHLÁŠENÍ O VÝKONU

Dle ustanovení o stavebních výrobcích 305/2011č. 032-CPR-2013

1. Jedinečný identifikační kód typu výrobku:

Sense 7 kW

2. Typové číslo, číslo šarže nebo sériové číslo nebo jiný identifikační prostředek stavebního produktu, jak je předepsáno ve článku 11 odst. 4:

Jedinečné sériové číslo.

3. Účel použití stavebního produktu dle správných zkoordinovaných technických specifikací a dle stanovení výrobce:

Kamna na pevná paliva bez produkce teplé vody dle EN 13240.

4. Jméno, registrované obchodní jméno nebo registrovaná obchodní značka a kontaktní adresa výrobce, jak je předepsáno ve článku 11 odst. 5:

Dovre N.V. Nijverheidsstraat 18 2381 Weelde Belgium.

5. Případně jméno a kontaktní adresa zmocněného zástupce, jehož plná moc obsahuje údaje uvedené dle článku 12 odst. 2:

-

6. Systém nebo systémy k posouzení a ke kontrole stability výkonu stavebního produktu, uvedené v příloze V:

Systém 3

7. Prohlášení o výkonu se týká stavebního produktu, na který se vztahuje harmonizovaná norma:

Pověřená instituce KVBG, registrovaná pod číslem 2013, provedla s pomocí systému 3 typovou zkoušku a vystavila zprávu o testu č. H20130112 .

8. Prohlášení o výkonu se týká stavebního produktu, pro který bylo vydáno evropské technické posouzení:

-



9. Udaná výkonnost:

Harmonizovaná norma	EN 13240:2001/A2 ;2004/AC :2007
Hlavní znaky	Výkon, dřevo
Požární bezpečnost	
Tepelná odolnost	A1
Vzdálenost od hořlavých materiálů	Minimální vzdálenost v mm Zadní strana: 300 Boční strana: 500
Riziko vypadávajících, žhavých kusů	Přiměřené
Emise spalin	CO: 0,07 % (13 % O ₂)
Teplota povrchu	Přiměřená
Elektrická bezpečnost	-
Snadné čištění	Přiměřené
Maximální pracovní tlak	-
Teplota odpadních plynů při jmenovitém výkonu	274 °C
Mechanický odpor (nosnost komína)	nestanoven
Jmenovitý výkon	7 kW
Účinnost	80,0 %

10. Výkony produktu popsaného v bodech 1 a 2 odpovídají výkonům uvedeným v bodě 9. To prohlášení o výkonu se vystavuje s výhradní odpovědností výrobce uvedeného v bodě 4:

T. Gehem



Tom Gehem
CEO

01.10.2013 Weelde

Vzhledem k neustálému zlepšování výrobků se mohou specifikace dodaného zařízení lišit od popisu uvedeného v dané příručce, a to bez předchozího upozornění.

DOVRE N.V.

Nijverheidsstraat 18 Tel : +32 (0) 14 65 91 91

B-2381 Weelde













Fax : +32 (0) 14 65 90 09


Belgie


E-Mail: info@dovre.be



Bezpečnost

-  **Pozor!** Je nutné striktně respektovat všechny bezpečnostní předpisy.
-  Před tím, než uvedete zařízení do provozu, si pečlivě přečtěte instrukce k instalaci, uvedení do provozu a údržbě přiložené k zařízení.
-  Zařízení musí být nainstalováno v souladu se zákonnými ustanoveními platnými ve Vaší zemi.
-  Při instalaci zařízení je nutné respektovat všechna místní ustanovení, stejně jako ustanovení vycházející z norem Evropské unie.
-  Zařízení by měl instalovat technik, který je k tomu oprávněný. Zná všechna platná ustanovení a předpisy.
-  Zařízení bylo vyvinuto k topným účelům. Všechny povrchy, včetně skla a připojovací trubky mohou být velmi horké (více než 100 °C)! Při obsluze používejte pohrabáč, nebo žáruvzdorné rukavice.
-  Nacházejí-li se v blízkosti zařízení malé děti, osoby s omezeními, nebo starší osoby, postarejte se o dostatečné zaclonění zařízení.
-  Bezpečné vzdálenosti od hořlavých materiálů musejí být striktně dodržovány.
-  Nepokládejte na nebo vedle zařízení žádné záclony, oblečení, prádlo, ani další hořlavé materiály.
-  Během provozu Vašeho zařízení nepoužívejte v jeho blízkosti žádné snadno vznětlivé nebo výbušné materiály.
-  Nechte pravidelně čistit komín, abyste předešli požárům v komínu. Nikdy netopte s otevřenými dvířky.
-  Při požáru v komínu: uzavřete přívod vzduchu zařízení a zavolejte hasiče.

 Pokud se rozbije, nebo praskne sklo zařízení, musí být před dalším provozem zařízení vyměněno.

 Starejte se o dostatečnou ventilaci v místnosti, v níž je zařízení umístěno. Při nedostatečné ventilaci je hoření neúplné a do místnosti se mohou šířit jedovaté plyny. Další informace k ventilaci viz kapitola “Podmínky instalace”.


Podmínky instalace

Všeobecné


- ▶ Zařízení musí být neprodyšně připojeno na dobře fungující komín.
- ▶ Připojení: viz příloha “Technické údaje”.
- ▶ O případných zvláštních podmínkách a předpisech se informujte u hasičského sboru a/ nebo u Vaší pojišťovny.

Komín

Komín je nezbytný pro:

- ▶ Odvod spalných plynů přirozeným odtahem.
- ▶  Horký vzduch v komínu je lehčí než venkovní vzduch, a stoupá proto vzhůru.
- ▶ Sání vzduchu, potřebného pro hoření topiva v zařízení.

Nesprávně fungující komín může při otevření dvířek vést k tomu, že Vám do místnosti půjde kouř. Škody způsobené tímto kouřem nespádají do záruky.

 Nepřipojujte na jeden a tentýž komín vícero zařízení (například kotel centrálního topení), leda že by to místní zákony umožňovaly.

V každém případě se u obou přípojek postarejte o to, aby činil výškový rozdíl mezi přípojkami minimálně 200 mm.

Poradte se se svým instalátérem ohledně komínu. Poradte se ohledně normy Evropské unie EN13384 v s o u v i s l o s t i se správným výpočtem Vašeho komínu.

Komín musí splňovat následující **podmínky**:

- ▶ Komín musí být z ohnivzdorného materiálu, upřednostňuje se keramika nebo ocel.
- ▶ Komín musí být vzduchotěsný, dobře vyčištěný a musí zajišťovat dokonalý tah.
- i** Tah/podtlak 15 - 20 Pa během normální zátěže je ideální.
- ▶ Komín se musí táhnout od výstupu ze zařízení co nejvíce vertikálně. Změny směru a horizontální části ruší odvod spalných plynů a vedou třeba i k hromadění kouře.
- ▶ Vnitřní rozměry komína nesmí být příliš velké, aby se zabránilo tomu, že se spalné plyny ochladí příliš prudce a omezí tak tah.
- ▶ Pokud je to možné, měl by komín mít stejný průměr jako přípojka.

i Pro nominální průměr viz. příloha "Technické údaje". Je-li kouřovod dobře izolovaný, může být průměr eventuálně o něco větší (max. dvakrát tak velký jako průměr přípojky).

- ▶ Úsek (povrch) kouřovodu musí být konstantní. Změny a (především) zúžení ruší odvod spalných plynů.
- ▶ Při použití komínové stříšky na komínu: dejte pozor, aby stříška nezužovala otvor komínu a aby nepřekážela při odvodu spalných plynů.

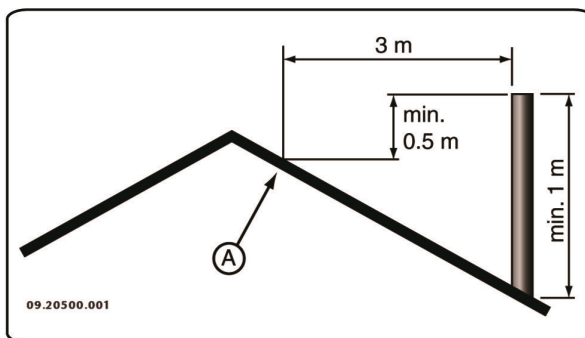
▶ Komín musí vyúsťovat v části, která není nijak omezena okolními budovami, blízko stojícími stromy nebo jinými překážkami.

▶ Část komínu, která se nachází vně bytu, musí být izolovaná.

▶ Komín musí být minimálně 4 metry vysoký.

▶ Jako přibližné pravidlo platí: 60 cm nad hřebenem střechy.

▶ Je-li hřeben střechy vzdálený od komínu více než 3 metry: dodržujte rozměry uvedené v následujícím obrázku. A = nejvyšší bod střechy v rámci vzdálenosti 3 metry.



Větrání místnosti

Pro dobré spalování potřebuje zařízení vzduch (kyslík). Vzduch je odváděn prostřednictvím nastavitelných vzduchových otvorů z místnosti, v níž se nachází zařízení.

⚠ Při nedostatečné ventilaci je spalování neúplné a do místnosti se mohou šířit jedovaté plyny.

Zpravidla by přívod vzduchu měl činit 5,5 cm²/kW. Dodatečná ventilace je zapotřebí:

- ▶ Stojí-li zařízení v dobře izolované místnosti.
- ▶ Pokud se používá mechanická ventilace, například centrálním odsávacím systémem, nebo odvodová klapka v otevřené kuchyni.







Můžete se postarat i o dodatečnou ventilaci, kdy si do vnější zdi necháte zabudovat ventilační mřížku.

Postarejte se o to, aby ostatní zařízení potřebující vzduch (například sušička, jiná topná tělesa nebo koupelnový ventilátor) disponovala vlastním přívodem venkovního vzduchu, nebo byla vypnutá, pokud se používá dané zařízení.



i Můžete zařízení napojit i na přívod venkovního vzduchu. V dodávaném rozsahu je obsažena přípojovací sada, určená k danému účelu. Pak nepotřebujete žádnou dodatečnou ventilaci.

Podlaha a stěny



Podlaha, na níž je zařízení postaveno, musí disponovat dostatečnou nosností. Pro váhu zařízení viz příloha "Technické údaje".

-  Chraňte hořlavou podlahu s pomocí ohnivzdorné podlahové desky proti šíření tepla. Viz příloha "Vzdálenost od hořlavých materiálů".
-  Odstraňte hořlavé materiály, jako například lino, koberec atd. pod ohnivzdornou podlahovou deskou.
-  Postarejte se o dostatečnou vzdálenost mezi zařízením a hořlavými materiály, jako například dřevěnými stěnami a nábytkem.
-  Přípojová trubka také sálá teplo. Postarejte se o dostatečnou vzdálenost, popř. o clonu mezi přípojovou trubkou a hořlavými materiály.

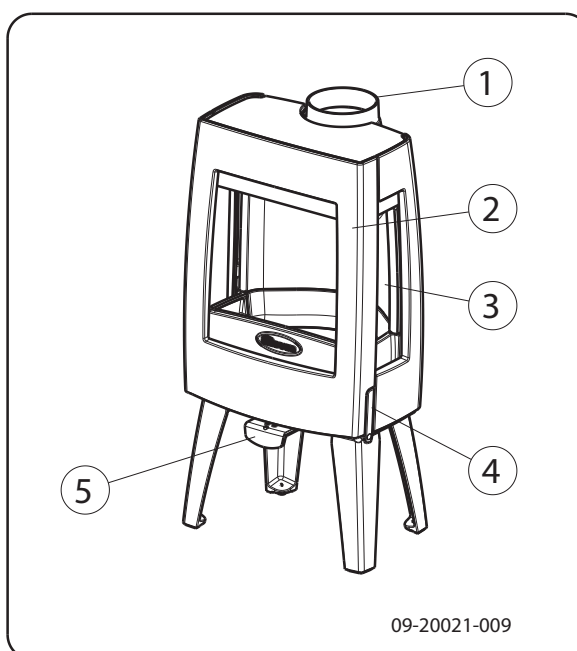
Přibližné pravidlo pro jednostěnné trubky je vzdálenost, která činí trojnásobek průměru trubky. Je-li trubka opatřena ochranným krytem, je daná vzdálenost odpovídající průměru trubky přípustná.

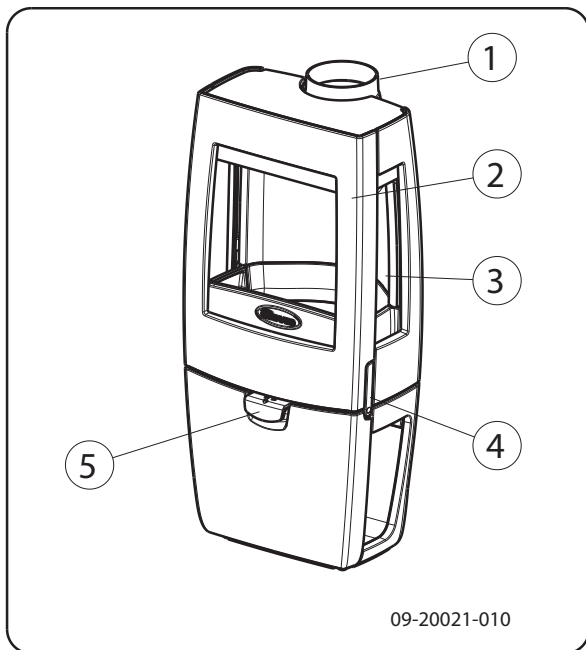
-  Mezi koberci a ohněm musí být zachována minimální vzdálenost 80 cm.
-  Chraňte hořlavou podlahu před kamny před případným vypadávajícím popelem s pomocí ohnivzdorné podlahové desky.

Podlahová deska musí odpovídat zákonným normám platícím ve Vaší zemi.

-  Pro rozměry ohnivzdorné podlahové desky: viz příloha "Vzdálenost od hořlavého materiálu".
-  Pro další požadavky v souvislosti s požární bezpečností: viz příloha "Vzdálenost od hořlavého materiálu".

Popis výrobku





1. Přípojka
2. Dvířka
3. Boční sklo
4. Zástrčka
5. Vzduchový ventil

Zavírání dvířek

Zařízení se dodává s nainstalovaným blokovacím tlačítkem zástrčky (4). Dvířka se otevírají stisknutím blokovacího tlačítka. Jelikož je blokovací tlačítko při provozu zařízení horké, je k zařízení přiložena rukavice, kterou můžete použít k ochraně Vaší ruky.

Instalace

Všeobecná příprava

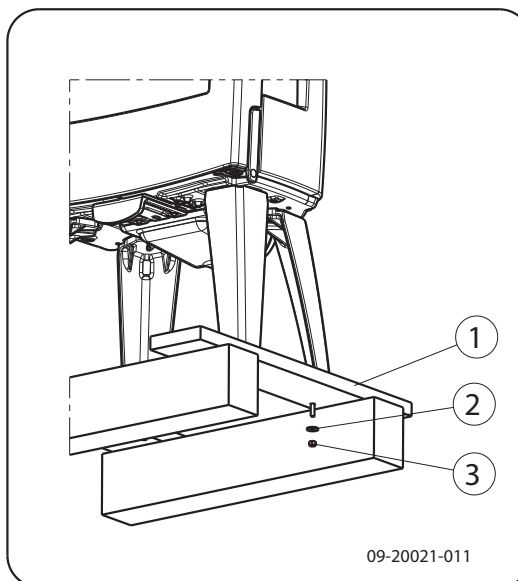
- ▶ Ihne po dodání zkontrolujte zařízení, zda na něm nejsou vidět nějaká (přepravní) poškození a jiné případné závady. Zařízení je na spodní straně připevněno šrouby k desce.

⚠ Pokud zjistíte nějaké (přepravní) poškození nebo vady, neuvádějte zařízení do provozu a informujte obchodníka.

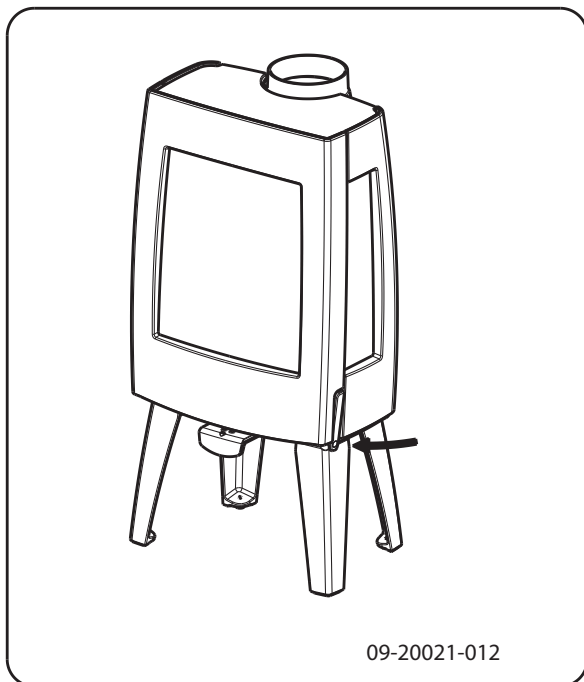
- ▶ Před instalací zařízení z něj odstraňte odmontovatelné části (ohnivzdorné vnitřní desky, rošt, vrchní desku, popelník).

i Když odstraníte odmontovatelné díly, můžete zařízení snadněji posouvat a zamezit tak poškození.

⚠ Dejte při jejich odnímání pozor na jejich původní umístění, abyste je později mohli opět správně připevnit.




1. Otevřete dvířka; viz následující obrázek.



2. Odstraňte ohnivzdorné vnitřní desky; viz následující obrázek.


a. Nejprve odstraňte deflektor(09).

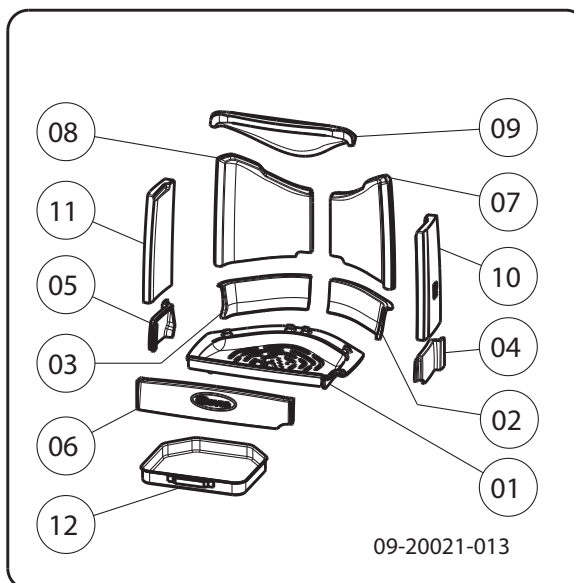
 Deflektor je připevněný na horní straně kovovým klipem, aby se zamezilo poškození během převozu.

b. Odstraňte vnitřní desky (10), (11), (07) a (08) na bocích a na zadní straně.

c. Odstraňte koš na oheň na zadní straně, (02) a (03), a na přední straně, (04), (05) a (06).

d. Odstraňte roště a popelník, (01) a (02).

 Vermikulitové vnitřní desky mají nízkou váhu a při dodání jsou většinou okrové. Izolují spalovací komoru a zajišťují lepší spalování.

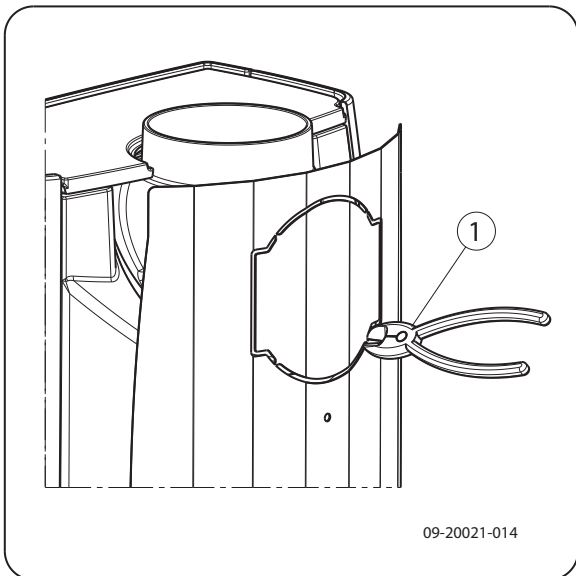


Vyjímatelné vnitřní díly

- 01 Spodek ohniště
- 02 Koš na oheň vpravo vzadu
- 03 Koš na oheň vlevo vzadu
- 04 Koš na oheň vpravo
- 05 Koš na oheň vlevo
- 06 Koš na oheň
- 07 Boční vnitřní deska vpravo vzadu
- 08 Boční vnitřní deska vlevo vzadu
- 09 Deflektor vnitřní deska
- 10 Boční vnitřní deska vpravo
- 11 Boční vnitřní deska vlevo
- 12 Popelník

Příprava komínové přípojky

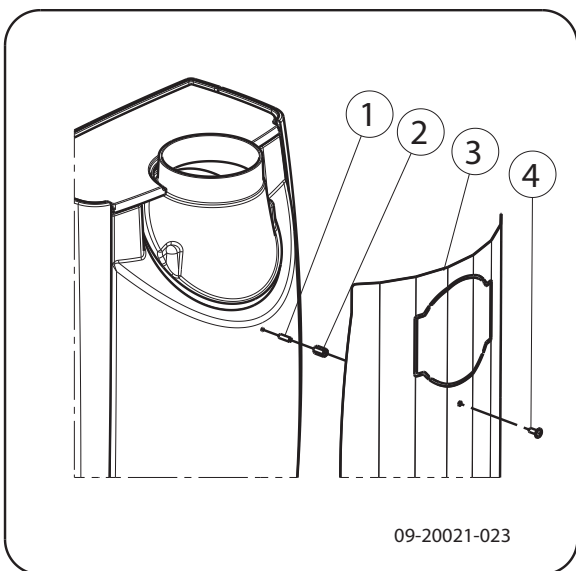
Při připojování zařízení na komín si můžete vybrat, zda připevníte přípojku na **vrchní stranu**, nebo na **zadní stranu** zařízení. Volitelně je k dostání také tepelný štít. Při používání tohoto tepelného štítu může být vzdálenost od hořlavých materiálů nižší. Viz příloha "Vzdálenost od hořlavých materiálů". Před připojením na zadní stěnu je nutné odstranit desku. Použijte k tomu nůžky na drát (1); viz následující obrázek.



Montáž tepelného štítu

Při demontáži volitelného tepelného štítu postupujte následovně:

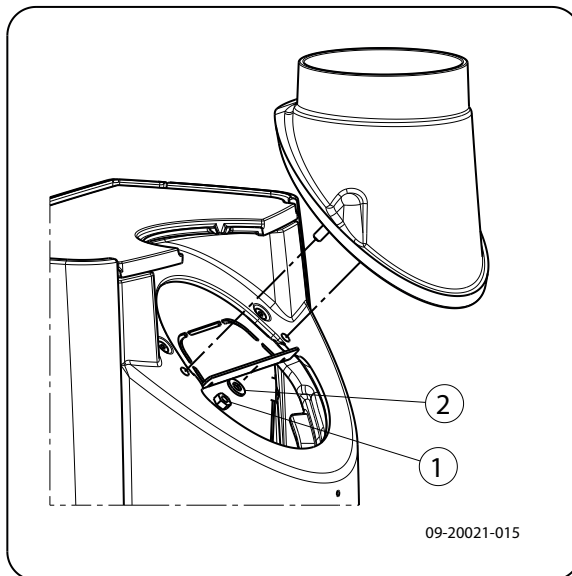
1. Přešroubujte 2 šrouby M6 (1) s distanční vložkou (2) na zadní stěnu.
2. Přiložte tepelný štít (3) a přešroubujte ho s pomocí 2 přírubových závrtných šroubů M6 (4), viz následující obrázek.



Připojení na horní stranu

Zařízení se standardně dodává s instalovanou přípojkou pro připojení na horní stranu,


viz následující obrázek.



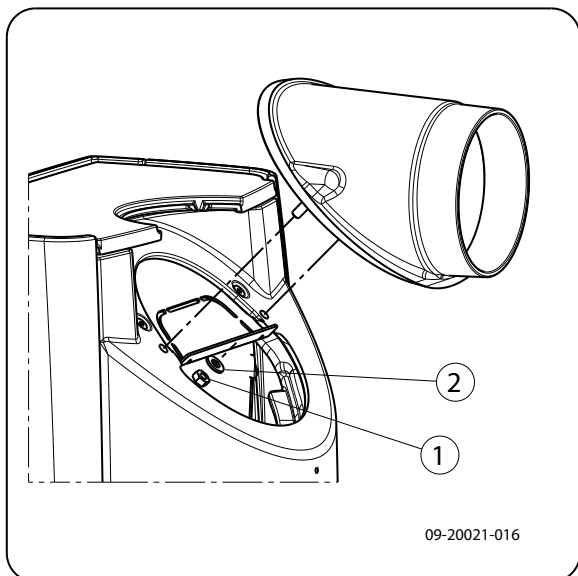
Připojení na zadní stranu

Před připojením na zadní stranu je nutné změnit umístění přípojky. Přípojka je upevněna dvěma maticemi M8 (klíč 13). Postupujte následovně:

1. Odstraňte deflektor.
2. Povolte matky a odstraňte přípojku.

 Zkontrolujte, že není těsnění na styčné ploše poškozeno. Je-li těsnění poškozeno, vyměňte ho.

3. Otočte přípojku s ohledem na původní pozici o 180°, viz následující obrázek.



4. Přimontujte přípojku s pomocí dvou matek M8.
5. Opět připevněte deflektor.

Příprava přípojky venkovního vzduchu

Nachází-li se zařízení v nedostatečně větrané místnosti, můžete k zařízení připojit přípojovací sadu pro přívod venkovního vzduchu.

Přívodní trubka má průměr 100 mm. Při použití hladké trubky smí být trubka maximálně 12 metrů dlouhá. Při použití pomocných dílů, jako například kolen, musíte snížit maximální délku (12m) o jeden metr za každý pomocný díl.

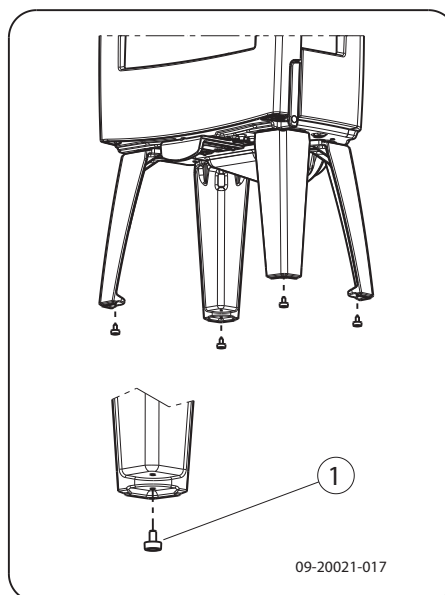
Přípojka venkovního vzduchu skrze stěnu

1. Udělejte otvor ve zdi (viz příloha "Rozměry" pro správnou pozici daného otvoru).
2. Připojte hermeticky přívodní trubku ke stěně.


Instalace a připojení

1. Instalujte zařízení na vhodné místo a postarejte se s pomocí vodováhy o

to, aby bylo zařízení uloženo v rovině. Zařízení disponuje nohama, díky nimž může být instalováno v dokonalé rovině.



2. Připojte zařízení naprosto těsně ke komínu.
3. Připojte přívod venkovního vzduchu k přípojovací sadě, připevněně na zařízení.
4. Připevněte opět všechny demontované díly na své místo.

 Nenechávejte zařízení hořet bez ohnivodných vnitřních desek.

Zařízení je nyní připravené k používání.

Uvedení do provozu

První uvedení do provozu

Uvádíte-li zařízení poprvé do provozu, nechte ho několik hodin přohřát. Tím se vytvrdí žáruvzdorný lak. Při tom může vznikat kouř a zápach. Případně tedy otevřete v místnosti, v níž se zařízení nachází, okna a dveře.

Topivo

Zařízení je určeno výhradně ke spalování přírodního dřeva, řezaného i našťipaného a



dostatečně suchého.

Nepoužívejte žádné jiné topivo; mohlo by zařízení způsobit závažné škody.

Následující topiva nesmějí být používána, jelikož znečišťují životní prostředí a silně znečišťují zařízení i komín, což může vést ke komínovému požáru:

- ▶ Ošetřené dřevo, jako například dřevo s povlakem, barvené dřevo, impregnované dřevo, konzervované dřevo, multiplex a dřevotříška.
- ▶ Umělá hmota, starý papír a odpadky.

Dřevo

- ▶ Používejte především tvrdé dřevo z listnatých stromů, jako je dub, buk, bříza, nebo dřevo z ovocných stromů. Toto dřevo hoří pomalu a klidným plamenem. Dřevo z jehličnatých stromů obsahuje více pryskyřice, hoří rychleji a vytváří více jisker.
- ▶ Používejte suché dřevo s maximálně 20% podílem vlhkosti. Dřevo se musí sušit minimálně dva roky.
- ▶ Řežte dřevo na míru a štípejte ho, dokud je ještě čerstvé. Čerstvé dřevo se snadněji štípe naštípané dřevo lépe schne. Skladujte dřevo pod přístřeškem, pod nímž se může volně pohybovat vítr.

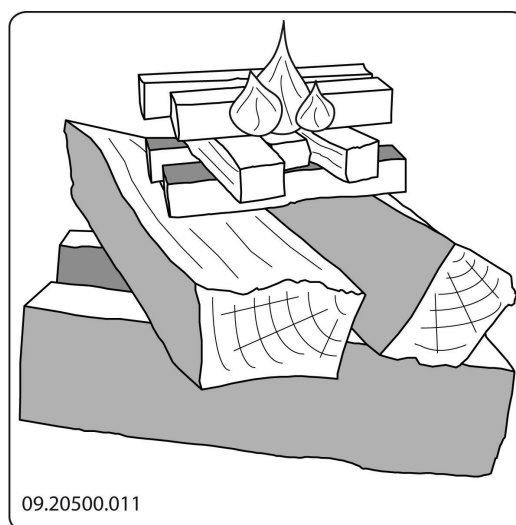
Nepoužívejte mokré dřevo. Mokré dřevo neposkytne žádné teplo, protože se veškerá energie využije na odpaření vlhkosti. Vzniká při tom hodně kouře a na dvířkách zařízení a v komíně se ukládá mour. V zařízení kondenzuje vodní pára a může unikat ze zařízení, což vede k tmavým skvrnám na podlaze. Vodní pára může rovněž kondenzovat v komíně a přispívat tak ke vzniku karbolína. Tato látka je snadno vznětlivá a může vést ke komínovému požáru.

Zapalování

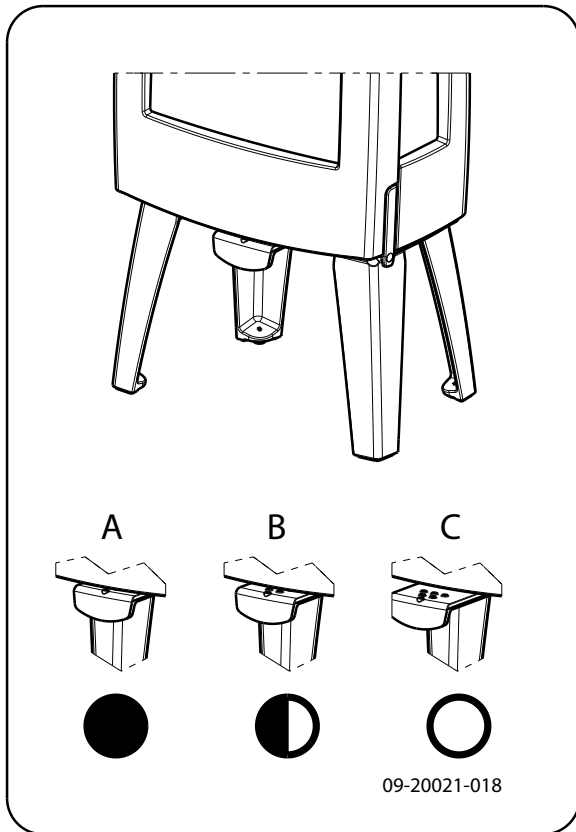
Můžete zkontrolovat, zda má komín dostatečný tah, a to tak, že nad ohništěm zapálíte smotek novinového papíru. Studený komín má často nedostatečný tah, takže se může kouř dostat do pokoje.

Podpálíte-li zařízení zde popsáním způsobem, vyhnete se následujícímu problému.

1. Uložte na křížem na sebe dvě vrstvy středně velkých polen.
2. Uložte na křížem na sebe dvě vrstvy třísek.
3. Vložte mezi nejspodnější vrstvy třísek podpalovač a zapalte ho dle návodu na obalu.



4. Zavřete dvířka zařízení a otevřete hlavní i sekundární přívod vzduchu; viz následující obrázek.
5. Nechte oheň rozhořet, dokud se neobjeví vrstva žhnoucího dřevěného uhlí. Poté můžete do zařízení opět přiložit dřevo a regulovat hoření, viz kapitola "Topení dřevem".



C:

- o o Otevřít primární vzduch (při zatápění)
- o o Otevřít sekundární vzduch (mytí skla)
- o Otevřít vzduch pro následné hoření

B:

- o o Otevřít sekundární vzduch (mytí skla)
- o Otevřít vzduch pro následné hoření

A:

- o Otevřít vzduch pro následné hoření (pro dobré hoření nezavírat úplně)

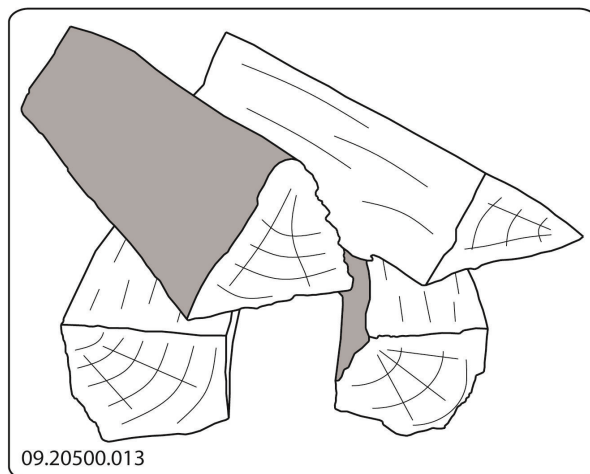
Topení dřevem

Poté, co jste se řídili instrukcemi týkajícími se zatopení:

1. Otevřete pomalu dvířka zařízení.
2. Rozhrňte uhlíky rovnoměrně po celé ploše .

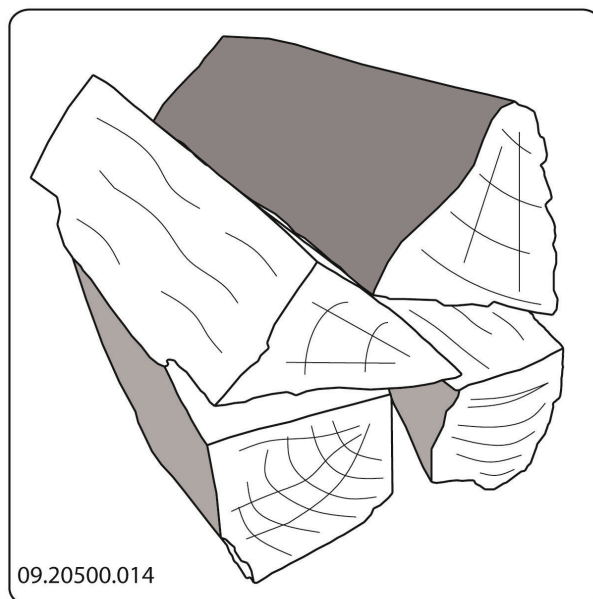
3. Přiložte několik polen na uhlíky.

Volné skládání



Při volném přikládání hoří dřevo rychle, protože se může kyslík snadno dostat ke každému polenu. Skládejte dřevo volně, pokud chcete topit krátce.

Kompaktní skládání



Při kompaktním skládání hoří dřevo pomaleji, protože se kyslík zpočátku dostane pouze k několika polenům. Skládejte dřevo kompaktně, pokud chcete topit déle.



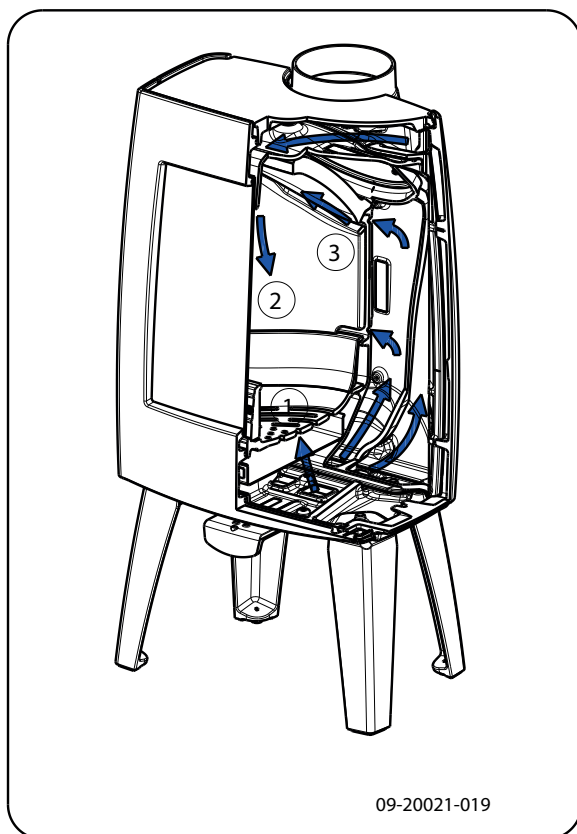
4. Zavřete dvířka zařízení.
5. Zavřete primární přívod vzduchu a sekundární přívod vzduchu nechte otevřený.

⚠ Plňte zařízení maximálně do jedné třetiny.

Regulace spalovacího vzduchu

Topné zařízení disponuje různými zařízeními pro regulaci vzduchu; viz následující obrázek.

Zařízení má vzduchový ventil, který reguluje jak primární, tak sekundární vzduch. Je-li vzduchový ventil kompletně vytažený, je primární a sekundární přívod vzduchu otevřený. Podle toho, jak moc se vzduchový ventil zatlačí, zavírá se primární přívod vzduchu a poté i sekundární. Je-li vzduchový ventil zcela zavřený, zůstává otevřený malý vzduchový otvor, aby se udrželo hoření pod deflektorem.



Primární vzduch reguluje vzduch pod roštem (1).

Sekundární vzduch reguluje vzduch před sklem (Air-Wash) (2).

Zadní stěna disponuje pod deflektorem stálými vzduchovými otvory (3), které se starají o hoření.

Pokyny

- ⚠ Nikdy netopte s otevřenými dvířky.
- ⚠ Pravidelně zařízení pořádně roztopte.

Topíte-li dlouho a malým plamenem, mohou se v komíně tvořit usazeniny dehtu a karbolina (kamenouhelný dehet). Tyto látky jsou hořlavé. Pokud usazeniny těchto látek narostou příliš, může kvůli náhlému teplotnímu nárůstu dojít ke komínovému požáru. Pokud pravidelně pořádně zatopíte, případné usazeniny dehtu a karbolina mizí. Kromě toho se při topení příliš malým plamenem usazuje dehet na skle a dvířkách zařízení.

Při mírných venkovních teplotách je proto lepší v zařízení pořádně zatopit na kratší chvíli, než topit delší dobu malým plamenem.

- ▶ Regulujte přívod vzduchu vzduchovým ventilem.
- ▶ **i** Přívod vzduchu nepřivádí vzduch pouze ohni, ale vzduch chrání i sklo před rychlejším zašpiněním.
- ▶ Otevřete primární přívod vzduchu včas, pokud nestačí přívod vzduchu sekundárním přívodem, nebo pokud byste chtěli oheň "rozdmýchat".
- ▶ Pravidelné přikládání menšího množství dřeva je lepší než spalování většího množství polen.

Hašení ohně

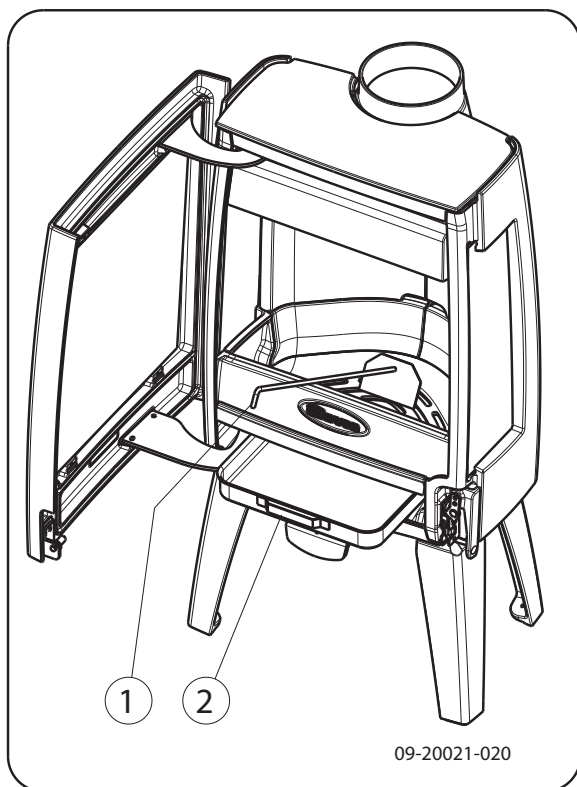
Nepřikládejte již žádné dřevo a nechte kamna normálně vyhořet. Pokud se oheň kvůli sníženému přívodu vzduchu udusí, uvolňují se škodlivé látky. Nechte proto oheň dohořet. Dávejte na oheň pozor, dokud zcela nevyhasne.

Pokud se tak stalo, můžete zavřít všechny vzduchové ventily.

Odstranění popelu

Poté, co dřevo shoří, zůstává poměrně malé množství popelu. Tato vrstva popelu je dobrý izolátor pro rošt kamen a napomáhá dobrému hoření. Můžete proto klidně nechat v kamnech na roštu tenkou vrstvu popela.

Nesmí však bránit přívodu vzduchu roštem a za litinovou vnitřní deskou se nesmí hromadit příliš popela. Nahromaděný popel proto pravidelně odstraňujte.



1. Otevřete dvířka zařízení.
2. Shrabte nahromaděný popel pohrabáčem do popelníku.
3. S pomocí dodané rukavice vyjměte popelník a vyprázdněte ho.
4. Zasuňte popelník zpět a žavřete dvířka zařízení.

Mlha

Mlha brání odvodu spalin komínem. Kouř se může srážet a způsobovat obtěžující zápach. Při mlze byste proto zařízení neměli používat, pouze je-li to nezbytně nutné.

Případné problémy

Přečtěte si přílohu “Diagnostické schéma”, abyste mohli řešit případné problémy vyskytující se při používání zařízení.

Údržba


Dodržujte instrukce týkající se údržby nacházející se v této kapitole, abyste udržovali Vaše zařízení v dobrém stavu.

Komín

V mnoha zemích jste ze zákona povinni pravidelně kontrolovat a udržovat komín.

- ▶ Na začátku topné sezony: nechte komín vyčistit/ vymést osvědčeným kominíkem.
- ▶ Během topné sezony a nebyl-li komín delší dobu používán: nechte komín zkontrolovat, zda není zanesený sazími.
- ▶ Po topné sezoně: ucpěte komín smotkem novinového papíru.

Čištění a další pravidelné udržovací práce

 Nečistete zařízení, pokud je ještě horké.

- ▶ Vnější stranu zařízení čistěte suchým hadrem nepouštějícím vlákna.

Po skončení topné sezony můžete vyčistit vnitřní stranu zařízení:

- ▶ Odstraňte nejprve ohnivzdorné vnitřní desky.
- ▶ Viz kapitola “Instalace” a instrukce ohledně

odstranění a opětovného nasazení vnitřních desek.

- ▶ Vyčistěte případně kanály přivádějící vzduch.
- ▶ Odstraňte deflektor a vyčistěte ho.

Kontrola ohnivzdorným vnitřních desek

Ohnivzdorné vnitřní desky jsou díly, které podléhají opotřebení. Vnitřní desky z vermikulitu nebo šamotu jsou choulostivé. Pravidelně je kontrolujte a v případě potřeby je vyměňte.

- ▶ Viz kapitola “Instalace” a instrukce k odstranění a opětovnému nasazení vnitřních desek.

i Izolační vermikulitové nebo šamotové vnitřní desky mohou vykazovat vlasové praskliny, to ovšem nemá žádný negativní vliv na jejich funkci.

i Litinové vnitřní desky vydrží dlouho, budete-li pravidelně odstraňovat popel, který se hromadí za nimi. Pokud nebudete odstraňovat popel nahromaděný za litinovými vnitřními deskami, nebude deska předávat teplo do okolí a nakonec se zdeformuje nebo praskne.

! Nenechávejte zařízení hořet bez ohnivzdorných vnitřních desek.

Čištění skla

Dobře čištěné sklo se špiní pomaleji. Postupujte následovně:

1. Odstraňte prach a saze suchým hadříkem.
2. Vyčistěte sklo s pomocí čistícího prostředku určeného na sklo kamen:
 - a. Naneste čistící prostředek na houbičku, otřete celou plochu skla a nechte čistící prostředek působit.
 - b. Odstraňte nečistotu vlhkým hadříkem nebo papírovou utěrkou.

3. Poté ještě jednou vyčistěte sklo běžným čistícím prostředkem na sklo.
4. Otřete sklo suchým hadříkem nebo papírovou utěrkou.

- ▶ Nepoužívejte k čištění skla žádné hrubé nebo agresivní čistící prostředky.
- ▶ K ochraně Vašich rukou použijte vhodné gumové rukavice.

! Pokud je sklo zařízení rozbité nebo prasklé, musíte ho vyměnit před tím, než zařízení opět uvedete do provozu.

! Dejte pozor, aby čistící prostředek nestekl mezi sklo a litinová dvířka.

Péče o emailová kamna

Nečistěte zařízení, pokud je ještě horké. Emailový povrch kamen se nejlépe čistí jemným mýdlem a vlažnou vodou. Použijte při tom co nejméně vody, povrch poté dobře osušte, abyste zabránili korozi. Nikdy nepoužívejte drátěnku nebo jiné čistící prostředky. Nepokládejte přímo na emailová kamna varnou konvici; používejte vždy podložku, abyste zabránili poškození.

Mazání

Ačkoli je litina vlastně “samomazná”, pohyblivé části se přesto musí pravidelně mazat.

- ▶ Mažte pohyblivé části (jako například přívodní systémy, čepy, zástrčku a vzduchové ventily) žáruvzdorným mazivem (dostupné ve specializovaných obchodech).

Odstraňování poškození laku

Malá poškození laku můžete odstranit s pomocí speciálního žáruvzdorného laku, který obdržíte u dodavatele.

Vyspravení smaltovaného povrchu

Smaltování je řemeslný postup, který vede k tomu, že se na zařízení mohou nacházet drobné



odchylky barvy nebo může dojít k drobným poškozením. Zařízení podléhá v továrně vizuální kontrole, to znamená, že kontrolor prohlídí po dobu deseti sekund ze vzdálenosti jednoho metru povrch zařízení.

Drobná poškození, která při tom nejsou odhalena, jsou přijatelná. Součástí dodávky zařízení je speciální žáruvzdorný lak, s jehož pomocí můžete odstranit drobná (převážně) poškození.

Naneste tento speciální žáruvzdorný lak v tenkých vrstvách na zařízení a nechte ho řádně zaschnout, teprve poté můžete uvést zařízení do provozu.

Některé smaltové barvy reagují na teplotní změny.

- ▶ Tak se může stát, že se barva zařízení při použití změní. Po ochlazení zařízení se pak opět vrátí původní barva.

Pokud bude emailový povrch velmi horký, mohou se objevit vlasové prasklinky. To je velmi běžné a nemá to žádný vliv na funkci kamen.

- ▶



Dejte pozor, abyste kamna nepřetěžovali. Při přetížení dochází k extrémně vysokým teplotám povrchu a email může být nevratně poškozen.

Kontrola těsnění

- ▶ Zkontrolujte, zda těsnění dvířek funguje stále správně. Těsnění podléhá opotřebení a musí se včas vyměňovat.
- ▶ Zkontrolujte zařízení, zda nemá nějaké praskliny. Případné praskliny vyspravte tmelem na kamne.

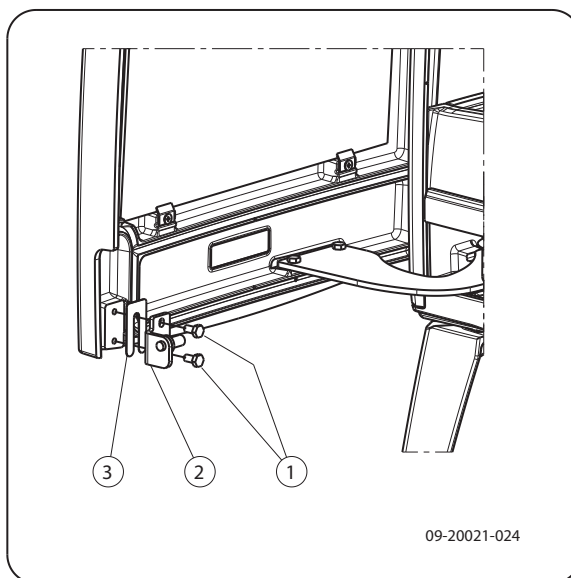


Nechte tmel dobře vytvrdit, teprve poté můžete zařízení uvést do provozu. Pokud nebude tmel dobře vytvrzený, dostane se dovnitř vlhkost, která způsobí novou prasklinu.

Seřízení dvířek

Zkontrolujte, zda dvířka dobře přiléhají. Pokud je to nutné, můžete zavírání dvířek nastavit pevnější, či volnější úpravou vzdálenosti mezi blokovacím kolíkem a dvířky. Postupujte následovně:

1. Otevřete dvířka. Blokovací kolík (2) je nyní vidět a je přístupný; viz následující obrázek.
2. Oba šrouby (1), kterými je blokovací kolík připevněný, povolte.
3. Odstraněním podložky (3) za blokovacím kolíkem (2) se budou dvířka zavírat pevněji. Pokud se dvířka zvirají příliš pevně, vložte za blokovací kolík přídatnou podložku.
4. Oba šrouby blokovacího kolíku opět utáhněte a dvířka zavřete.



Výměna skla

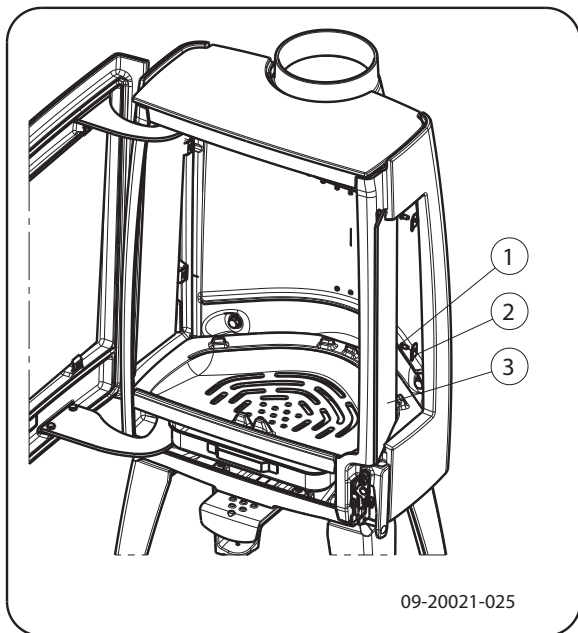


Je-li sklo zařízení rozbité nebo prasklé, musíte ho před dalším provozem vyměnit.

Pro výměnu bočního skla musíte nejprve odstranit všechny vnitřní desky a desku pro přívod vzduchu. Přívod vzduchu je připevněn matkou M8 v horní části zařízení. Postupujte následovně:

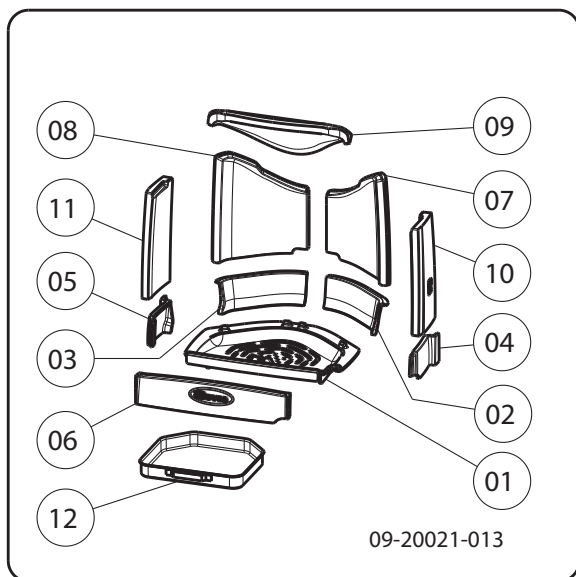
1. Odšroubujte obě upěvnění i s částmi (1) a (2) a odstraňte sklo (3), viz následující obrázek.
2. Zkontrolujte těsnění skla, je-li to nutné, vyměňte ho.
3. Umístěte nové sklo do drážky a našroubujte zpět upěvnění.





06	03.77423.002	Koš na oheň	1
07	03.77523.000	Boční vnitřní deska vpravo vzadu	1
08	03.77522.000	Boční vnitřní deska vlevo vzadu	1
09	03.76181.000	Deflektor Boční vnitřní deska	1
10	03.77525.000	Boční vnitřní deska vpravo	1
11	03.77524.002	Boční vnitřní deska vlevo	1
12	03.05216.000	Popelník	1

Náhradní díly Sense



Pol.	Číslo produktu	Popis	Počet
01	03.66544.002	R o š t	1
02	03.77429.002	Koš na oheň vpravo vzadu	1
03	03.77428.000	Koš na oheň vlevo vzadu	1
04	03.77425.002	Koš na oheň vpravo	1
05	03.77424.002	Koš na oheň vlevo	1

č
e
s
k
y

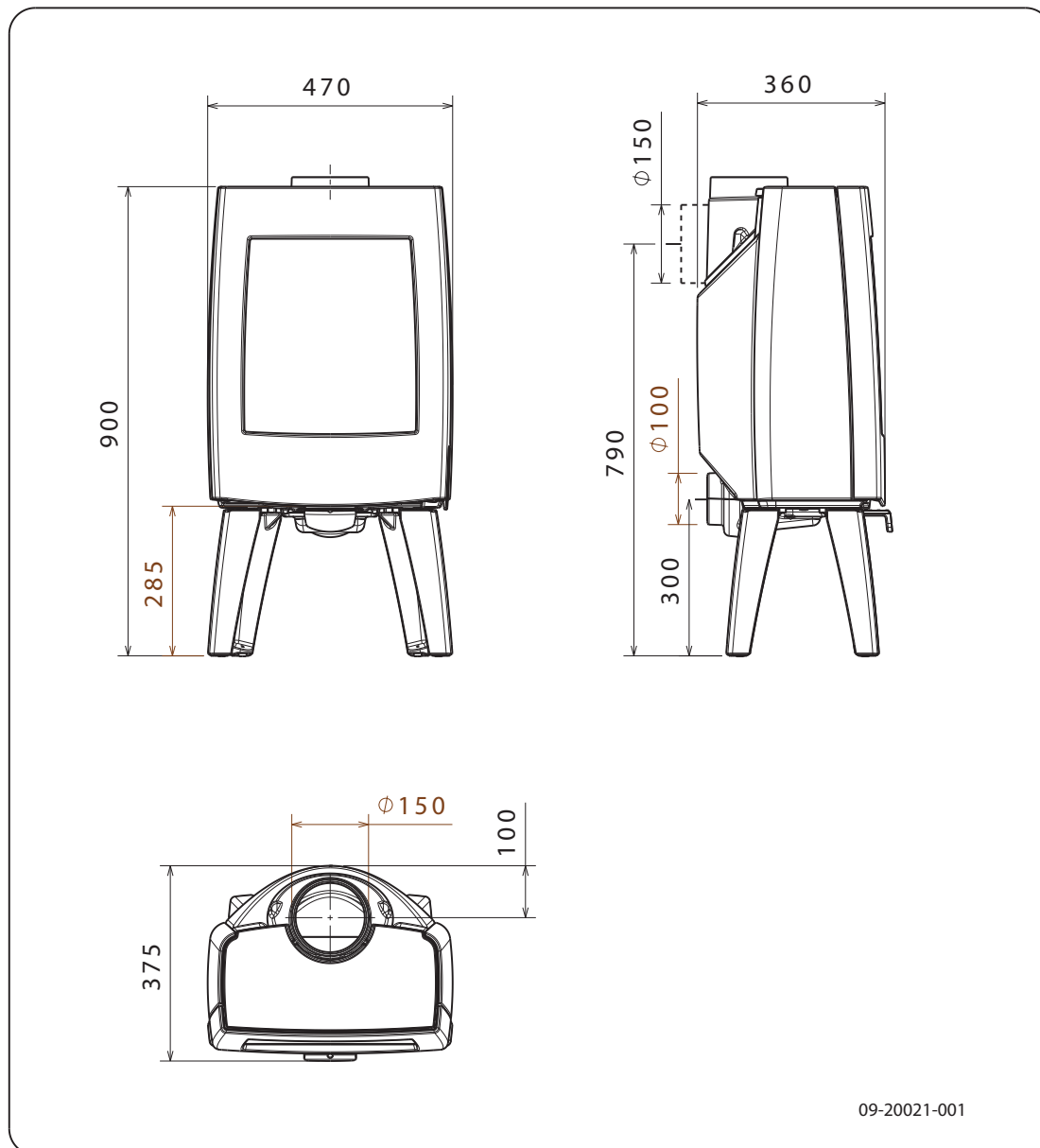


Příloha 1: Technické údaje

Model	Sense
Jmenovitý výkon	7,0 kW
Komínová přípojka (průměr)	150 mm
Váha	105 kg - 125 kg
Doporučené topivo	dřevo
Vlastnosti topiva, maximální délka	33 cm
Hmotnostní tok spalin	5,1 g/s
Teplota spalin, měřena v úseku měření	274 °C
Teplota, měřena na výstupu zařízení	351 °C
Minimální tah	12 Pa
Emise CO(13 % O ₂)	0,07 %
Emise NO _x (13 % O ₂)	89 mg/Nm ³
Emise CnHm (13 % O ₂)	76 mg/Nm ³
Emise prachu	25 mg/Nm ³
Emise prachu dle NS3058-NS3059	2,87 gr/kg
Účinnost	80 %

Příloha 2: Rozměry

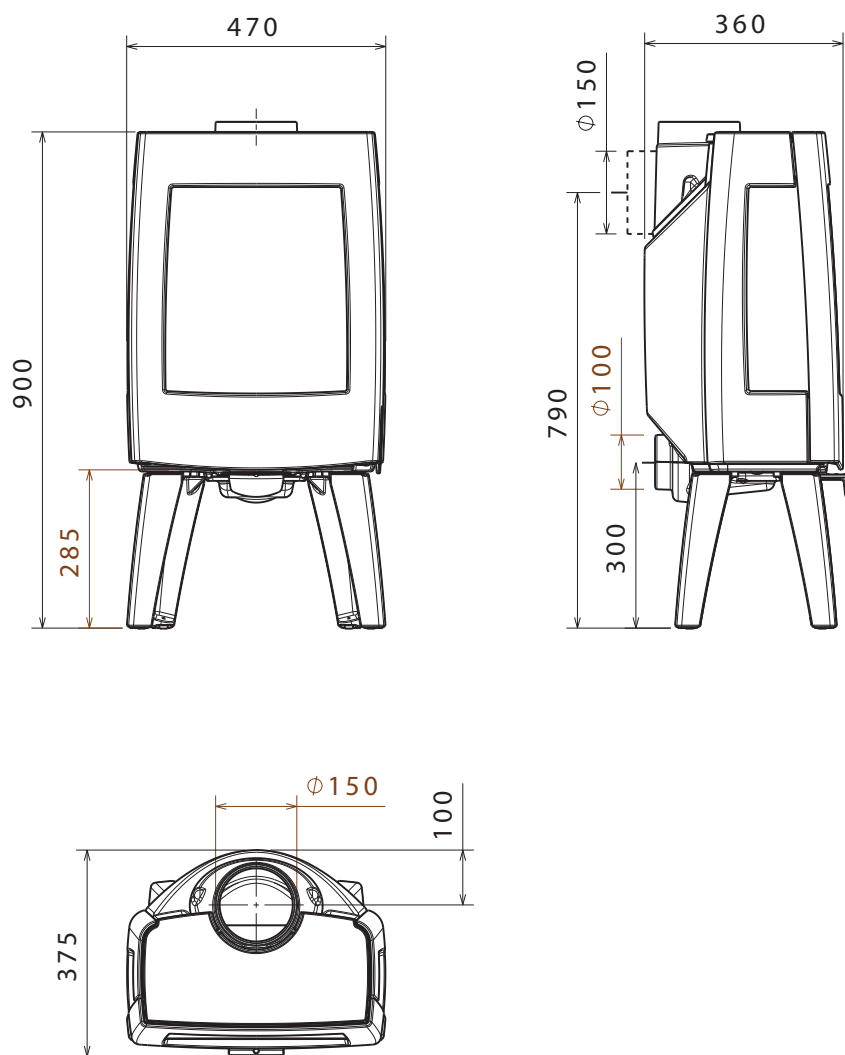
Sense 100



č
e
s
k
y



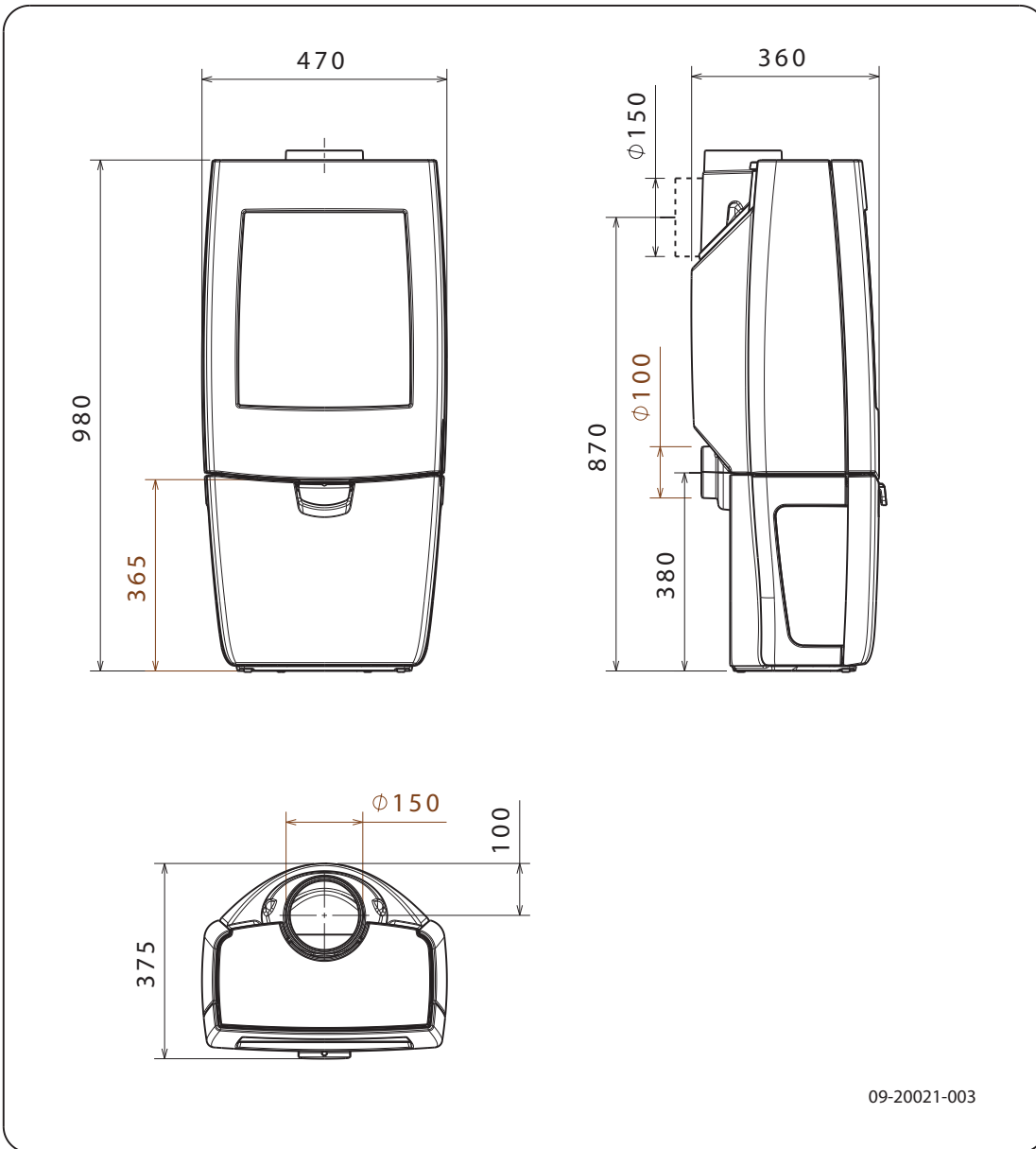
Sense 103



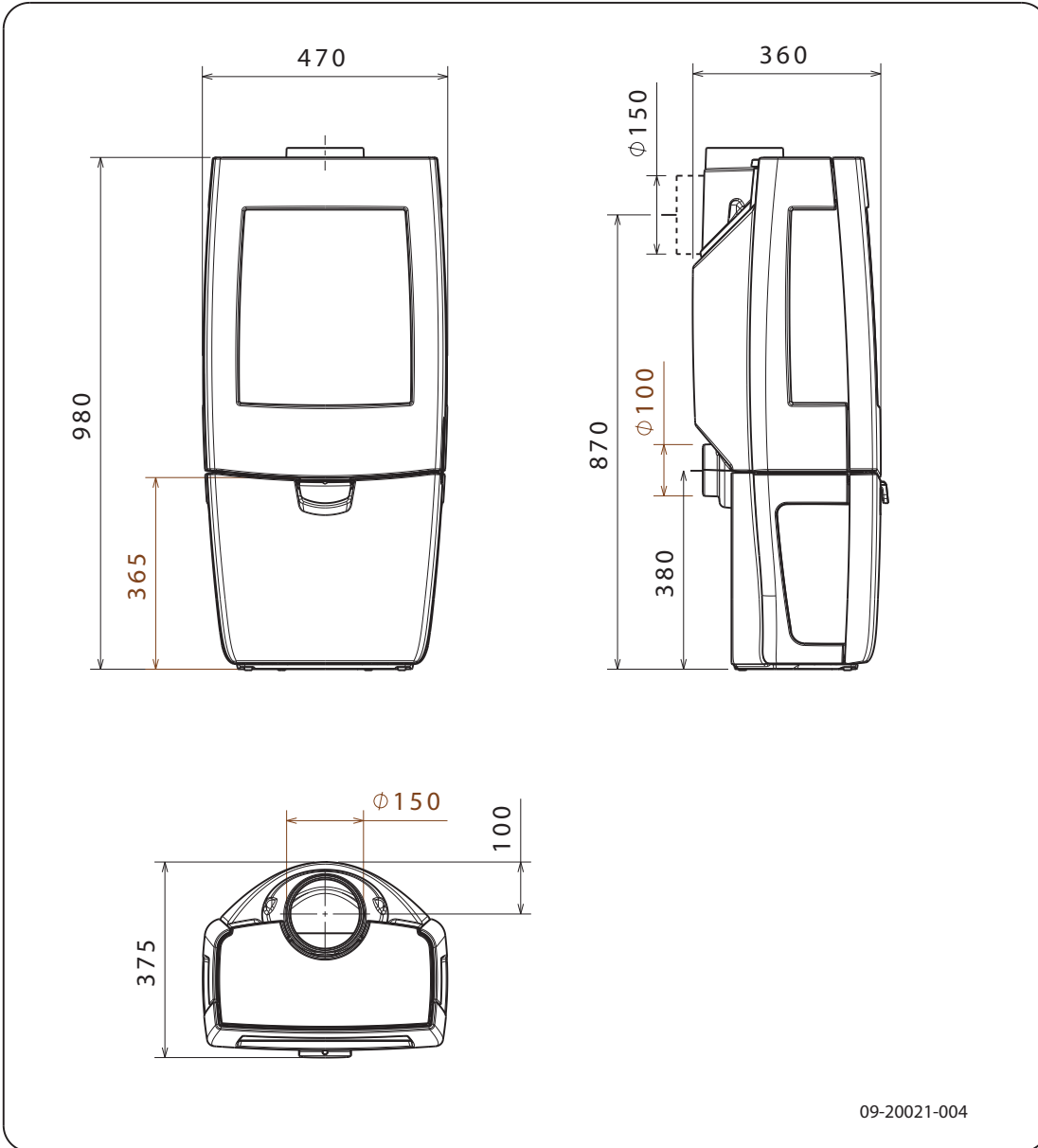
09-20021-002



Sense 200

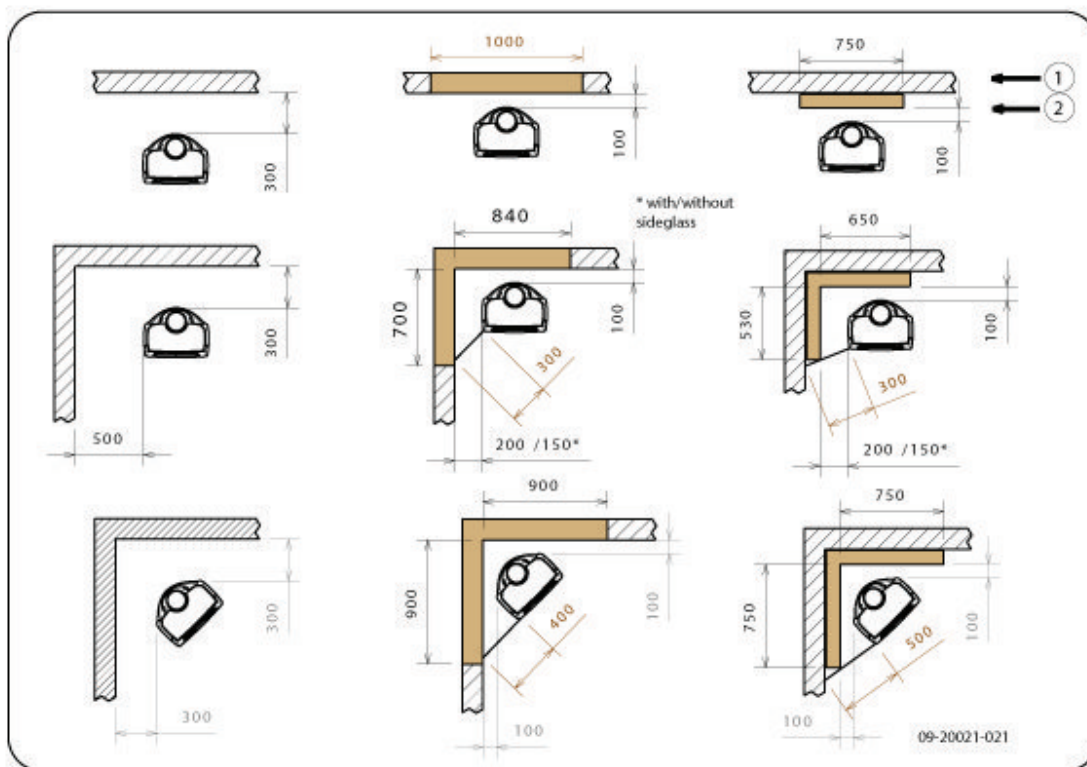


Sense 203



Příloha 3: Vzdálenost od hořlavých materiálů

Sense - minimální vzdálenosti v milimetrech pro provedení bez tepelného štítu

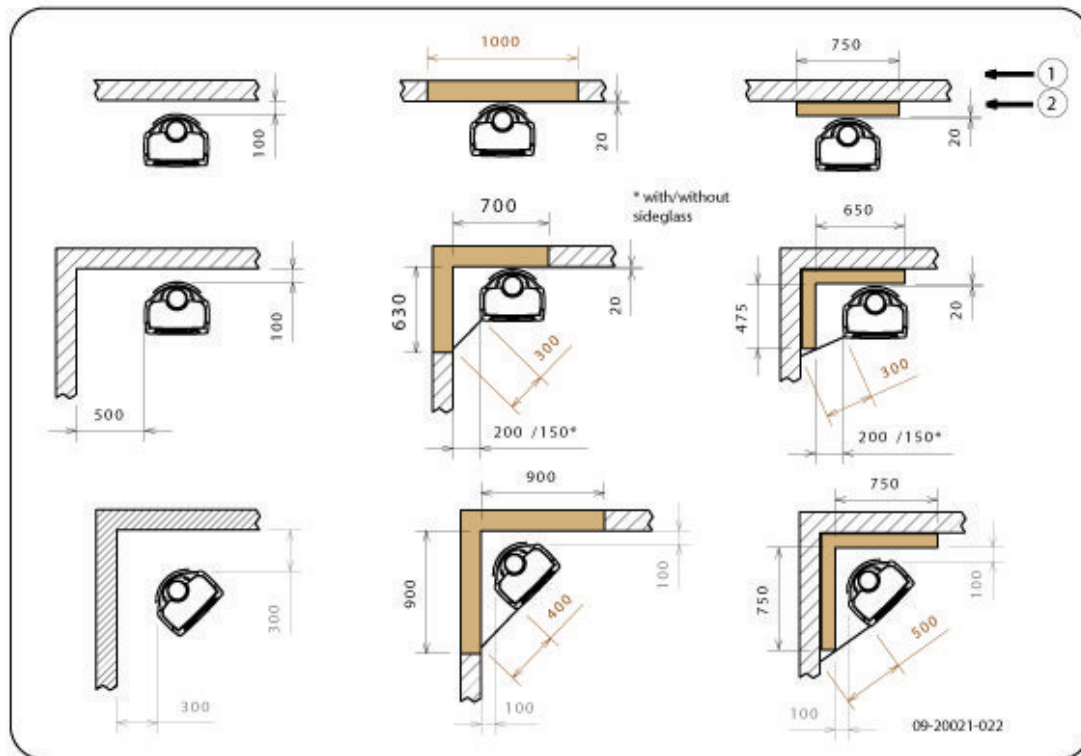


1	Hořlavý materiál
2	Nehořlavý materiál, tloušťka 100 mm

⚠ Pozor! Aby bylo možné zajistit přívod spalovacího vzduchu, když není venku přípojka pro přívod vzduchu, musí být vzdálenost od připojovacího límce pro venkovní vzduch ke stěně minimálně 20 mm. V tomto případě může být přípojka demontována.

č
e
s
k
y

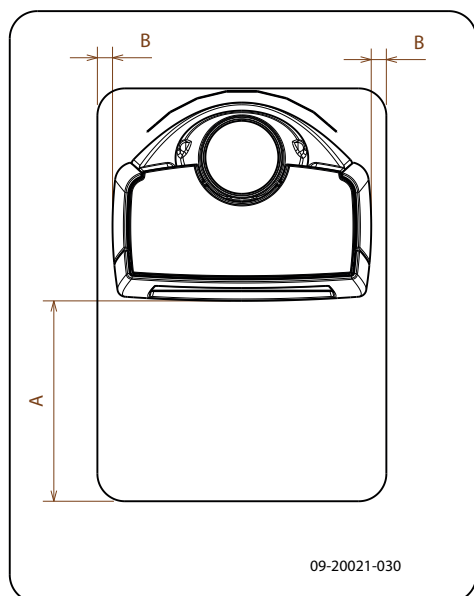
Sense - minimální vzdálenosti v milimetrech pro provedení s tepelným štítem



1	Hořlavý materiál
2	Nehořlavý materiál, tloušťka 100 mm

⚠ Pozor! Aby bylo možné zajistit přívod spalovacího vzduchu, když není venku přípojka pro přívod vzduchu, musí být vzdálenost od připojovacího límce pro venkovní vzduch ke stěně minimálně 20 mm. V tomto případě může být přípojka demontována.

Sense - rozměry ohnivzdorné podlahové desky



Minimální rozměry ohnivzdorné podlahové desky

	A (mm)	B (mm)
Din 18891	500	300
Německo	500	300
Finsko	400	100
Norsko	300	5

č
e
s
k
y

Příloha 4: Diagnostické schéma

					Problém	
●					Dřevo se nerozhoří	
	●				Neprodukuje se dostatek tepla	
		●			Zařízení při přikládání kouří	
			●		Zařízení hoří příliš intenzivně, nelze dobře regulovat	
				●	Plameny šlehají na sklo	
					Možná příčina	Možné řešení
●	●	●		●	Nedostatečný tah	Studený komín vede k nedostatečnému tlaku. Sledujte instrukce týkající se zatopení v kapitole "Použití"; otevřete okno.
●	●	●		●	Příliš vlhké dřevo	Používejte dřevo s maximálně 20% vlhkostí.
●	●	●		●	Příliš velká polena	Pro zatopení používejte třísky. Používejte polena velká maximálně 30 cm.
●	●	●	●	●	Neskládáte dřevo do kamen správně	Skládejte dřevo do kamen tak, aby mohl mezi kusy dostatečně cirkulovat vzduch (volné skládání, viz "Topení dřevem").
●	●	●		●	Komín nefunguje správně	Zkontrolujte, zda komín splňuje následující podmínky: minimálně 4m vysoký, správný průměr, dobrá izolace, hladké vnitřní plochy, minimum ohybů, žádné překážky v komínu (jako ptačí hnízda, usazeniny sazí), hermetická neprodyšnost (žádné praskliny).
●	●	●		●	Ústí komína není správné	Dostatečná výška nad povrchem střechy, v blízkosti žádné překážky.
●	●	●	●	●	Nastavení otvorů pro přívod vzduchu není správné	Otevřete kompletně otvory pro přívod vzduchu
●	●	●		●	Připojení zařízení ke komínu není správné	Přípojka musí být hermeticky neprodyšná.
●	●	●		●	Podtlak v místnosti, v níž se zařízení nachází	Vypněte odsávání vzduchu.
●	●	●		●	Nedostatečný přívod čerstvého vzduchu	Postarejte se o dostatečný přívod vzduchu, v případě potřeby použijte přípojku venkovního vzduchu.
●	●	●		●	Nevhodné počasí? Inverze (opačný proud vzduchu v komínu kvůli vysoké venkovní teplotě), extrémní rychlost větru	Je-li inverze, neměli byste zařízení používat. Je-li to nutné, namontujte na komín tahový ventilátor. To je možné pouze po konzultaci s kominíkem.
		●			Průvan v obývacím pokoji	Zabraňte průvanu v obývacím pokoji; nestavte zařízení do blízkosti dvířel nebo podlahových konvektorů.
				●	Plameny šlehají na sklo	Zabraňte tomu, aby se dřevo v kamenech nacházelo blízko skla. Zavřete primární přívod vzduchu.
			●		zařízení ztrácí vzduch	Zkontrolujte těsnění dvířek a spáry zařízení.

Rejstřík

B	
Blokovací kolík podložka	18
Č	
Čistící prostředek.....	17
Čištění	
zařízení.....	16
sklo.....	17
D	
Demontovatelné díly.....	9
Díly, demontovatelné.....	9
Dřevo na zátop.....	28
Dřevo z jehličnanů.....	13
Dvířka	
těsnění.....	18
nastavit.....	18
otevřít.....	9
blokovací kolík.....	18
zavírání.....	18
E	
Emise prachu.....	20
H	
Hašení ohně.....	15
Hořlavý materiál	
vzdálenost od.....	25
J	
Jmenovitý výkon.....	20
K	
Koberec.....	8
Komín.....	16
Komín	
připojení na.....	12
průměr přípojky.....	20
podmínky.....	7
výška.....	7
údržba.....	16
Komínová stříška.....	7
Kouř	
při prvním uvedení do provozu.....	12
Kouř do místnosti.....	6, 28
L	
Lak.....	12
M	
Mazání.....	17
Mazivo.....	17
Mlha, netopit.....	16
Mokrý dřev.....	13
Montáž	
tepelný štít.....	11

N	
Nábytek.....	8
Nevhodné topivo.....	13
Nominální výkon.....	16
Nosnost.....	8
Nosnost podlahy.....	8
O	
Odstranění popela.....	16
Otevření	
popelníku.....	16
Otevřít	
popelník.....	16
dvířka.....	9
P	
Péče	
email.....	17
Počasí, netopí.....	16
Podlaha	
požární bezpečnost.....	8
Poškození.....	9
Požární bezpečnost	
vzdálenost od hořlavých materiálů.....	25
Podlaha.....	8
Prasklina.....	18
Praskliny v zařízení.....	18
Primární přívod vzduchu.....	13
Přikládání	
kouř do místnosti.....	28
Přípojka komínu	
vrchní strana.....	11
zadní strana.....	11
Přívod venkovního vzduchu.....	7, 12
Přívod vzduchu.....	13
Přívod vzduchu pro oheň.....	15
Připojení	
rozměry.....	21
Připojení ke komínu	
na vrchní straně.....	11
na zadní straně.....	11
Připojení na.....	12
Připojení na přívod venkovního vzduchu.....	12
R	
Regulace přívodu vzduchu.....	15
Regulace spalovacího vzduchu.....	15
Rozměry.....	21
Řešení problémů.....	16, 28
S	
Sekundární přívod vzduchu.....	13
Skládání polen.....	14
Skladování dřeva.....	13
Sklo	
plameny.....	28
čistit.....	17



Spaliny	
hmotnostní tok	20
teplota.	5, 20
Stěny.	8
Stěny	
požární bezpečnost.	8
Sušení dřeva.	13

T

Tepelný štít	
montáž.	11
Teplo, nedostatečné.	16, 28
Teplota.	20
Těsnění dvířek.	18
Topivo	
příkládání.	15
potřebné množství.	16

U

Účinnost.	5, 20
Údržba	
těsnění.	18
ohnivzdorné vnitřní desky.	17
Umístění	
rozměry.	21
Upozornění	
ventilace.	7
bezpečnostní podmínky.	6
komínová přípojka.	11
zatopení.	13

V

Varování	
hořlavé materiály.	6
ohnivzdorné vnitřní desky.	12
rozbité nebo prasklé sklo.	6, 17-18
horký povrch.	6
čisticí prostředek.	17
komínový pohár.	6, 13
ventilace.	6
předpisy.	6
Ventilace.	7
připojení přívodu venkovního vzduchu.	12
pravidlo.	7
Ventilační mřížka.	7
Vermikulit	
ohnivzdorný.	10
Vermikulitové vnitřní desky.	10
Vnitřní desky	
vermikulit.	10
Vnitřní desky, ohnivzdorné	
odstranit.	10
Výměna	
skla.	18
Vyměnit	
sklo.	18

Z

Závěs	
instalace.	18
Zdi	
požární bezpečnost.	8

