

AQUAFLAM

7 | 12 | 17 | 25

KRBOVÉ VLOŽKY S TEPLOVODNÍM VÝMĚNÍKEM

Návod k obsluze a instalaci

KRBOVÉ VLOŽKY S TEPLOVODNÝM VÝMENNÍKOM

Návod na obsluhu a inštaláciu

WKŁAD KOMINKOWY NA DREWNO I EKOBRYKIETY

Ogólna charakterystyka techniczna z instrukcją obsługi

KAMINEINSATZ MIT WASSERWÄRMETAUSCHER

Installations - und Bedienungsanleitung

FIREPLACE INSERTS WITH CALORIFIER

Installation instructions and operation manual

SPISINSATSERNA MED AQUAFLAM VÄRMEELEMENT

Installationsanvisningar och bruksanvisning

ΕΝΘΕΤΕΣ ΕΣΤΙΕΣ – ΚΑΛΟΡΙΦΕΡ

Οδηγίες εγκατάστασης και εγχειρίδιο χρήσης

INSERTS AVEC ECHANGEUR THERMIQUE

Manuel d'installation et d'utilisation

+ VERZE S PLECHOVOU OBEZDÍVKOU

+ VERZIA S PLECHOVOU OBMUROVKOU

+ WKŁAD AQUAFLAM ZE STALOWĄ OBUDOWĄ

+ VERSION WITH METAL SHEET COVER

+ AUSFÜHRUNG MIT VERKLEIDUNG

+ VERSION MED METALL SKYDDSMANTELN

+ ΕΚΔΟΣΗ ΜΕ ΜΕΤΑΛΛΙΚΟ ΚΑΛΥΜΜΑ

+ MODELE AVEC HABILLAGE EN TOLE

NÁVOD K INSTALACI A OBSLUZE | KRBOVÉ VLOŽKY S TEPLOVODNÍM VÝMĚNÍKEM AQUAFLAM

DRÍVE NEŽ PŘÍSTROJ NECHÁTE INSTALOVAT A ZAČNETE POUŽÍVAT, PŘEČTĚTE SI TENTO NÁVOD!

TECHNICKÝ POPIS KRBOVÉ VLOŽKY

NÁVOD K INSTALACI

- Připojení krbové vložky ke komínu
- Zapojení krbové vložky do topného systému
- Pokyny pro použití tlakových expanzních nádob

NÁVOD K OBSLUZE

- Doporučené palivo
- První uvedení krbové vložky AQUAFLAM do provozu
- Zapálení a topení
- Regulace přívodu vzduchu
- Přikládání paliva
- Vyprazdňování popela
- Větrání prostoru
- Čistění a údržba

SERVIS

POKYNY PRO BEZPEČNÝ PROVOZ

BALENÍ KRBOVÝCH VLOŽEK - LIKVIDACE ODPADU

TECHNICKÝ LIST KE KRBOVÉ VLOŽCE AQUAFLAM

Technické nákresy krbových vložek Aquaflam

Technické parametry krbové vložky

Rozměry stavebního výklenku

Rozmístění přípojek krbové vložky Aquaflam

Příklad zapojení krbové vložky

Náhled technické místnosti

Čistění kouřových clon

Zabepečení krbové vložky pomocí bezpečnostního ventilu

ZÁRUČNÍ LIST

VÝSTUPNÍ KONTROLA

POZOR: Abyste předešli nebezpečí vzniku požáru, teplovodní krbovou vložku instalujte v souladu s příslušnými stavebními předpisy a pokyny, uvedenými v tomto návodu k obsluze. Montáž krbu musí být prováděna kvalifikovanou osobou. Před uvedením do provozu musí být zařízení schváleno technickým dozorem a posouzeno komínkem a protipožárním odborníkem. Pro maximální spokojenost a požitek z teplovodní krbové vložky Vám doporučujeme, abyste si pozorně přečetli celý návod. Za následky vyplývající z nedodržení montážních pokynů nese odpovědnost uživatel teplovodní krbové vložky. Instalace teplovodní krbové vložky musí být prováděna v souladu s tímto návodem k obsluze. Zvláště dbejte na to, abyste:

- jednotlivé díly teplovodní krbové vložky instalovali v souladu s jejich určením,
- napojili teplovodní krbovou vložku na kouřovod a komínový kanál,
- zajistili dostatečné odvětrávání místnosti, v níž je teplovodní krbová vložka instalována,
- připojili teplovodní krbovou vložku k ústřednímu vytápění a/nebo soustavě pro ohřev teplé užitkové vody.

Bližší informace týkající se instalace teplovodních krbových vložek naleznete v následujících kapitolách návodu. Technické a bezpečnostní požadavky související s instalací topenišť tohoto typu naleznete v normách platných na území příslušného státu, stejně jako v národních či místních předpisech. Nařízení v nich obsažená musí být dodržována.

Krbové teplovodní vložky AQUAFLAM s bezpečnostní ochlazovací smýčkou a možností připojení externího přívodu vzduchu potřebného pro spalování, jsou určena jako topidlo pro vytápění domů, bytů, chat, chalup a jiných bytových i nebytových prostor. Vložky jsou vybaveny teplovodním výměníkem. Krbové vložky se vzájemně liší svoji velikostí, výkonem předávaným do toplovodní a teplovzdušné části, typem skla a také typem regulace přívodu vzduchu. Krbové vložky odpovídají svou konstrukcí: ČS EN 13229:2002/A2:2005. Krbové vložky jsou určeny ke spalování dřeva, dřevěného odpadu a dřevěných briket. Vložky umožňují topit velkými kusy dřeva, vzhledem ke svému velkému topnému prostoru a velké výhřevné ploše pláště, zaručují vysoký výhřevný efekt.

TECHNICKÝ POPIS KRBOVÉ VLOŽKY

Krbové vložky se skládají z rostové základny, topného prostoru (spalovací komory) teplovodního výměníku a nástavby, které jsou k sobě vzájemně přivařeny. Vpředu se nachází rám s prosklenými dvířky, který je možno odejmout před montáží krbové vložky. Dále je tam použito speciální žáruvzdorné sklo odolné vysokým teplotám. Krbové vložky splňují velmi přísné evropské normy EN 13229/A2, BImSchV – Stufe 2, 15a B-VG, DINplus, Flamme Verte. Mají velmi nízké emise CO (při 13% O₂), které jsou do 0,1%. Je zde možnost výběru tří typů skel u jakéhokoliv výkonu krbové vložky – rovné, panoramatické a prizmatické. Dále jsou krbové vložky Aquaflam k dostání s třemi typy regulací pro přívod vzduchu do spalovací komory: manuální (táhlo), základní a automatickou. Krbové vložky Aquaflam jsou dostupné také ve verzi s plechovou obzdvívkou.

Spalovací komoru vložek Aquaflam tvoří teplovodní výměník o síle plechu 6mm vně a 4mm zvenčí. V horní části spalovací komory jsou obtokové kouřové desky a u vložky Aquaflam 12, 17 a 25 se nachází ještě teplovodní lamely obdélníkového tvaru, které jsou rovněž vyrobeny z materiálu o síle 6mm. V přední části vložek, po pravé straně prosklených dvířek se nachází ovládací táhlo komínové klapky (nahofe) a ovládání externího přívodu vzduchu do spalovací komory. Před zapojením krbové vložky Aquaflam je zapotřebí umístit příložené baterie do krabíčky tak, aby bylo zajištěno napájení elektronické regulace (pouze v případě základní regulace). Veškerý spalovací vzduch je přiveden do vložek ze zadní části a je srušen do jednoho přívodu o průměru 120mm. Proto je možno vložky připojit na externí přívod vzduchu.

Externí přívod vzduchu přivádí do spalovací komory primární, sekundární i terciální vzduch. Terciální vzduch je stále otevřený, aby nedošlo k nahromadění plynů ve spalovací komoře. Pokud by se tento přívod uzavřel na nějakou dobu, plyny v kanálech by se na tolik ohřály, že by po vpuštění do spalovací komory, mohlo dojít k výbuchu. Došlo by totiž k výraznému zvýšení spalovací teploty ve spalovací komoře. Proto je terciální přívod vzduchu kvůli bezpečnosti stále otevřen.

Po otevření předních dvířek, se pod topným prostorem nachází popelník. Krbové vložky jsou ve všech variantách vybaveny bezpečnostní ochlazovací smýčkou. Krbové vložky nemají charakter stáložárního topidla. Jsou určeny k periodickému - přerušovanému provozu.

Všechny části krbových vložek jsou nastříkány speciální barvou, která odolává vysokým teplotám.

NÁVOD K INSTALACI

Všechny místní předpisy, včetně předpisů, které se týkají národních a evropských norem, musí být při montáži spotřebiče dodrženy. Zejména ČSN 73 4201, ČSN 06 1008, ČSN 73 4230. Napojení krbové vložky na komínový průduch a provedení komína musí být provedeno dle normy ČSN 73 4201 a se souhlasem komínika. Krbové vložky mohou dosáhnout svého výkonu a činnosti jen tehdy, jsou-li napojeny na komín s dostatečným tahem.

U všech krbových vložek AQUAFLAM musí být dodrženo pravidlo ochrany zemněním, aby v případě poškození izolace síťového kabelu nebo v případě uvolnění vodiče pod síťovým napětím v blízkosti kamen, nedošlo při dotyku tohoto vodiče k nechtěnému připojení síťového napětí na kovové části kamen. Viz ČSN 33 2000-4-41 Elektrická zařízení část 4: Bezpečnost, Kapitola 41: Ochrana před úrazem elektrickým proudem.

Pro dobrou funkci doporučujeme krbové vložky napojit na samostatný komín. Po ustavení a připojení ke kouřovodu si odzkoušejte a ověřte, zda funkčnost jednot-

livých komponentů nebyla v průběhu instalace narušena. Krbové vložky mají v základním provedení kominovou klapku. Zlepšuje výkon a reguluje tah kominu na požadovanou hodnotu. Součástí dodávky jsou napájecí baterie, které je potřeba vložit do napájecí krabičky tak, aby bylo zajištěno napájení elektronické klapky. (Pouze u modelů se základní regulací). Podtlak v kouřovodu musí být minimálně 12 Pa. Lze zkontrolovat pomocí tahoměru. V blízkosti ohniště se nesmí nacházet hořlavé předměty.

Mezi přístrojem a krbovým obložím nechtejete dostatečně velkou mezeru zajišťující proudění vzduchu. V případě verze s plechovou obezdívkou se již krbová obezdívka nestaví.

Sopouch (dymník nad krbovou vložkou) musí být konstruován tak, aby se dal z části rozebrat a bylo možno zkontrolovat nebo vyměnit roury kouřovodu a byl dostatečný přístup k zapojení tepelného výměníku (pouze v případě krbové vložky bez plechové obezdívky).

Tepelná izolace musí být z materiálů, ze kterého se vlivem teplot neuvolňují zdraví škodlivé látky. (Pouze v případě krbové vložky bez plechové obezdívky)

Spotřebič musí být postaven na podlaze s odpovídající nosností. Jestliže existující konstrukce nespňuje toto předběžné opatření, musí být vhodné zajištěno (např. deskou rozkládající zatížení), aby byla dostatečná nosnost podlahy zajištěna.

Pokud jsou při instalaci použity větrací mřížky, je nutno je umístit zejména s ohledem na teplotu okolních stěn, podlahy, stropu nebo jiných konstrukcí, kolem spotřebiče

Při provozu musí být zajištěn dostatečný přívod větracího vzduchu a vzduchu pro spalování, zejména při současném provozu s jiným tepelným zařízením. Dále je nutné zajistit dostatečný odvod spalin. Pro bezproblémové hoření napojte krbovou vložku Aquafiam na externí přívod vzduchu.

Připojení krbové vložky ke kominu

Připojení krbových vložek na kominový průduch smí být provedeno pouze se souhlasem kominického mistra v souladu s ČSN 73 4201. Minimální tah kominu musí být 12 Pa.

Doporučujeme krbové vložky nainstalovat na samostatný kominový průduch. Ke společnému kominovému průduchu je možné vložku připojit jen při dodržení ustanovení ČSN 73 4201. Vložku nelze napojit na společný průduch s plynovým spotřebičem.

Odtahové hrdlo spojte s kominem nejkratší možnou cestou. Kouřovod může být dlouhý maximálně 1500 mm. Kouřové roury a kolena mezi sebou spojte těsně s maximálním přesazením. Spojení kouřovodu a odtahového hrdla vložek zajištěte nýtem nebo kolíkem. Otvor vstupu do kominu opatřete kovovou zděří, odpovídajícího průměru. Kouřovod by měl směřem k sopouchu stoupat pod úhlem cca 10°.

Před montáží krbové vložky je nutné provést ověření podlahy stropu, zda splňuje podmínky nosnosti dle hmotnosti zařízení. Jestliže tato podmínka není splněna, je nutno použít podložku rozkládající hmotnost zařízení. Zařízení musí být instalováno na tepelně izolující nehořlavou podložku, která přesahuje půdorys kamen po stranách a vzadu minimálně 100 mm a vpředu min. 300 mm. Pokud se použije plechová podložka, musí mít tloušťku min. 2 mm.

Při instalaci krbové vložky ke kominovému průduchu je nutno zabezpečit možnost čištění kroubových trubek a kominu. Pravidelným čištěním kroubových trubek, spalovacího prostoru a kominu zamezíte vznícení usazených zplodin na stěnách kominu.

V případě požáru v komině je nutné okamžitě uhasit oheň v kamnech vybíráním hořících zbytků dřeva do kovové nádoby a ihned volat hasiče.

Zapojení krbové vložky do topného systému

Pro zvýšení životnosti výměníku a zlepšení fáze roztápění a hoření u nucených soustav doporučujeme pro čerpadlo instalovat spínací termostat nebo termoregulační ventil, který zajistí vytopení krátkého okruhu a až poté pustí ohřátou vodu do celé soustavy.

V nejnižší části otopné soustavy musí být instalován vypouštěcí ventil.

Připojení teplé a studené topné vody musí být vždy provedeno „do kříže“. Např. pokud na levé straně napojíte studenou topnou vodu, teplou topnou vodu musíte napojit z pravé strany. Zbylé vývody (2) musí být bezpečně zaslepeny.

Krbové vložka vybavená výměníkem nelze používat bez připojení teplovodního rozvodu a naplnění teplosnosným médiem, tzn. vody nebo mrazuvzdorné náplně doporučené k tomuto účelu. Tyto náplně mají pro zachování dlouhodobé životnosti sestavy odpovídat normě ČSN 07 7401 (Voda a pára pro tepelné a energetické zařízení).

Nemrzoucí směs:

V případě, že je krb umístěn v prostorách, u kterých je nebezpečí promrznutí, je nutné naplnit těleso krbu a celý topný systém nemrzoucí směsí dle instrukcí dodavatele nemrzoucí směsí.

Pokyny pro použití tlakových expanzních nádob

Montáž expanzní nádoby světe specializované odborné firmě. Musí být provedena dle ČSN 06 0830. Musí umožňovat kontrolu ze všech stran. Štítek nádoby musí být viditelný. Nádoba nesmí být nainstalována v místě, kde hrozí nebezpečí zmraznutí.

Tlakové expanzní nádoby patří mezi vyhrazená technická zařízení, a proto je třeba zajistit:

- Výchozí revizi u nově namontované nádoby před jejím uvedením do provozu
- Provozní revizi pravidelně 1x ročně. V rámci provozní revize se zkontroluje tlak plynu v nádobě.
- Vnitřní revizi 1x za 5 let.
- Tlakovou zkoušku 1x za 9 let.

Upozornění:

Provedení doporučených revizí vždy světe specializované odborné firmě.

Údržba musí být prováděna autorizovaným servisem - 1x za rok:

- Prohlídka nádoby na poškození a korozi
- Krátké odpuštění dusíkového ventilu (pokud uniká voda nutno vyměnit nádobu nebo membránu)
- Kontrola plnění plynu – nádoba musí být prázdná

- Kontrola plnění vody v soustavě – voda musí mít teplotu okolí

NÁVOD K OBSLUZE

Krbové vložky jsou určeny pro vytápění místností s obyčejným prostředím. Vložky nelze provozovat za podmínek, kdy i na přechodnou dobu hrozí nebezpečí požáru hořlavých hmot, nebezpečí požáru hořlavých prachů, požáru hořlavých kapalin, výbuchu hořlavých prachů a par (např. lepení linolea, práce s hořlavými látkami, čištění hořlavými ředidly, v místech, kde se skladují aerosoly, propan – butanové láhve apod.). Spotřebič je určen pro spalování dřeva.

Doporučené palivo

Krbové vložky jsou určeny pro spalování kusového dřeva. Požadovaného výkonu a účinnosti dosáhnete při použití předepsaného paliva (tvrdé dřevo o vlhkosti 12 až 20 % a výhřevnosti 17000-20000 kJ/kg). Těto vlhkosti se dosáhne při skladování dřeva po dobu dvou roků na větraném místě a pod střechem.

Tropická dřeva jako mahagon jsou zakázána. Zakázané je používat k zažehnutí plamene chemických produktů nebo plynových substraktů jako: olej, alkohol, benzín, naftalin, atd.

První uvedení krbové vložky AQUAFLAM do provozu

Vaše krbová vložka musí být nejdříve připojena odbornou topenišskou firmou k teplovodnímu systému. Je zakázáno jakkoliv zkoušet, nebo zapalovat krbové vložky bez vodní náplně, mohlo by dojít k poškození teplovodního výměníku!!!

Krbová vložka musí být připojena na komínový průduch a obestavěna krbovou obezdívkou. (Pouze v případě verze bez plechového opláštění).

Zapálení a topení

Nejdříve položte na dno ohniště 2 až 3 menší dřevěná polena, na ně neprovrstvený papír nebo kostku podpalovače, poté chraští nebo dřevěné třísky a konečně drobné dřevo. Regulator přivodu vzduchu otevřete na maximum. Po zapálení musí být dvířka ohniště uzavřena, jakmile je oheň řádně rozdmýchán, přiložte jednu vrstvu dřeva. Oheň seďte pomocí regulatoru vzduchu, pozorujte plamen a regulátorem vzduchu nastavte klidné spalování.

Někdy může docházet vlivem vlhkého dřeva, nedostatečným přívodem spalovacího vzduchu do topeniště nebo nedostatečnou funkcí tahu komína k začernění skla ve dvířkách. Roštování se provádí dle potřeby ručně, za pomoci pohrabáče. Na povrchovou úpravu je použita žáruvzdorná barva, která se při prvním zátopu vypaluje (nutno větrat). Při zatopení musí být vložka zahořena malým plamenem. Všechny materiály si musí zvyknout na tepelnou zátěž.

Regulace přivodu vzduchu

Manuální varianta

Manuální regulace je táhlový systém, kde obsluha pohyby k sobě a od sebe reguluje klapku externího přivodu vzduchu. Poloha od sebe představuje otevřený přívod vzduchu.

Základní varianta

Řídící elektronika jednoduchého ovládání klapky je určena k přímému řízení polohy klapky ovládající přívod vzduchu do spalovacího prostoru teplovodní vložky (poloha potenciometru se převádí na polohu klapky). Pro omezení přehřátí výměníku je vybavena snímače teploty, kdy při zvýšení teploty vody ve výměníku dojde k omezení přivodu spalovacího vzduchu. Pokud je pracovní teplota a napájecí napětí v normálních mezích, tak lze pomocí ovládacího potenciometru ovládat natočení klapky od minimální polohy až do 90°. P řekročí-li teplota snímače 85°C, p fenastaví se klapka do minimální polohy, normální činnost se obnoví při poklesu teploty pod 75°C. Pokud teplota snímá čepřekročí 90°C, tak klapka opakovaným akustickým signálem ind ikuje tento stav (dlouhý a krátký tón s periodou cca 7 sekund, toto trvá celou dobu, po kterou je teplota nad touto mezí. Stejně je indikováno přerušení obvodu snímače teploty). Poklesne-li napájecí napětí baterií pod mez, která je potřebná pro bezpečnou činnost ovládací elektroniky (cca 5,1V - je nutná výměna napájecích článků za nové), je každý pohyb klapky doprovázen akustickým signálem (pip-pip, tato signalizace se s intervalem cca 30 minut opakuje, i když je klapka v klidu). Pokud napájecí napětí dále klesne na hodnotu, kdy by již další provoz klapky nebyl bezpečný (pod cca 5V), je každý pohyb ovládacího potenciometru doprovázen akustickým signálem (pip-pip/pip, tato signalizace se s intervalem cca 30minut opakuje i když je klapka v klidu), klapka je při takové hodnotě napájecího napětí stále v minimální poloze. Při vložení nových napájecích článků klapka vydá čtyři akustické signály (pip-pip-pip-pip), elektronika automaticky nastaví nulovou polohu klapky (klapka se pohybuje proti dorazu, elektronika nastavení nulové polohy opakuje vždy po dosažení tisíce pohybů klapky a následném poklesu teploty) a potom následuje normální činnost klapky.

Automatická varianta

Automatická regulace řídí topný okruh, ve kterém je zdrojem tepla teplovodní krbová vložka, případně další zdroje. Spalovací proces je řízen automaticky vzduchovou klapkou, která spolupracuje s řídicí jednotkou upevněné na zdi. Vyrobené teplo je odváděno do zásobníku teplé užitkové vody (TUV), akumulární nádrže a rozvodů ústředního topení. Regulace obsahuje tři čidla a dále dokáže ovládat dvě čerpadla. Díky grafickému displeji získáte okamžité informace o teplotách jednotlivých čidel, zda jsou sepnutá čerpadla nebo jiný zdroj tepla. Díky této regulaci ušetříte mnoho času regulováním vložky, zvýšíte svou bezpečnost a snížíte spotřebu paliva.

- snadné uživatelské ovládání
- grafické zobrazení čidel, čerpadel a teplot
- možnost spínání/vypínání jiných zdrojů tepla (elektrický/plynový kotel atd.)
- možnost úpravy nastavení jednotlivých hodnot dle podrobného manuálu
- nekřivkový vzhled, univerzální pro mnoho interiérů
- letní režim

Návod pro zapojení a obsluhu je součástí balení automatické regulace.

Přikládání paliva

Přibližně 5 vteřin před otevřením dvířek ohniště zcela otevřeme klapku kouřovodu, tím zabráníme úniku kouřových plynů do místnosti. Poté dvířka nejdříve mírně pootevíte, několik vteřin počkejte, až se odsají kouřové zplodiny do komína. Poté příkládá dvířka, otevřete. Po přiložení paliva dvířka uzavřete. Aby bylo zabráněno unikání spalin do místnosti, musí být ohniště, vyjma doplňování paliva, vždy uzavřeno.

Při příkládání dbejte, aby nebyla krbová vložka přeplněna. Při přetápění může dojít k trvalému poškození konstrukce krbové vložky.

Upozornění:

Nadměrnému unikání spalin do místnosti při příkládání zabráníte doplňováním paliva po jeho vyhoření na žhavý základ.

Vyprazdňování popela

Podle délky a intenzity topení je nutné pomocí pohrabáče sklepat popel přes rošt do popelníku. Dbejte na to, aby nebyl popelník přepřehován, mohlo by dojít k zabránění přivodu vzduchu pod rošt a následným problémům se zápalom nebo hořením paliva.

Vyprazdňování popelníku od popela je nejlépe provádět ve stavu studeném, nejlépe při přípravě na další zátop. Popel ze spáleného dřeva je možné použít do kompostů nebo jako hnojivo.

Upozornění:

Před vyprazdňováním popelníku zkontrolujte, zda neobsahuje žhnuoucí zbytky paliva, které by mohly způsobit požár v odpadní nádobě.

Větrání prostoru

Pokud nejsou krbové vložky připojeny na externí přívod vzduchu, musí být zajištěno dostatečné větrání prostoru, abychom přivedli dostatečné množství vzduchu pro spalovací proces. To se může uskutečnit s pomocí otevřených venkovních dveří nebo okna. Bezpečnější však je zajistit otvor ve venkovní stěně v místě postavení krbu, pro potřebný přívod vzduchu pro spalování. Do otvoru se vsadí nastavitelné větrací mřížky, které lze ovládat (otevírat a zavírat) z místnosti kde je vložka instalována. Prostor kolem mřížky je nutno zajistit tak, aby nedošlo k jejímu ucpání.

Nedostatečný přívod vzduchu je na úkor funkce a ohrožuje Vaši bezpečnost.

Pozor! Odsávače vzduchu, které pracují ve stejné místnosti nebo prostoru jako spotřebič, mohou způsobit problémy. Při topení v krbových vložkách s teplovodním výměníkem musí být dodrženy všechny místní předpisy, včetně předpisů, které se týkají národních a evropských norem pro tento druh spotřebičů, zejména: ČSN 73 4201, ČSN 06 1008, ČSN EN 12828, ČSN 06 0830 a instalace musí být provedena odbornou firmou.

Čištění a údržba

Krbovou vložku je potřeba nejméně dvakrát ročně, v případě potřeby i častěji vyčistit. Při čištění je třeba odstranit usazeniny v kouřovodech, spalovacím prostoru a na clonách pro směrování tahu. Čištění skla provádějte zásadně ve chladném stavu. Můžete použít běžné saponáty, suchý měkký hadr, nebo noviny, případně speciální přípravek na čištění krbových skel. Na čištění barvených částí kamen nepoužívejte vodu. Vhodné je použít molitanovou houbu nebo měkký fanelový hadr. Nezapomenejte pravidelně čistit také kouřové clony, které se nacházejí v horní části spalovací komory. K dispozici Vám bude speciální drždžo, kterým lze vyklepat usazené nečistoty na clonách.

SERVIS

Záruční a pozáruční opravy zajišťuje výrobce nebo dovozce (po písemném souhlasu výrobce) krbové vložky. Na adrese výhradního distributora lze též objednat náhradní díly.

Seznam náhradních dílů:

sklo, rošt, držátko otevírání, těsnící šňůra, popelník, elektronická regulace, baterie, rám dvířek, teplotní čidla, barva.

POKYNY PRO BEZPEČNÝ PROVOZ

Krbová vložka smí být provozována pouze podle tohoto návodu. Na kamnech není přípustné provádět žádné neoprávněné úpravy.

K zatápění a topení nesmí být používány žádné hořlavé kapaliny! Dále je zakázáno spalovat jakékoliv plasty, dřevěné materiály s různými chemickými pojivy (dřevotřísky atd.) a také domovní netříděný odpad se zbytky plastů aj.

Krbovou vložku musí obsluhovat pouze dospělí osoby! Ponechat děti u krbové vložky bez dozoru dospělých je nepřipustné. Povrch krbové vložky je přehřátý, zejména prosklené plochy, dotykem si můžete způsobit těžké popáleniny.

Provoz krbové vložky vyžaduje občasnou obsluhu a dozor. Na krbovou vložku je zakázáno během provozu, a dokud je teplá, odkládat jakékoli předměty z hořlavých hmot, které by mohly způsobit požár.

Dbejte na zvýšenou opatrnost při manipulaci s popelníkem a při odstraňování horkého popela, protože hrozí nebezpečí popálení. Horký popel nesmí přijít do styku s hořlavými předměty – např. při sypaní do nádob komunálního odpadu.

Na spotřebiči nelze provádět žádné úpravy, lze pouze používat náhradní díly dodávané výrobcem. Při obsluze spotřebiče nutno používat ochranou chňapku.

Údaje o bezpečnostních opatřeních z hlediska požární ochrany dle ČSN 06 1008: 1997 Spotřebič obsluhujte dle pokynů v návodu k obsluze.

Spotřebič smí být používán v obyčejném prostředí. Při změně tohoto prostředí, kdyby mohlo vzniknout přechodné nebezpečí požáru nebo výbuchu, např. při lepení linolea, PVC, při práci s nátěrovými hmotami apod./, musí být spotřebič včas před vznikem nebezpečí vyřazen z provozu.

Připojení spotřebiče ke kominovému průduchu smí být provedeno jen se souhlasem kominického podniku v souladu s národními předpisy ČSN 73 4201. Na spotřebič a do vzdálenosti menší než bezpečná vzdálenost od něho, nesmějí být kladeny předměty z hořlavých hmot. /Bezpečná vzdálenost od hořlavých hmot se stupněm hořlavosti B, C1, C2 je min. 800 mm ve všech směrech, dle ČSN 730862. Pro hořlavé hmoty se stupněm C3 a při neprokázaném stupni hořlavosti, je třeba vzdálenost zdvojnásobit. Při instalaci na podlahu z hořlavé hmoty je nutno spotřebič umístit na izolační podložku z nehořlavého materiálu, přesahující půdorys spotřebiče do stran a dozadu nejméně o 100 mm, dopředu nejméně o 300 mm.

Informace o stupni hořlavosti některých stavebních hmot:

A-nehořlavé: žula, pískovec, betony těžké pórovité, cihly, keramické obkladačky, speciální omtkoviny

B-nesnadno hořlavé: akumin, heraklīt, lihnos, itaver

C1 -těžce hořlavé: dřevo, překližka, tvrzený papír, umakart

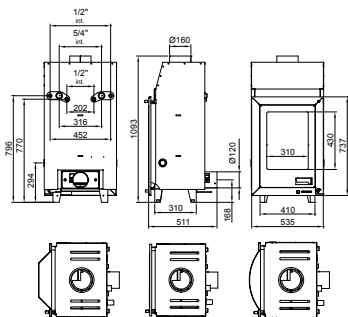
C2-středně hořlavé: dřevotřískové desky, korkové desky, pryz, podlahoviny

C3-lehce hořlavé: dřevovláknité desky, polystyren, polyuretan, PVC-lehčený

BALENÍ KRBOVÝCH VLOŽEK - LIKVIDACE ODPADU

Spotřebič je dodáván na dřevěné paletě, je zabalen v průhledné folii PP 10, kartonové krabici a může být zabezpečen polystyrenovou deskou. Po rozbalení je nutno vše roztřídit a odevzdat do sběru, viz Zákon č. 185/2001 Sb. o odpadech.

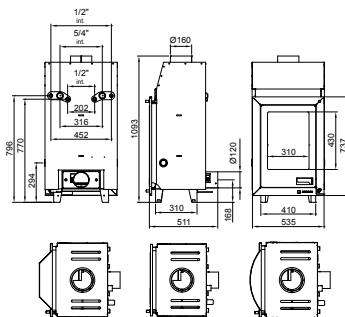
AQUAFLAM 7



ROZMĚRY NÁHRADNÍCH SKEL

PLANGLAS	PANORAMA	PRISMA
460 x 340	360 x 450 R340	70 x 244 x 70

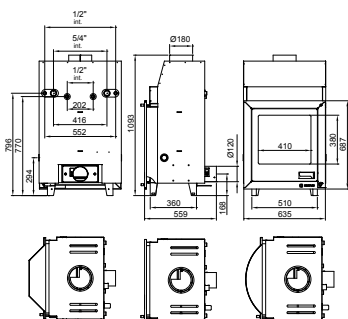
AQUAFLAM 12



ROZMĚRY NÁHRADNÍCH SKEL

PLANGLAS	PANORAMA	PRISMA
460 x 340	360 x 450 R340	70 x 244 x 70

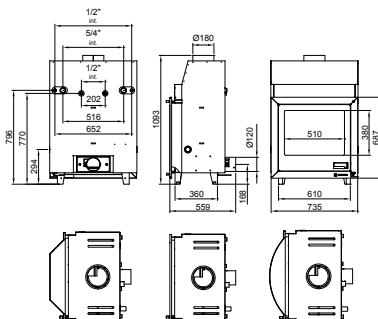
AQUAFLAM 17



ROZMĚRY NÁHRADNÍCH SKEL

PLANGLAS	PANORAMA	PRISMA
440 x 410	480 x 410 R340	115 x 275 x 115

AQUAFLAM 25



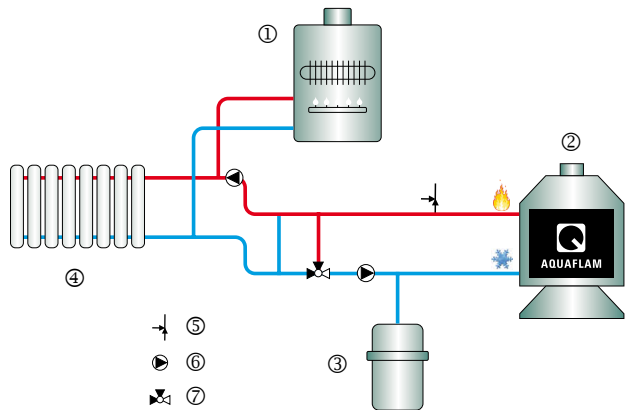
ROZMĚRY NÁHRADNÍCH SKEL

PLANGLAS	PANORAMA	PRISMA
540 x 410	570 x 410 R462	110 x 379,2 x 110

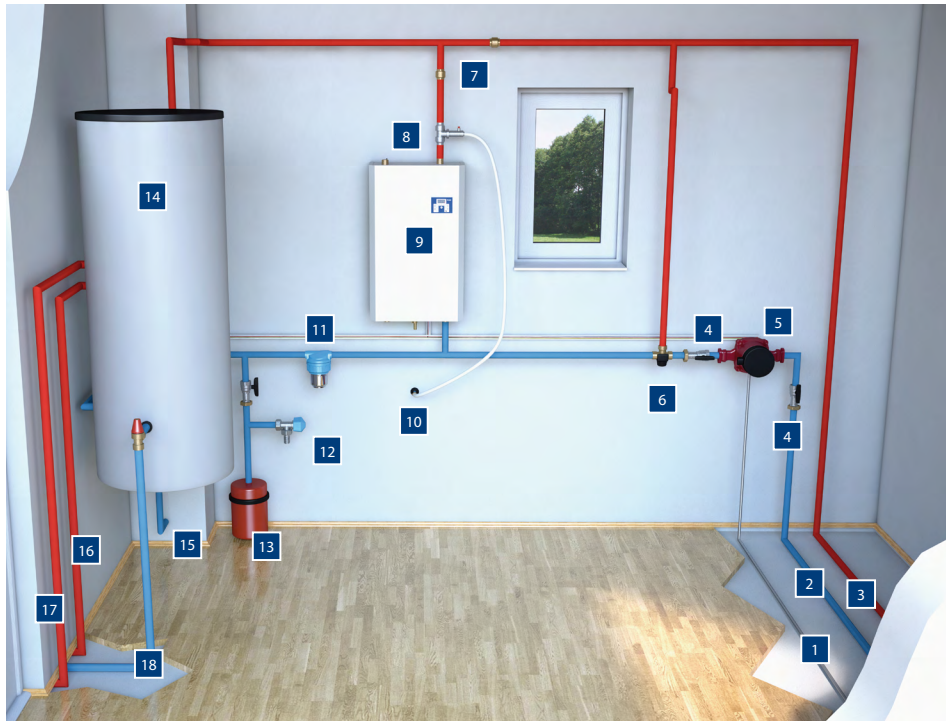
TECHNICKÉ INFORMACE

	AQF 7	AQF 12	AQF 17	AQF 25
Jmenovitý tepelný výkon [kW]	7	12	17	25
Výkon do vody [kW]	5	10	14,1	20,7
Hmotnost [Kg]	115	125	150	170
Min.tah komína [Pa]	12	12	12	12
Informativní spotřeba paliva [Kg za hod.]	2	3,5	5	7,5
Hmotnostní průtok suchých spalin [g/s]	7	7	16,4	22
Průměrná teplota spalin přímo za hrdlem [°C]	235	235	255	278
Účinnost [%]	79,5	79,5	78,8	78,2
Emise oxidu uhelnatého při O ₂ 13 [%]	0,1	0,1	0,1	0,1
Objem výměníku [l]	22	27	32	36
Maximální pracovní přetlak [bar]	2,5	2,5	2,5	2,5

1. bivalentní zdroj sekundární zdroj tepla
2. krbová vložka primární zdroj tepla
3. expanzní tlaková nádoba
4. topný systém (radiátory)
5. pojistný ventil
6. čerpadlo
7. termostatický směšovací ventil

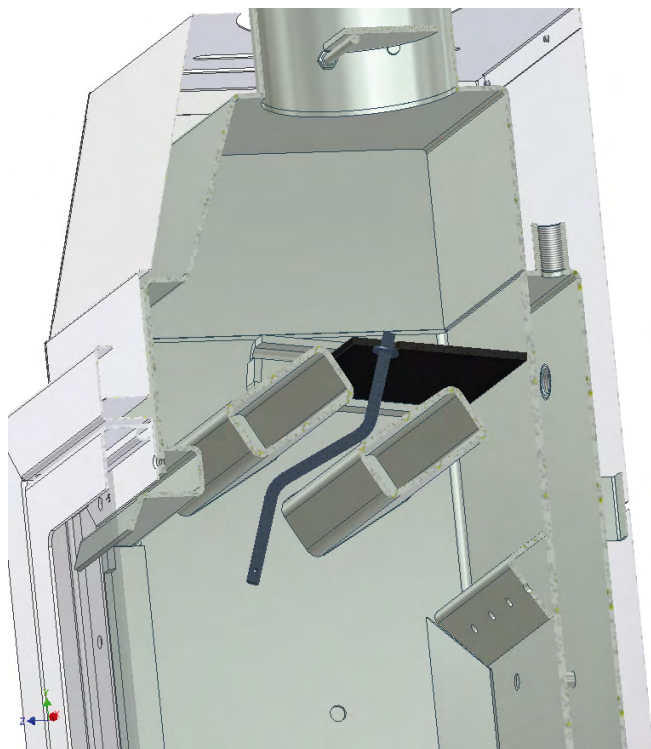


NÁHLED TECHNICKÉ MÍSTNOSTI



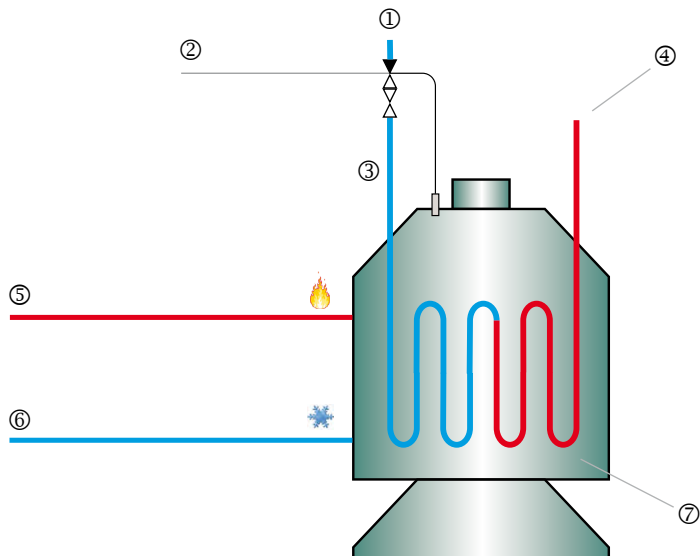
- 1 Komunikační kabel (pro automatickou regulaci).
- 2 Studená topná voda do vložky (zpátečka).
- 3 Teplá topná voda od vložky.
- 4 Kulový uzávěr.
- 5 Čerpadlo (doporučeno se záložním zdrojem).
- 6 Termostatický třícestný ventil.
- 7 Zpětná klapka.
- 8 Pojistovací ventil.
- 9 Bivalentní zdroj tepla (elektrokotel, plynový kotel).

- 10 Odpad pro projišťovací ventil.
- 11 Filtr box.
- 12 Revizní ventil.
- 13 Expanzní nádoba.
- 14 Akumulační nádrž (pro topnou a užitkovou vodu).
- 15 Přívod pitné vody z vodovodního řádu
- 16 Teplá užitková voda (umyvadlo).
- 17 Teplá topná voda (radiátory).
- 18 Studená topná voda od radiátorů



ZABEZPEČENÍ KRBOVÉ VLOŽKY POMOCÍ BEZPEČNOSTNÍHO VENTILU

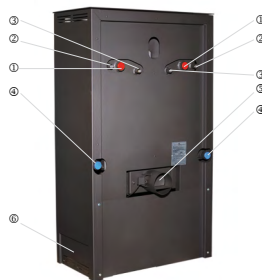
1. Termostatický bezpečnostní ventil
2. Zpětná klapka
3. Pitná voda z řádu
4. Odpad
5. Teplá topná voda
6. Studená topná voda
7. Ochlazovací nerezová smyčka





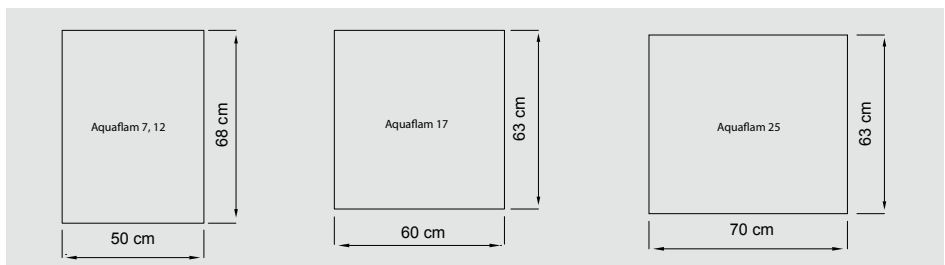
ROZMÍSTĚNÍ PŘÍPOJEK KRBOVÉ VLOŽKY AQUAFLAM

1. přípojka teplé vody / 5/4 vnitřní
2. výstup pro čidla / 1/2 vnitřní
3. ochlazovací smyčka / 1/2 vnitřní
4. přípojka studené vody / 5/4 vnitřní
5. externí přívod vzduchu / 120mm
6. elektronická regulace
7. komínová klapka



ROZMĚRY STAVEBNÍHO VÝKLENKU

Pro zabudování krbové vložky bez plechové obezdívky do zdi, je nutné zajistit stavební výklenek. Vzhledem k tomu, že při zahřátí krbové vložky dochází k roztažnosti, je zapotřebí zanechat dilatační spáru mezi krbovou vložkou a zdi.



ZÁRUČNÍ LIST

CZ

SK

PL

DE

EN

SE

GR

FR

Naše záruka na většinu částí je 60 měsíců a počítá se od data dodávky přepravní společností nebo od data prodeje. Záruka během této doby platí na všechny vady dílů plynoucí z výroby. Jsme zodpovědní pouze za bezplatnou výměnu vadných dílů po našem ověření. Jestliže se ukáže, že výměna těchto dílů je příliš nákladná, vyhrazuujeme si právo vyměnit zařízení, přičemž toto rozhodnutí můžeme učinit sami. V případě, že není možné opravit výrobek na místě, má kupující povinnost zaslat výrobek výrobci či výhradnímu prodejci na opravu.

PLATNOST

Kupující určený za těchto podmínek uznává, že obdržel oznámení o instalaci a používání a souhlasí, že se mu z bezpečnostních důvodů přizpůsobí.

Tato záruka je platná, jen když se zařízení používá podle pravidel a doporučení uvedených v návodu k instalaci a použití, který je dodán se zařízením. Zařízení je třeba instalovat na adrese uvedené na záručním osvědčení.

Záruka na 2 roky je poskytnuta na ostatní komponenty (pokud jsou součástí zařízení), jako např. patentní zámek, šrouby a svorníky, pružiny, ventilátory, tištěné obvody, spínač, elektrické kabelové koncovky, drát, elektrické pláště, rošt, klíčky, elektronická regulace, sklo.

Datum nákupu (počátek záruční lhůty):

Adresa prodejce:

Datum opravy

Podpis

Závada - způsob odstranění

Datum opravy

Podpis

Závada - způsob odstranění

TECHNICKÝ POPIS KRBOVEJ VLOŽKY

NÁVOD NA INŠTALACIU

- Pripojenie krbovej vložky ku komínu
- Zapojenie krbovej vložky do vykurovacieho systému
- Pokyny pre použitie tlakových expanzných nádob

NÁVOD NA OBSLUHU

- Odporúčané palivo
- První uvedení krbové vložky AQUAFLAM do provozu
 - Zapálenie a kúrenie
 - Regulácia prívodu vzduchu
- Príkladanie paliva
- Vyprázdnovanie popola
- Vetranie priestoru
- Čistenie a údržba

SERVIS

- POKYNOV NA BEZPEČNÚ PREVÁDZKU
- BALENIE KRBOVÝCH VLOŽIEK - LIKVIDÁCIA OBALU
- TECHNICKÝ LIST KE KRBOVÉ VLOŽKE AQUAFLAM
 - Technické nákresy krbových vložiek Aquaflam
 - Technické informácie
 - Rozmery stavebného výklenku
 - Rozmiestnenie prípojok krbovej vložky aquaflam
 - Príklad zapojenia krbovej vložky
 - Náhľad technickej miestnosti
 - Čistenie dymových ción
 - Zabezpečenie krbovej vložky pomocou bezpečnostného ventilu

ZÁRUČNÝ LIST

VÝSTUPNÁ KONTROLA

POZOR: Aby ste predišli nebezpečenstvu vzniku požiaru, teplovodné krbové kachle inštalujte v súlade s príslušnými stavebnými predpismi a pokynmi uvedenými v tomto návode na obsluhu. Montáž krbu musí byť vykonávaná kvalifikovanou osobou. Pred uvedením do prevádzky musí byť zariadenie schválené technickým dozomom a posúdené komínarom a protipožiarnym odborníkom.S cieľom dosiahnuť maximálnu spokojnosť a pôžitok z teplovodných krbových kachlí vám odporúčame, aby ste si pozorne prečítali celý návod. Za následky vyplývajúce z nedodržania montážnych pokynov nesie zodpovednosť používateľ teplovodných krbových kachlí. Inštalácia teplovodných krbových kachlí musí byť vykonávaná v súlade s týmto návodom na obsluhu. Zvlášť dbajte na to, aby ste:

- jednotlivé diely teplovodných krbových kachlí inštalovali v súlade s ich určením,
- napojili krbové kachle na dymovod a komínový kanál,
- zaistili dostatočné odvetrávanie miestnosti, v ktorej sú teplovodné krbové kachle inštalované,
- pripojili krbové kachle vložku k ústrednému vykurovaniu alebo sústave na ohrev teplej úžitkovej vody.

Blížšie informácie týkajúce sa inštalácie teplovodných krbových vložiek nájdete v nasledujúcich kapitolách návodu. Technické a bezpečnostné požiadavky súvisiace s inštaláciou kúrenísk tohto typu nájdete v normách platných na území príslušného štátu, takisto ako v národných či miestnych predpisoch. Nariadenia v nich uvedené sa musia dodržiavať.

Krbové teplovodné vložky AQUAFLAM s bezpečnostnou ochladzovacou slučkou a možnosťou pripojenia externého prívodu vzduchu potrebného na spaľovanie, sú určené ako ohrievač na vykurovanie domov, bytov, chat, chalúp a iných bytových aj nebytových priestorov. Vložky sú vybavené teplovodným výmenníkom. Krbové vložky sa vzájomne líšia svojou veľkosťou, výkonom odovzďávaným do teplovodnej a teplovzdušnej časti, typom skla a tiež typom regulácie prívodu vzduchu. Krbové vložky zodpovedajú svoju konštrukciou: ČS EN 13229:2002/A2:2005. Krbové vložky sú určené na spaľovanie dreva, dreveného odpadu a drevených briekiet. Vložky umožňujú vykurovať veľkými kusmi dreva, vzhľadom na svoj veľký vykurovací priestor a veľkú výhrevnú plochu pláštá zaručujú vysoký výhrevný efekt.efeť.

TECHNICKÝ POPIS KRBOVEJ VLOŽKY

Krbové vložky sa skladajú z roštovej základne, výhrevného priestoru (spaľovacej komory) teplovodného výmenníka a nadstavby, ktoré sú k sebe vzájomne privarené. Vpredu sa nachádza rám s presklenými dvierkami, ktorý je možné odobrať pred montážou krbovej vložky. Ďalej je tam použité špeciálne žiaruvzdorné sklo odolné vysokým teplotám.Krbové vložky spĺňajú veľmi prísne európske normy EN 13229/A2, BImSchV – Stufe 2, 15a B-VG, DINplus, Flamme Verte. Majú veľmi nízke emisie CO (pri 13 % O₂), ktoré sú do 0,1 %. Je tu možnosť výberu troch typov skiel pri akomkoľvek výkone krbovej vložky – rovné, panoramatické a prizmatické. Ďalej sú krbové vložky Aquaflam dostupné s tromi typmi regulácií na prívod vzduchu do spaľovacej komory: manuálnou (ľahadlo), základnou a automatickou. Krbové vložky Aquaflam sú dostupné aj vo verzii s plechovou obmurovkou.

Spaľovaciu komoru vložiek Aquaflam tvorí teplovodný výmenník s hrúbkou plechu 6 mm vnútri a 4 mm zvonka. V hornej časti spaľovacej komory sú obtokové dymové dosky a pri vložke Aquaflam 12, 17 a 25 sa nachádzajú ešte teplovodné lamely obdĺžnikového tvaru, ktoré sú takisto vyrobené z materiálu s hrúbkou 6 mm. V prednej časti vložiek, po pravej strane presklených dvierok sa nachádza ovládacie ľahadlo komínovej klapy (hore) a ovládanie externého prívodu vzduchu do spaľovacej komory. Pred zapojením krbovej vložky Aquaflam je potrebné umiestniť priložené batérie do škatulky tak, aby bolo zaistené napájanie elektronickej regulácie (iba v prípade základnej regulácie).Všetok spaľovací vzduch je privedený do vložiek zo zadnej časti a je združený do jedného prívodu s priemerom 120 mm. Preto je možné vložky pripojiť na externý prívod vzduchu.

Externý prívod vzduchu privádza do spaľovacej komory primárny, sekundárny aj terciálny vzduch. Terciálny vzduch je stále otvorený, aby nedošlo k nahromadeniu plynov v spaľovacej komore. Ak by sa tento prívod uzavrel na nejaký čas, plyny v kanáloch by sa natolko ohriali, že by po vpuštení do spaľovacej komory mohlo dôjsť k výbuchu. Došlo by totiž k výraznému zvýšeniu spaľovacej teploty v spaľovacej komore. Preto je terciálny prívod vzduchu kvôli bezpečnosti stále otvorený.

Po otvorení predných dvierok sa pod ohrievacím priestorom nachádza popolník. Krbové vložky sú vo všetkých variantoch vybavené bezpečnostnou ochladzovacou slučkou. Krbové vložky nemajú charakter stáložiarneho ohrievača. Sú určené na periodickú – prerušovanú prevádzku.

Všetky časti krbových vložiek sú natriekané špeciálnou farbou, ktorá odoláva vysokým teplotám.

NÁVOD NA INŠTALACIU

Všetky miestne predpisy, vrátane predpisov, ktoré sa týkajú národných a európskych noriem, sa musia pri montáži spotrebiča dodržať. Najmä ČSN 73 4201, ČSN 06 1008, ČSN 73 4230. Napojenie krbovej vložky na komínový priechod a vyhotovenie komína musí byť zhotovené podľa normy ČSN 73 4201 a so súhlasom komínára. Krbové vložky môžu dosiahnuť svoj výkon a činnosť len vtedy, ak sú napojené na komín s dostatočným ťahom.

Pri všetkých krbových vložkách AQUAFLAM sa musí dodržať pravidlo ochrany uzemnením, aby v prípade poškodenia izolácie sieťového kábla alebo v prípade uvoľnenia vodiča pod sieťovým napätím v blízkosti kachief, nedošlo pri dotyku tohto vodiča k nechcenému pripojeniu sieťového napätia na kovové časti kachief. Pozrite ČSN 33 2000-4-41 Elektrické zariadenia, časť 4: Bezpečnosť, Kapitola 41: Ochrana pred úrazom elektrickým prúdom).

Pre dobrú funkciu odporúčame krbové vložky napájať na samostatný komín. Po postavení a pripojení k dymovodu si odsúskúajte a overte, či funkčnosť jednotlivých kom-

ponentov nebola v priebehu inštalácie narušená. Krbové vložky majú v základnom vyhotovení kominóvu klapku. Zlepšuje výkon a reguluje ťah kominá na požadovanú hodnotu. Súčasťou dodávky sú napájacie batérie, ktoré je potrebné vložiť do napájacej skatalky tak, aby bolo zaistené napájanie elektronickej klapky. (Iba pri modeloch so základnou reguláciou). Podtlak v dymovode musí byť minimálne 12 Pa. Je možné skontrolovať pomocou ťahomera. V blízkosti ohniska sa nesmú nachádzať horľavé predmety.

Medzi prístrojom a krbovým obložiením nechajte dostatočne veľkú medzeru zaistujúcu prúdenie vzduchu. V prípade verzie s plechovou obmurovkou sa už krbová obmurovka nestavia.

Sopúch (dymník nad krbovou vložkou) musí byť konštruovaný tak, aby sa dal sčasti rozobrať a bolo možné skontrolovať alebo vymeniť rúry dymovodu a bol dostatočný prístup na zapojenie tepelného výmenníka (iba v prípade krbovej vložky bez plechovej obmurovky).

Tepelná izolácia musí byť z materiálov, z ktorých sa vplyvom teplot neuvolňujú zdraviu škodlivé látky. (Iba v prípade krbovej vložky bez plechovej obmurovky).

Spotrebič musí byť postavený na podlahe so zodpovedajúcou nosnosťou. Ak existujúca konštrukcia nespĺňa toto predbežné opatrenie, musí sa vhodne zaistiť (napr. doskou rozkladajúcou zaťaženie), aby bola zabezpečená dostatočná nosnosť podlahy.

Ak sú pri inštalácii použité vetracie mriežky, je nutné ich umiestniť najmä s ohľadom na teplotu okolitých stien, podlahy, stropu alebo iných konštrukcií okolo spotrebiča.

Pri prevádzke musí byť zaistený dostatočný prívod vetracieho vzduchu a vzduchu na spaľovanie, najmä pri súčasnej prevádzke s iným tepelným zariadením. Ďalej je nutné zaistiť dostatočný odvod spalin. Pre bezproblémové horenie napojte krbovú vložku Aquaflam na externý prívod vzduchu.

Pripojenie krbovej vložky ku kominú

Pripojenie krbových vložiek na kominový prieduch sa smie vykonať iba so súhlasom kominárskeho majstra v súlade s ČSN 73 4201. Minimálny ťah kominá musí byť 12 Pa.

Odporúčame krbové vložky nainštalovať na samostatný kominový prieduch. K spoločnému kominovému prieduchu je možné vložku pripojiť len pri dodržaní ustanovení ČSN 73 4201. Vložku nie je možné napojiť na spoločný prieduch s plynovým spotrebičom.

Odtáhavé hrdlo spojte s kominom najkratšou možnou cestou. Dymovod môže byť dlhý maximálne 1 500 mm. Dymovod rúry a koléná medzi sebou spojte tesne s maximálnym presadením. Spojenie dymovodu a odtáhavého hrdla vložiek zaistite nitom alebo kolíkom. Otvor vstupu do kominá opatrite kovovou sponou, zodpovedajúceho priemeru. Dymovod by mal smerom k sopúchu stúpať pod uhlom cca 10°.

Pred montážou krbovej vložky je nutné vykonať overenie podlahy stropu, či spĺňa podmienky nosnosti podľa hmotnosti zariadenia. Ak táto podmienka nie je splnená, je nutné použiť podložku rozkladajúcu hmotnosť zariadenia. Zariadenie musí byť inštalované na tepelne izolujúcu nehorľavú podložku, ktorá presahuje pôdorys kachiel po stranách a vzadu minimálne 100 mm a vpredu min. 300 mm. Ak sa použije plechová podložka, musí mať hrúbku min. 2 mm.

Pri inštalácii krbovej vložky ku kominovému prieduchu je nutné zabezpečiť možnosť čistenia dymových rúrok a kominá. Pravidelným čistením dymových rúrok, spaľovacieho priestoru a kominá zamedzte vznieteniu usadených spodín na stenách kominá.

V prípade požiaru v kominé je nutné okamžite uhasiť oheň v kachliach vyberaním horiacich zvyškov dreva do kovovej nádoby a ihneď volať hasičov.

Zapojenie krbovej vložky do vykurovacieho systému

Na zvýšenie životnosti výmenníka a zlepšenie fázy rozkurovania a horenia pri nútených sústavách odporúčame pre čerpadlo inštalovať spínací termostat alebo termoregulačný ventil, ktorý zaistí vykúrenie krátkého okruhu a až potom pustí ohriatu vodu do celej sústavy.

V najnižšej časti vykurovacej sústavy musí byť inštalovaný vypúšťací ventil.

Pripojenie teplej a studenej vykurovacej vody musí byť vždy vykonané „do križa“. Napr. ak na ľavej strane napojíte studenú vykurovaciu vodu, teplú vykurovaciu vodu musíte napojiť z pravej strany. Zvyšné vývody (2) musia byť bezpečne zaslepené.

Krbové vložky vybavené výmennikom nie je možné používať bez pripojenia teplovodného rozvodu a naplnenia teplonosným médiom, tzn. vody alebo mrazuvzdornej náplne odporúčanej na tento účel. Tieto náplne majú na zachovanie dlhodobej životnosti zostavy zodpovedať norme ČSN 07 7401 (Voda a para pre tepelné a energetické zariadenie).

Nemrznúca zmes:

V prípade, že je krb umiestnený v priestoroch, pri ktorých je nebezpečenstvo premrznutia, je nutné napustiť teleso krbu a celý vykurovací systém nemrznúcou zmesou podľa inštrukcií dodávateľa nemrznúcej zmesi.

Pokyny pre použitie tlakových expanzných nádob

Montáž expanznej nádoby zverte autorizovanému servisu. Musí byť vyhotovená podľa normy ČSN 06 0830. Musí umožňovať kontrolu zo všetkých strán. Štítko nádoby musí byť viditeľné. Nádoba nesmie byť nainštalovaná v mieste, kde hrozí nebezpečenstvo zamrznutia.

Tlakové expanzné nádoby patria medzi vyhradené technické zariadenia a preto je potrebné zaistiť:

- Východiskovú revíziu pre nanovo namontované nádoby pred ich uvedením do prevádzky.
- Prevádzkovú revíziu pravidelne 1x ročne – v rámci prevádzkovej revízie sa skontroluje tlak plynu v nádobe.
- Vnútorňú revíziu 1x za 5 rokov.
- Tlakovú skúšku 1x za 9 rokov.

Upozornenie:

Vykonanie odporúčaných revízií vždy zverte špecializovanej odbornej firme.

Údržba musí byť vykonávaná autorizovaným servisom – 1x za rok:

- Prehliadka nádoby na poškodenia a koróziu.
- Krátke odpustenie dusíkového ventilu (ak uniká voda, je nutné vymeniť nádobu alebo membránu).
- Kontrola plnenia plynu – nádoba musí byť prázdna.
- Kontrola plnenia vody v sústave – voda musí mať teplotu okolia.

NÁVOD NA OBSLUHU

Krbové vložky sú určené na vykurovanie miestností s obyčajným prostredím. Vložky nie je možné prevádzkovať za podmienok, keď aj na prechodný čas hrozí nebezpečenstvo požiaru horľavých hmôt, nebezpečenstvo požiaru horľavého prachu, požiaru horľavých kvapalín, výbuchu horľavého prachu a pár (napr. lepenie linolea, práca s horľavými látkami, čistenie horľavými riedidlami, v miestach, kde sa skladujú aerosóly, propán-butánové fľaše a pod.). Spotrebič je určený na spaľovanie dreva.

Odporúčané palivo

Krbové vložky sú určené na spaľovanie kusového dreva. Požadovaný výkon a účinnosť dosiahnete pri použití predpísaného paliva (tvrdé drevo s vlhkosťou 12 až 20 % a vyhrevnosťou 17 000 – 20 000 kJ/kg). Táto vlhkosť sa dosiahne pri skladovaní dreva dva roky na vetranom mieste a pod strechou.

Tropické drevá ako mahagón sú zakázané. Zakázané je používať na zapálenie plameňa chemické produkty alebo plynové substrakcie, ako je olej, alkohol, benzín, naftalín atď.

Prvé uvedenie krbovej vložky AQUAFLAM do prevádzky

Vaša krbová vložka musí byť najskôr pripojená odbornou kúrenárskou firmou na teplovodný systém. Je zakázané akokoľvek skúšať, alebo zapalať krbové vložky bez vodnej náplne, mohlo by dôjsť k poškodeniu teplovodného výmenníka!!!

Krbová vložka musí byť pripojená na kominový priechod a obšavaná krbovou obmurovkou. (Iba v prípade verzie bez plechového opláštenia).

Zapálenie a kúrenie

Najskôr položte na dno ohniska 2 až 3 menšie drevené polená, na ne neprevrstvený papier alebo kocku podpaľovača, potom raždie alebo drevené triesky a nakoniec drobné drevo. Regulátor prívodu vzduchu otvoríme na maximum. Po zapálení musia byť dvierka ohniska uzatvorené, len čo je oheň riadne rozduchaný, priložte jednu vrstvu dreva. Oheň nastavte pomocou regulátora vzduchu, pozorujte plameň a regulátorom vzduchu nastavte pokojné spaľovanie.

Niekedy môže dochádzať vplyvom vlhkého dreva, nedostatočným prívodom spaľovacieho vzduchu do kúreniska alebo nedostatočnou funkciou ťahu komína k začereniu skla v dvierkach. Rostovanie sa vykonáva podľa potreby ručne za pomoci kutáča. Na povrchovú úpravu je použitá žiaruvzdorná farba, ktorá sa pri prvom zakúrení vypaľuje (nutné vetrať). Pri zakúrení musí byť vložka zahorená malým plameňom. Všetky materiály si musia zvyknúť na tepelnú záťaž.

Regulácia prívodu vzduchu

Manuálny variant

Manuálna regulácia je ťahadlový systém, kde obsluha pohybmi k sebe a od seba reguluje klapku externého prívodu vzduchu. Poloha od seba predstavuje otvorený prívod vzduchu.

Základný variant

Riadiaca elektronika jednoduchého ovládania klapky je určená na priame riadenie polohy klapky ovládajúcej prívod vzduchu do spaľovacieho priestoru teplovodnej vložky (poloha potenciometra sa prevádza na polohu klapky). Na obmedzenie prehriatia výmenníka je vybavená snímačom teploty, keď pri zvýšení teploty vody vo výmenníku dôjde k obmedzeniu prívodu spaľovacieho vzduchu. Ak je pracovná teplota a napájacie napätie v normálnych medziach, tak je možné pomocou ovládacieho potenciometra ovládať natočenie klapky od minimálnej polohy až do 90°. Ak prekročí teplota snímača 85 °C, prestaví sa klapka do minimálnej polohy, normálna činnosť sa obnoví pri poklese teploty pod 75 °C. Ak teplota snímača prekročí 90 °C, tak klapka opakovaným akustickým signálom indikuje tento stav (dlhý a krátky tón s periódou cca 7 sekúnd, toto trvá celý čas, keď je teplota nad touto medzou. Takisto sa indikuje prerušenie obvodu snímača teploty). Ak poklesne napájacie napätie batérií pod medzu, ktorá je potrebná pre bezpečnú činnosť ovládacej elektroniky (cca 5,1 V – je nutná výmena napájacích článkov za nové), je každý pohyb klapky sprevádzaný akustickým signálom (pip-pip, táto signalizácia sa s intervalom cca 30 minút opakuje, aj keď je klapka v pokoji). Ak napájacie napätie ďalej klesne na hodnotu, keď by už ďalšia prevádzka klapky nebola bezpečná (pod cca 5 V), je každý pohyb ovládacieho potenciometra sprevádzaný akustickým signálom (pip-pip/pip, táto signalizácia sa s intervalom cca 30 minút opakuje aj keď je klapka v pokoji), klapka je pri takejto hodnote napájacieho napätia stále v minimálnej polohe. Pri vložení nových napájacích článkov klapka vydá štyri akustické signály (pip-pip-pip-pip), elektronika automaticky nastaví nulovú polohu klapky (klapka sa pohybuje proti dorazu, elektronika nastavenia nulovej polohy opakuje vždy po dosiahnutí tisíc pohybov klapky a následnom poklese teploty) a potom nasleduje normálna činnosť klapky.

Automatický variant

Automatická regulácia riadi vykurovací okruh, v ktorom je zdrojom tepla teplovodná krbová vložka, prípadne ďalšie zdroje. Spaľovací proces sa riadi automaticky vzduchovou klapkou, ktorá spolupracuje s riadiacou jednotkou upevnenou na stene. Vyrobené teplo sa odvádza do zásobníka teplej úžitkovej vody (TUV), akumulácie nádrže a rozvodov ústredného kúrenia. Regulácia obsahuje tri snímače a ďalej dokáže ovládať dve čerpadlá. Vďaka grafickému displeju získate okamžité informácie o teplotách jednotlivých snímačov, či sú zopnuté čerpadlá alebo iný zdroj tepla. Vďaka tejto regulácii ušetríte mnoho času regulovaním vložky, zvýšíte svoju bezpečnosť a znížite spotrebu paliva.

- jednoduché používateľské ovládanie
- grafické zobrazenie snímačov, čerpadiel a teplôt
- možnosť spaniaria/vypniaria iných zdrojov tepla (elektrický/plynový kotol atď.)
- možnosť úpravy nastavenia jednotlivých hodnôt podľa podrobného manuálu
- nekríkavý vzhľad, univerzálny pre mnoho interiérov
- letný režim

Návod na zapojenie a obsluhu je súčasťou balenia automatickej regulácie.

Príkladanie paliva

Približne 5 sekúnd pred otvorením dvierok ohniska celkom otvoríme klapku dymovodu, tým zabránite úniku dymových plynov do miestnosti. Potom dvierka najskôr mierne pootvoríte, niekoľko sekúnd počkajte, až sa odsajú dymové splojiny do komína. Potom priložte dvierka otvore. Po priložení paliva dvierka uzavrite. Aby sa zabránilo unikaniu spalin do miestnosti, musí byť ohnisko, okrem dopĺňovania paliva, vždy uzatvorené.

Pri príkladaní dbajte na to, aby nebola krbová vložka preplnená. Pri prekurovaní môže dôjsť k trvalému poškodeniu konštrukcie krbovej vložky.

Upozornenie:

Nadmernému unikaniu spalin do miestnosti pri príkladaní zabránite dopĺňovaním paliva po jeho vyhotorení na žeravý základ.

Vyprázdňovanie popola

Podľa dĺžky a intenzity kúrenia je nutné pomocou kutáča sklepať popol cez rošt do popolníka. Dbajte na to, aby nebol popolník preplňovaný, mohlo by dôjsť k zabráneniu prívodu vzduchu pod rošt a následným problémom so zapálením alebo horením

Vyprázdňovanie popolníka od popola je najlepšie vykonávať v stave studenom, najlepšie pri príprave na ďalšie zakúrenie. Popol zo spáleného dreva je možné použiť do kompostov alebo ako hnojivo

Upozornenie:

Pred vyprázdňovaním popolníka skontrolujte, či neobsahuje tlejúce zvyšky paliva, ktoré by mohli spôsobiť požiar v odpadovej nádobe

Vetranie priestoru

Ak nie sú krbové vložky pripojené na externý prívod vzduchu, musí byť zaistené dostatočné vetranie priestoru, aby sme priviedli dostatočné množstvo vzduchu pre spaľovací proces. To sa môže uskutočniť s pomocou otvorených vonkajších dverí alebo okna. Bezpečnejšie však je zaistiť otvor vo vonkajšej stene v mieste postavenia krbu, pre potrebný prívod vzduchu na spaľovanie. Do otvoru sa vsadia nastaviteľné vetracie mriežky, ktoré je možné ovládať (otvárať a zatvárať) z miestnosti, kde je vložka inštalovaná. Priestor okolo mriežky je nutné zaistiť tak, aby nedošlo k jej upchatiu.

Nedostatočný prívod vzduchu je na úkor funkcie a ohrozuje vašu bezpečnosť.

Pozor! Odsávače vzduchu, ktoré pracujú v rovnej miestnosti alebo priestore ako spotrebič, môžu spôsobiť problémy. Pri kúrení v krbových vložkách s teplovodným výmenníkom sa musia dodržať všetky miestne predpisy, vrátane predpisov, ktoré sa týkajú národných a európskych noriem pre tento druh spotrebičov, najmä: ČSN 73 4201, ČSN 06 1008, ČSN EN 12828, ČSN 06 0830 a inštaláciu musí vykonať odborná firma.

Čistenie a údržba

Krbovou vložku je potreba najmenej dvakrát ročne, v prípade potreby i častejšie vyčistiť. Pri čistení je treba odstrániť usadeniny v kouřovodoch, spalovacím priestore a na clonách pro smérování tahu. Čistení skla provádzajte zásadne ve chladném stavu. Můžete použít běžné saponáty, suchý měkký hadr, nebo noviny, případně speciální přípravek na čistení krbových skel. Na čistení barvených částí kamen nepoužívejte vodu. Vhodné je použít molitanovou houbu nebo měkký flanelový hadr. Nezabudnite pravidelne čistiť aj dymové clony, ktoré sa nachádzajú v hornej časti spaľovacej komory. K dispozícii vám bude špeciálne držadlo, ktorým je možné vyklepať usadené nečistoty na clonách.

SERVIS

Záručné a pozáručné opravy zaisťuje výrobca alebo dovozca (po písomnom súhlase výrobcu) krbových kachlí Aquafiam VARIO. Na adrese výhradného distribútora je možné tiež objednať náhradné diely.

Zoznam náhradných dielov:

sklo, rošt, tesniaca šnúra, popolník, elektronická regulácia, batéria, rám dveríok, teplotné senzory, farba.

POKYNY PRE BEZPEČNÚ PREVÁDZKU

Krbová vložka sa smie prevádzkovať iba podľa tohto návodu. Na kachliach nie je prípustné vykonávať žiadne neoprávnené úpravy.

Na zakurovanie a kúrenie sa nesmú používať žiadne horľavé kvapaliny! Ďalej je zakázané spaľovať akékoľvek plasty, drevené materiály s rôznymi chemickými spojivami (drevotriesky atď.) a takisto domový netriedený odpad so zvyškami plastov a i.

Krbovú vložku musia obsluhovať iba dospelé osoby! Ponechať deti pri krbovej vložke bez dozoru dospelých je neprípustné. Povrch krbovej vložky je prehriaty, najmä presklené plochy, dotykom si môžete spôsobiť ťažké popáleniny.

Prevádzka krbovej vložky vyžaduje občasnú obsluhu a dozor. Na krbovú vložku je zakázané počas prevádzky, a kým je teplá, odkladať akékoľvek predmety z horľavých hmôt, ktoré by mohli spôsobiť požiar.

Dbajte na zvýšenú opatrnosť pri manipulácii s popolníkom a pri odstraňovaní horúceho popola, pretože hrozí nebezpečenstvo popálenia. Horúci popol nesmie prísť do styku s horľavými predmetmi – napr. pri sypaní do nádob komunálneho odpadu.

Na spotrebič nie je možné vykonávať žiadne úpravy, je možné iba používať náhradné diely dodávané výrobcom. Pri obsluhu spotrebiča je nutné používať ochrannú lapku.

Údaje o bezpečnostných opatreniach z hľadiska požiarnej ochrany podľa ČSN 06 1008: 1997 Spotrebič obsluhujte podľa pokynov v návode na obsluhu.

Spotrebič sa smie používať v obyčajnom prostredí. Pri zmene tohto prostredia, keď by mohlo vzniknúť prechodné nebezpečenstvo požiaru alebo výbuchu, napr. pri lepení linolea, PVC, pri práci s náterovými hmotami a pod., musí sa spotrebič včas pred vznikom nebezpečenstva vyradiť z prevádzky

Pripojenie spotrebiča ku komínovému prieduchu sa smie vykonať len so súhlasom komínárskeho podniku v súlade s národnými predpismi ČSN 73 4201. Na spotrebič a do vzdialenosti menšej než bezpečná vzdialenosť od neho, sa nesmú klást predmety z horľavých hmôt. /Bezpečná vzdialenosť od horľavých hmôt so stupňom horľavosti B, C1, C2 je min. 800 mm vo všetkých smeroch, podľa ČSN 730862. Pre horľavé hmoty so stupňom C3 a pri nepreukázanom stupni horľavosti, je potrebné vzdialenosti zdvojnásobiť. Pri inštalácii na podlahu z horľavej hmoty je nutné spotrebič umiestniť na izolačnú podložku z nehorľaveho materiálu, presahujúcu pódorys spotrebiča do strán a dozadu najmenej o 100 mm, dopredu najmenej o 300 mm.

Informácie o stupni horľavosti niektorých stavebných hmôt

A-nehorľavé: žula, pieskovec, betóny ťažké pórovité, tehly, keramické obkladačky, špeciálne omytky

B-neľahko horľavé: akumín, heraklit, lihnos, itavér

C1-ťažko horľavé: drevo listnaté, preglejka, sirkoklit, tvrdý papier, umakart

C2-stredne horľavé: drevotriekové dosky, solodur, korkové dosky, guma, podlahoviny

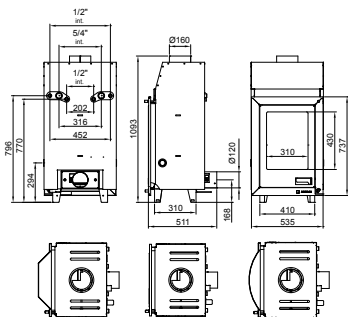
C3-ľahko horľavé: drevovláknité dosky, polystyrén, polyuretán

BALENIE KACHLÍ, LIKVIDÁCIA OBALU

Spotrebič je dodávaný na drevenej palete, je zabalený v priehľadnej fólii PP 10, kartónovej škatuli a môže byť zabezpečený polystyrénovou doskou.

Po rozbalení je nutné všetko roztriediť a odovzdať do zberu, pozrite Zákon č. 185/2001 Zb. o odpadoch.

AQUAFLAM 7



ROZMERY NÁHRADNÝCH SKIEL

PLANGLAS

460 x 340

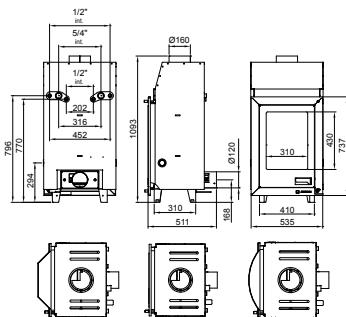
PANORAMA

360 x 450 R340

PRISMA

70 x 244 x 70

AQUAFLAM 12



ROZMERY NÁHRADNÝCH SKIEL

PLANGLAS

460 x 340

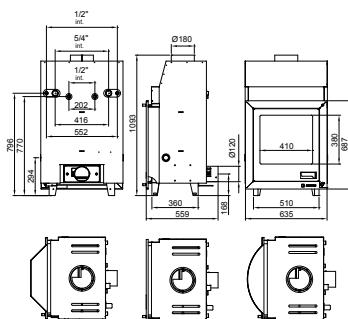
PANORAMA

360 x 450 R340

PRISMA

70 x 244 x 70

AQUAFLAM 17



ROZMERY NÁHRADNÝCH SKIEL

PLANGLAS

440 x 410

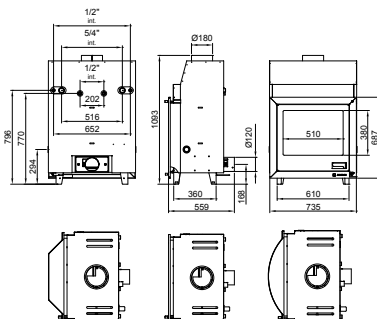
PANORAMA

480 x 410 R340

PRISMA

115 x 275 x 115

AQUAFLAM 25



ROZMERY NÁHRADNÝCH SKIEL

PLANGLAS

540 x 410

PANORAMA

570 x 410 R462

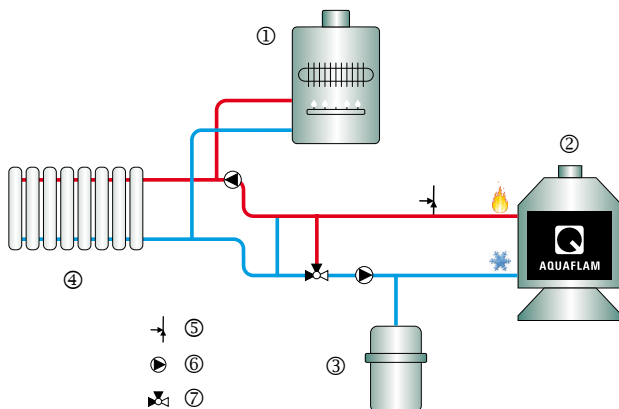
PRISMA

110 x 379,2 x 110

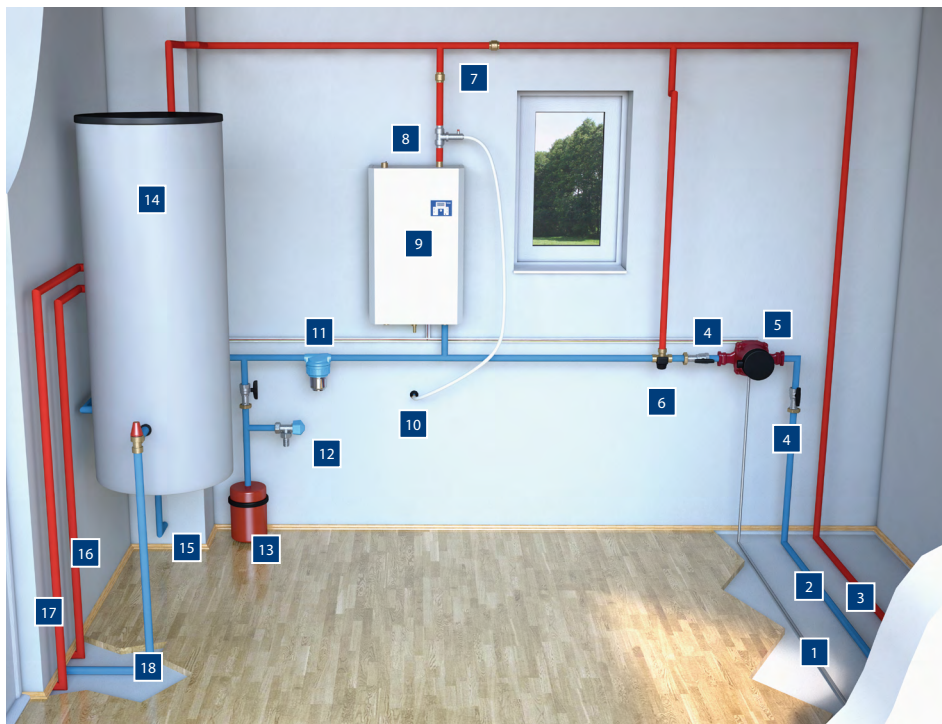
TECHNICKÉ INFORMÁCIE

	AQF 7	AQF 12	AQF 17	AQF 25
Menovitý výkon [kW]	7	12	17	25
Menovitý výkon do vody [kW]	5	10	14,1	20,7
Váha [kg]	115	125	150	170
Prevádzkový ťah [Pa]	12	12	12	12
Informatívna spotreba paliva [kg/h]	2	3,5	5	7,5
Hmotnostný prietok suchých spalín [g/s]	7	7	16,4	22
Priemerná teplota spalín priamo za hrdlom [°C]	235	235	255	278
Účinnosť [%]	79,5	79,5	78,8	78,2
Emisie CO (pri 13% O2) [%]	0,1	0,1	0,1	0,1
Objem výmenníka [l]	22	27	32	36
Maximálny prevádzkový tlak [bar]	2,5	2,5	2,5	2,5

1. bivalentný zdroj sekundárny zdroj tepla
2. krbová vložka primárny zdroj tepla
3. expanzná tlaková nádoba
4. vykurovací systém (radiátory)
5. poistný ventil
6. čerpadlo
7. termostatický zmiešavací ventil

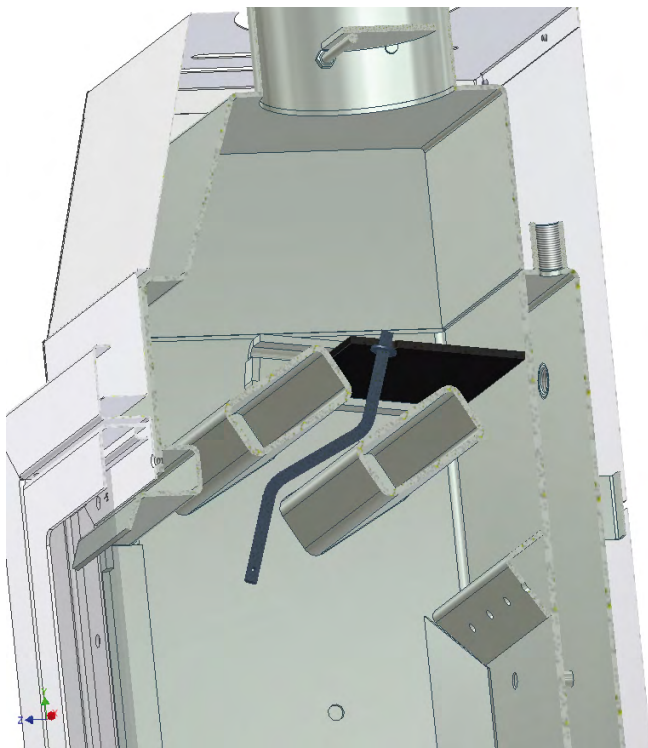


NÁHLAD TECHNICKEJ MIESTNOSTI



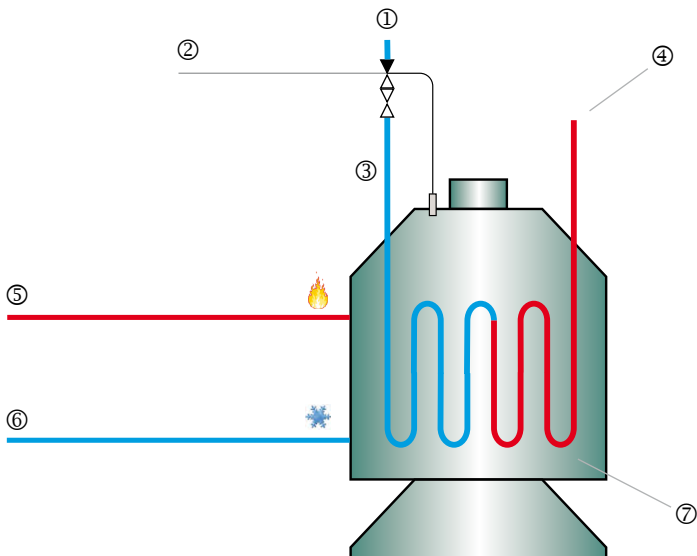
- 1 Komunikačný kábel (na automatickú reguláciu).
- 2 Studená vykurovacia voda do vložky (spiatkačka).
- 3 Teplá vykurovacia voda od vložky.
- 4 Gulový uzáver.
- 5 Čerpadlo (odporúčané so záložným zdrojom).
- 6 Termostatický trojcestný ventil.
- 7 Spätná klapka.
- 8 Poisťovací ventil.
- 9 Bivalentný zdroj tepla (elektrokotol, plynový kotol).

- 10 Odpad pre poisťovací ventil.
- 11 Filter box.
- 12 Revizný ventil.
- 13 Expanzná nádoba.
- 14 Akumulačná nádrž (pre vykurovanie a úžitkovú vodu).
- 15 Prívod pitnej vody z vodovodného systému
- 16 Teplá úžitková voda (umývadlo).
- 17 Teplá vykurovacia voda (radiátory).
- 18 Studená vykurovacia voda od radiátorov



ZABEZPEČENIE KRBOVEJ VLOŽKY POMOCOU BEZPEČNOSTNÉHO VENTILU

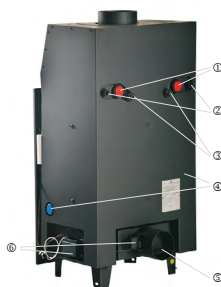
1. Termostatický bezpečnostný ventil
2. Spätná klapka
3. Pitná voda zo systému
4. Odpad
5. Teplá vykurovacia voda
6. Studená vykurovacia voda
7. Ochladzovacia antikorová slučka





ROZMIESTNENIE PRÍPOJOK KRBOVEJ VLOŽKY AQUAFLAM

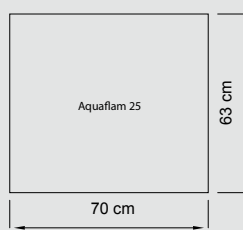
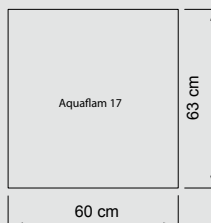
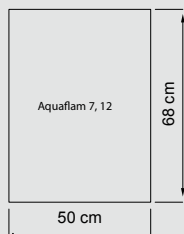
1. prípojka teplej vody / 5/4 vnútorná
2. výstup pre snímače / 1/2 vnútorný
3. ochladzovacia slučka / 1/2 vnútorná
4. prípojka studenej vody / 5/4 vnútorná
5. externý prívod vzduchu / 120 mm
6. elektronická regulácia
7. kominová klapka



ROZMERY STAVEBNÉHO VÝKLENKU

Na zabudovanie krbovej vložky bez plechovej obmurovky do steny je nutné zaistiť stavebný výklenok.

Vzhľadom na to, že pri zahriatí krbovej vložky dochádza k rozťažnosti, je potrebné zanechať dilatáciu medzi krbovou vložkou a stenou.



Naša záruka na väčšinu častí je 60 mesiacov a počíta sa od dátumu dodávky prepravnou spoločnosťou alebo od dátumu predaja. Záruka za toto obdobie platí na všetky chyby dielov plynúce z výroby. Sme zodpovední iba za bezplatnú výmenu chybných dielov po našom overení. Ak sa ukáže, že výmena týchto dielov je príliš nákladná, vyhradujeme si právo vymeniť zariadenie, pričom toto rozhodnutie môžeme urobiť sami. V prípade, že nie je možné opraviť výrobok na mieste, má kupujúci povinnosť zaslať výrobok výrobcovi či výhradnému predajcovi na opravu.

PLATNOST

Kupujúci určený za týchto podmienok uznáva, že dostal oznámenie o inštalácii a používaní a súhlasí, že sa mu z bezpečnostných dôvodov prispôbi.

Táto záruka je platná, len keď sa zariadenie používa podľa pravidiel a odporúčaní uvedených v návode na inštaláciu a použitie, ktorý je dodaný so zariadením. Zariadenie je potrebné inštalovať na adrese uvedenej na záručnom osvedčení.

Záruka na 2 roky je poskytnutá na ostatné komponenty (ak sú súčasťou zariadenia), ako napr. patentná zámka, skrutky a svorníky, pružiny, ventilátory, tlačené obvody, spínač, elektrické káblové koncovky, drôt, elektrické plášte, rošt, kľučky, elektronická regulácia, sklo.

Dátum nákupu (začiatok záručnej lehoty):

Adresa predajca:

Dátum opravy:

Podpis

Závaďa - spôsob odstránenia

Dátum opravy

Podpis

Závaďa - spôsob odstránenia

INSTRUKCJA MONTAŻU | OBSŁUGI | WKŁADY KOMINKOWE Z WODNYM WYMIENNIKIEM CIEPŁA AQUAFLAM

ZANIM URZĄDZENIE POSTANOWISZ ZAINSTALOWAĆ I ZACZNIESZ Z NIEGO KORZYSTAĆ, PRZECZYTAJ NINIEJSZĄ INSTRUKCJĘ

OPIS TECHNICZNY WKŁADU KOMINKOWEGO

INSTRUKCJA MONTAŻU

Podłączenie wkładu kominkowego do komina

Podłączenie wkładu kominkowego do systemu grzewczego

Instrukcje dotyczące użycia ciśnieniowych naczyń wzbiorczych

INSTRUKCJA OBSŁUGI

Zalecane paliwo

Pierwsze uruchomienie wkładu kominkowego AQUAFLAM

Rozpalenie i opalanie

Regulacja dopływu powietrza

Przykładanie paliwa

Usuwanie popiołu

Wietrzenie pomieszczenia

Czyszczenie i utrzymanie

SERWIS

INSTRUKCJE DOTYCZĄCE BEZPIECZEŃSTWA EKSPLOATACJI

PAKOWANIE WKŁADÓW KOMINKOWYCH – USUWANIE ODPADÓW

METRYKA WKŁADU KOMINKOWEGO AQUAFLAM

Rysunki techniczne wkładów kominkowych Aquaflam

Parametry techniczne wkładu kominkowego

Odległości od wkładu grzewczego

Usytuowanie złączek wkładu kominkowego Aquaflam

Przykład podłączenia wkładu kominkowego

Wgląd do pomieszczenia technicznego

Czyszczenie kłap kominiowych

Zabezpieczenie wkładu kominkowego za pomocą zaworu bezpieczeństwa

KARTA GWARANCYJNA

KONTROLA WYJŚCIOWA

UWAGA: Aby zapobiec niebezpieczeństwu powstania pożaru, należy zainstalować wkład kominkowy zgodnie z odpowiednimi przepisami budowlanymi i wskazówkami podanymi w niniejszej instrukcji obsługi. Montaż kominka musi wykonywać osoba o odpowiedniej kwalifikacji. Przed uruchomieniem musi urządzenie otrzymać aprobatę nadzoru technicznego i zostać zaopiniowane przez kominiarza i specjalistę ochrony przeciwpożarowej. Dla maksymalnego zadowolenia i przyjemności z użytkowania wkładu kominkowego polecamy uważne przeczytanie całej instrukcji. Za następstwa wynikające z niedotrzymania wskazań w montażowych ponosi odpowiedzialność użytkownik wkładu kominkowego. Montaż wodnego wkładu kominkowego należy wykonać zgodnie z niniejszą instrukcją obsługi. Szczególnie należy zadbać o to, aby:

- poszczególne części wkładu kominkowego z wodnym wymiennikiem ciepła zostały zainstalowane zgodnie z ich przeznaczeniem,
- wodny wkład kominkowy został podłączony do czopucha i przewodu kominowego,
- zostały zapewnione wystarczające wietrzenie pomieszczenia, w którym wkład kominkowy jest instalowany,
- wodny wkład kominkowy został podłączony do centralnego ogrzewania i/lub do systemu ogrzewania kłęk wody użytkowej.

Blizsze informacje dotyczące montażu wodnych wkładów kominkowych znajdziesz w następnych rozdziałach instrukcji. Wymagania techniczne i wymagania dotyczące bezpieczeństwa związane z instalowaniem tego typu palenisk znajdziesz w normach obowiązujących na terenie danego państwa, tak samo jak w normach narodowych i przepisach miejscowych. Rozporządzenia w nich zawartych należy przestrzegać.

Wodne wkłady kominkowe AQUAFLAM z zabezpieczającą pętlą chłodzącą i możliwością podłączenia zewnętrznego doprowadzenia powietrza potrzebnego do spalania są przeznaczone do ogrzewania domów, mieszkań, domków letniskowych, chat i innych pomieszczeń mieszkalnych i niemieskalnych. Wkłady są wyposażone w wodny wymiennik ciepła. Wkłady kominkowe różnią się od siebie swoją wielkością, mocą cieplną przekazywaną do części wodnej i powietrznej, typem szyby oraz typem regulacji dopływu powietrza. Wkłady kominkowe swoją konstrukcją odpowiadają normie: ČS EN 13229:2002/A2:2005. Wkłady kominkowe są przeznaczone do spalania drewna, odpadów drewnianych i brykietów drewnianych. Wkłady umożliwiają spalanie dużych kawałków drewna, ze względu na wielkość paleniska i wielką powierzchnię grzejną płaszcza, zapewniają wysoką efektywność ogrzewania.

OPIS TECHNICZNY WKŁADU KOMINKOWEGO

Wkłady kominkowe składają się z podstawy rustowej, paleniska (komory spalania) wodnego wymiennika ciepłego i nadbudowy, które są wzajemnie zespane. Z przodu znajduje się rama ze szklanymi drzwiczkami, którą można wyjąć przed montażem wkładu kominkowego. Użyto tam specjalnego szkła żaroodpornego odpornego na działanie wysokich temperatur. Wkłady kominkowe spełniają bardzo rygorystyczne wymagania norm europejskich EN 13229/A2, BlmSchV – Stufe 2, 15a B-VG, DINplus, Flamme Verte. Wyróżniają się niską emisją CO, która (przy 13% O₂) wynosi od 0,105% do 0,108%. Istnieje możliwość wyboru trzech typów szyb u jakiegokolwiek mocy wkładu kominkowego - proste, panoramiczne i pryzmatyczne. Dalej można nabyć wkłady kominkowe Aquaflam z trzema typami regulacji dopływu powietrza do komory spalania: ręczną (ciągło), podstawową i automatyczną.

Komorę spalania wkładów Aquaflam tworzy wodny wymiennik ciepła z blachy o grubości 6mm wewnątrz i 4mm na zewnątrz. W górnej części komory spalania znajdują się obciążeniowe płyty dymowe, a we wkładach Aquaflam 12, 17 i 25 znajdują się jeszcze lamele wodne o kształcie prostokątnym, również wykonane z materiału o grubości 6mm. W przedniej części wkładów, po prawej stronie szklanych drzwiczek, znajduje się ciągło manipulatora kłapką kominową (u góry) i sterowania dopływem powietrza zewnętrznego do komory spalania. Przed podłączeniem wkładu kominkowego Aquaflam należy włożyć do puszek dołączone baterie, aby zapewnić zasilanie regulacji elektronicznej. Całe powietrze do spalania jest doprowadzane do wkładów z tylnej części i zostaje połączone w jeden dopływ o średnicy 120mm. Dlatego wkłady można podłączyć do zewnętrznego doprowadzenia powietrza.

Zewnętrznym doprowadzeniem powietrza dopływa do komory spalania powietrze pierwotne, wtórne i trzeciorzędne. Dopływ powietrza trzeciorzędny jest stale otwarty, aby nie doszło do nagromadzenia gazów w komorze spalania. W przypadku zamknięcia tego dopływu na jakiś czas może dojść do podgrzania gazów w kanałach tak, że po ich wpuśczeniu do komory spalania mogłyby spowodować wybuch. Doszłoby bowiem do wyraźnego podwyższenia temperatury spalania w komorze spalania. Dlatego dopływ powietrza trzeciorzędny pozostaje z powodu bezpieczeństwa stale otwarty.

Po otwarciu przednich drzwiczek widać znajdujący się pod paleniskiem popielnik. Wszystkie warianty wkładów kominkowych są wyposażone w zabezpieczającą pętlę chłodzącą. Wkłady kominkowe mają charakter pieca stałopalnego. Są przeznaczone do okresowego - nieciągłego ruchu.

Wszystkie części wkładów kominkowych są natryskane specjalną farbą, odporną na wysokie temperatury.

INSTRUKCJA MONTAŻU

Wszystkich miejscowych przepisów, włącznie z przepisami dotyczącymi norm narodowych i europejskich, należy przestrzegać przy montażu odbiornika. Zwłaszcza ČSN 73 4201, ČSN 06 1008, ČSN 73 4230.

Podłączenie wkładu kominkowego do czopucha oraz wykonanie komina należy przeprowadzić według normy ČSN 73 4201 i z aprobatą kominiarza. Wkłady kominkowe mogą osiągać swoją moc i działać sprawnie jedynie pod warunkiem, że zostały podłączone do komina z wystarczającym ciągiem.

U wszystkich wkładów kominkowych AQUAFLAM należy dotrzymać zasady ochrony uziomem, aby w przypadku uszkodzenia izolacji kabla lub obluzowania przewodu pod napięciem sieciowym w pobliżu pieca nie doszło przy kontakcie z tym przewodem do niechcianego podłączenia napięcia sieciowego do metalowych części pieca. Zob. ČSN 33 2000-4-41 Elektrická zařízení část 4 : Bezpečnost, Kapitola 41: Ochrana před úrazem elektrickým proudem (Urządzenia elektryczne część 4: Bezpieczeństwo, Rozdział 41: Ochrona przed porażeniem prądem elektrycznym).

Dla sprawnego działania zalecamy wkłady kominkowe podłączać do oddzielnego kominia

Po osadzeniu i podłączeniu do czopucha należy wypróbować i sprawdzić, czy funkcjonowanie poszczególnych elementów nie zostało podczas montażu naruszone.

Wkłady kominkowe są w wykonaniu podstawowym wyposażone w klapę kominową. Poprawia ona wydajność i reguluje ciąg kominia do wymaganej wielkości.

Częścią dostawy są baterie zasilające, które należy włożyć do puszkii zasilania, aby zapewnić zasilanie klapy elektronicznej. (Tylko w modelach z regulacją podstawową)

Podciśnienie w przewodzie kominowym powinno wynosić minimum 12 Pa. Można sprawdzać za pomocą ciążomierza.

V pobliżu paleniska nie mogą znajdować się przedmioty zapalne.

Między wkładem a okładziną kominka należy pozostawić wystarczająco dużą szczelinę zapewniającą przepływ powietrza.

Czopuch (dymnik nad wkładem kominkowym) należy skonstruować tak, aby można go było częściowo rozebrać i skontrolować bądź wymienić rury czopucha i aby był wystarczający dostęp do podłączenia wymiennika ciepła.

Izolację cieplną należy wykonać z materiału, z którego pod wpływem wysokich temperatur nie uwalniają się substancje szkodliwe dla zdrowia.

Wkład należy ustawić na podłodze o odpowiedniej nośności. Jeżeli istniejąca konstrukcja nie spełnia tego wstępnego wymagania, należy stosownie ją zabezpieczyć (np. płytą roznoszącą obciążenie), aby nie doszło do przekroczenia nośności podłogi.

Jeżeli przy montażu użyto kratki wentylacyjnych, należy je umieścić przede wszystkim z uwzględnieniem temperatury otaczających ścian, podłogi, sufitu lub innych konstrukcji wokół wkładu.

Podczas eksploatacji należy zapewnić wystarczający dopływ powietrza do wietrzenia i powietrza do spalania, zwłaszcza przy równoczesnej eksploatacji innego urządzenia ciepłego. Dalej należy zapewnić wystarczające odprowadzanie spalin. Dla zapewnienia bezproblemowego spalania należy wkład kominkowy Aquafлам podłączyć do zewnętrznego doprowadzenia powietrza.

PODŁĄCZENIE WKŁADU KOMINKOWEGO DO KOMINA

Podłączenie wkładów kominkowych do czopucha można wykonywać tylko ze zgodą mistrza kominarskiego zgodnie z normą ČSN 73 4201. Minimalny ciąg kominia musi wynosić 12 Pa.

Zalecamy podłączenie wkładu kominkowego do oddzielnego przewodu kominowego. Do wspólnego przewodu kominowego można piec podłączyć jedynie przy dotrzymaniu postanowień normy ČSN 73 4201. Pieca nie wolno podłączyć do przewodu kominowego wspólnego z odbiornikiem gazowym.

Króciec odciągowy należy połączyć z kominem drogą najkrótszą z możliwych. Maksymalna długość kanału dymowego może wynosić 1500 mm. Rury i kolana dymowe należy łączyć z sobą szczelnie na zakładkę i z maksymalnym wciskiem. Połączenie rury z króćcem odciągowym wkładu należy zabezpieczyć nitami bądź kołkami. Otwór wejściowy w kominie należy wyposażyć w metalowy cybant o odpowiedniej średnicy. Przewód dymowy powinien wznosić się w kierunku cybanta pod kątem około 10°.

Przed montażem wkładu kominkowego należy sprawdzić, czy nośność podłogi jest odpowiednia do masy urządzenia. Jeżeli ten warunek nie jest spełniony, należy użyć podkładki roznoszącej masę urządzenia na większą powierzchnię. Urządzenie należy ustawić na niepalnej izolującej cieplnie podkładce, której rzut poziomy przekracza rzut poziomy pieca po bokach i z tyłu o 100 mm, a z przodu min. o 300 mm. Jeżeli zostanie użyta podkładka blaszana, jej grubość powinna wynosić min. 2 mm.

Przy podłączaniu wkładu kominkowego do przewodu kominowego należy zapewnić możliwość czyszczenia rur dymowych i kominia. Regularne czyszczenie rur dymowych, przestrzeni spalania i kominia zapobiega zapaleniu się produktów spalania osadzonych na ścianach kominia.

W razie pożaru w kominie należy natychmiast ugasić ogień w piecu, wyciągnąć palące się resztki drewna do metalowego naczynia i wezwać straż pożarną.

PODŁĄCZENIE WKŁADU KOMINKOWEGO DO SYSTEMU GRZEWCZEGO

Aby wydłużyć trwałość wymiennika i poprawić fazę rozpalania i palenia w systemach z obiegiem wymuszonym polecamy zainstalowanie termostatu włączającego bądź zaworu termoregulacyjnego dla pompy, który zapewni ograniczenie krótkiego obiegu, a dopiero później wpuści ogrzaną wodę do całego systemu. W najniższej położonej części systemu grzewczego powinien zostać zainstalowany zawór spustowy.

Podłączenie ciepłej i zimnej wody grzejnej powinno być wykonane krzyżowo. Np. jeżeli po lewej stronie została podłączona zimna woda grzejna, ciepła woda grzejna musi zostać podłączona z prawej strony. Pozostałe wyprowadzenia (2) należy bezpiecznie zaślepić. Wkładu kominkowego wyposażonego w wymiennik nie można używać bez podłączenia do rozprowadzania ciepłej wody i napełnienia czynnikiem cieplnośnym, tzn. wodą bądź poleconym płynem mrozoodpornym. Takie napełniacze mają ze względu na zapewnienie długotrwałości systemu odpowiadać normie ČSN 07 7401 (Voda a pára pro tepelné a energetické zařízení), (Woda i para dla urządzeń energetycznych).

Mieszanka mrozoodporna:

W przypadku umieszczenia kominka w pomieszczeniach, w których istnieje niebezpieczeństwo przemarznięcia, należy napełnić korpus kominka i cały system grzewczy mieszkanką mrozoodporną według instrukcji dostawcy mieszanki mrozoodpornej.

INSTRUKJE DOTYCZĄCE UŻYCIA CIŚNIENIOWYCH NACZYŃ WZBIORCZYCH

Montaż naczyń wzbiorczych należy powierzyć fachowcom z wyspecjalizowanej firmy. Musi zostać wykonana według normy ČSN 06 0830. Musi umożliwić kontrolę ze wszystkich stron. Tabliczka naczynia musi być widoczna. Naczynia nie wolno instalować w miejscu, gdzie zagraża niebezpieczeństwo zamarznięcia.

Ciśnieniowe naczynia wzbiorcze należą do zastrzeżonych urządzeń technicznych, dlatego należy zapewnić:

- Rewizję wstępną nowo zainstalowanego naczynia przed jego wprowadzeniem do eksploatacji.

- Rewizję eksploatacyjną regularnie 1x w roku. W ramach rewizji eksploatacyjnej sprawdzane jest ciśnienie gazu w naczyniu.
- Rewizję wewnętrzną 1x na 5 lat.
- Próbę ciśnieniową 1x na 9 lat.

Uwaga:

- Wykonanie zalecanych rewizji zawsze należy zlecić wyspecjalizowanej firmie. Utrzymanie musi przeprowadzać autoryzowana firma serwisowa – 1x w roku:
- Przegląd naczynia pod kątem uszkodzenia i korozji
 - Krótkie odkręcenie zaworu azotowego (jeżeli wycieka woda należy wymienić naczynie lub membranę)
 - Kontrola napełnienia gazem - naczynie musi być puste
 - Kontrola napełnienia systemu wodą – woda musi mieć temperaturę otoczenia.

INSTRUKCJA OBSŁUGI

Wkłady kominkowe przeznaczone są do ogrzewania pomieszczeń o zwyczajnej atmosferze. Wkładów nie można eksploatować w warunkach, kiedy nawet na okres przejściowy zagraża niebezpieczeństwo pożaru substancji, pyłów, płynów palnych, wybuchu pyłów palnych (np. po klejeniu wykładzin podłogowych, pracy z substancjami palnymi, czyszczeniu rozcieńczalnikami, w miejscach składowania aerozoli, butli z propan – butanem itp.). Odbiornik jest przeznaczony do spalania drewna.

ZALECANE PALIWO

Wkłady kominkowe są przeznaczone do spalania kawałków drewna. Wymaganą wydajność i sprawność można osiągnąć używając przepisowego paliwa (twarde drewno o wilgotności od 12 do 20 % i wartości opałowej od 17000-20000 kJ/kg). Taka wilgotność osiągana jest przy składowaniu drewna w ciągu dwu lat w wietrzonym i zadaszonym miejscu.

Używanie drewna tropikalnego, jak mahoni, jest wzbronione. Zabrania się używania produktów chemicznych do rozpalania płomienia bądź substratów gazowych takich jak: olej, alkohol, benzyna, naftalina itp.

PIERWSZE URUCHOMIENIE WKŁADU KOMINKOWEGO AQUAFLAM

Twój wkład kominkowy musi najpierw zostać podłączony do systemu ogrzewania wody przez firmę wyspecjalizowaną wykonującą montaż urządzeń grzejnych. Zabrania się przeprowadzania jakichkolwiek prób bądź rozpalania wkładu kominkowego nienapełnionego wodą, mogłoby dojść do uszkodzenia wymiennika!!!

Wkład kominkowy musi być podłączony do przewodu kominowego i obudowany obmurówką kominkową.

Przed obmurowaniem wkład musi być w wystarczająco długim czasie wypróbowany, aby było oczywiste, że wszystkie elementy działają, a wszystkie złącza są szczelne.

Uwaga: Przed pierwszym rozpaleniem należy usunąć wszystkie naklejki z szyby!

ROZPALENIE I OPALANIE

Najpierw należy na dno paleniska położyć 2 lub 3 mniejsze polana drewna, na nich nienawarstwiony papier bądź rozpalacz w kostce, następnie chrust bądź drzazgi a w końcu drobne kawałki drewna. Regulator doprowadzenia powietrza należy otworzyć na maksimum. Po rozpaleniu drzewiczki paleniska muszą być zamknięte, jak tylko ogień porządnie się roznieci, należy przyłożyć jedną warstwę drewna. Ogień należy doregulować regulatorem powietrza, obserwując płomień regulatorem powietrza nastaw spokojnie spalanie.

Niekiedy wilgotne drewno, niewystarczający dopływ powietrza do spalania do paleniska bądź niewystarczający ciąg kominowy mogą spowodować zakopienie szyby w drzewczkach. Usuwanie popiołu z rusztu wykonujemy według potrzeby ręcznie za pomocą pogrzebaczka. Do wykończenia powierzchni użyto farby żaroodpornej, która przy pierwszym rozpaleniu wypala się (koniecznie należy wietrzyć). W początkowej fazie rozpalania należy używać małego płomienia. Wszystkie materiały muszą przyzwyczaić się do obciążenia ciepłego.

REGULACJA DOPŁYWU POWIETRZA

Wariant ręczny

Ręczna regulacja to system ciągłowy, kiedy obsługa ruchem do siebie i od siebie kłapą reguluje dopływ powietrza.

Wariant podstawowy

Elektroniczna jednostka prostego sterowania kłapą jest przeznaczona do bezpośredniego sterowania położeniem kłapy doprowadzenia powietrza do przestrzeni spalania wkładu ciepłowodnego (położenie potencjometru przenoszone jest na położenie kłapy). Dla ograniczenia przegrzania wymiennika jest wyposażona w czujnik temperatury, kiedy przy podwyższeniu temperatury wody w wymienniku dojdzie do ograniczenia dopływu powietrza do spalania. Jeżeli temperatura robocza i napięcie zasilające są w zwykłych granicach, można za pomocą potencjometru sterować nakierowaniem kłapy od położenia minimalnego aż do 90°. Jeżeli temperatura czujnika przekroczy 85°C, kłapa przestawiona zostanie do położenia minimalnego, zwykle działanie zostanie wznowione przy obniżeniu temperatury poniżej 75°C. Jeżeli temperatura czujnika przekroczy 90°C, to kłapa powtarzaniem sygnałem dźwiękowym wskazuje taki stan (długi i krótki ton z okresem około 7 sekund, to trwa przez cały czas, w którym temperatura jest wyższa od tej granicy. W ten sam sposób jest wskazywane przerwanie obwodu czujnika temperatury). Jeżeli napięcie zasilające baterii obniży się poniżej granicy potrzebnej do niezawodnego działania sterowania elektronicznego (około 5,1 V - należy zamienić baterie zasilające za nowe), każdemu ruchowi kłapy towarzyszy sygnał dźwiękowy (pip - pip, taki sygnał jest powtarzany z okresem około 30 minut, nawet jeżeli kłapa nie porusza się). Jeżeli napięcie zasilające baterii obniży się do wartości, kiedy dalsza praca kłapy nie byłaby bezpieczna (poniżej około 5 V), każdemu ruchowi potencjometru towarzyszy sygnał dźwiękowy (pip-pip/pip, taka sygnalizacja z okresem około 30 minut jest powtarzana, nawet kiedy kłapa nie porusza się), przy tej wartości napięcia zasilającego kłapa znajduje się ciągle w położeniu minimalnym. Po włożeniu nowych baterii zasilających kłapa wysłje cztery sygnały dźwiękowe (pip-pip-pip-pip), elektronika automatycznie ustawi kłapę w położeniu zerowym (kłapa porusza się do ogranicznika, elektronika powtarza ustawienie kłapy w położeniu zerowym zawsze po osiągnięciu tysiąca ruchów kłapy i następnym obniżeniu temperatury), a potem następuje zwykłe działanie kłapy.

Wariant automatyczny

Regulacja automatyczna steruje obiegiem grzewczym, w którym źródłem ciepła jest wkład kominkowy, ewentualnie inne źródła. Proces spalania jest sterowany automatycznie za pomocą kłapy powierzchniowej, która współpracuje z jednostką sterującą umieszczoną na ścianie. Wytwarzane ciepło odprowadzane jest do zbiornika ciepłej wody użytkowej (cwu), zbiornika akumulacyjnego i systemu centralnego ogrzewania. Regulacja zawiera trzy czujniki i potrafi sterować dwoma pompami. Dzięki wyświetlaczowi graficznemu zyskujesz natychmiast informacje o temperaturach poszczególnych czujników, czy są włączone pompy lub inne źródło ciepła. Dzięki takiej regulacji zaoszczędzisz mnóstwo czasu potrzebnego do regulowania wkładem, podwyższysz swoje bezpieczeństwo i obniżysz zużycie paliwa.

- łatwe sterowanie przez użytkownika
- zobrazowanie graficzne czujników, pomp i temperatur
- możliwość włączania/wyłączania innych źródeł ciepła (kocioł elektryczny/gazowy itd.)
- możliwość korekty ustawień poszczególnych wartości według szczegółowego podręcznika

- nierazący wygląd, uniwersalny do wielu wnętrz
- tryb letni

Instrukcja podłączenia i obsługi znajduje się w opakowaniu regulacji automatycznej.

PRZYKŁADANIE PALIWA

Około 5 sekund przed otwarciem drzwiczek paleniska otwór zupełnie kłapę kominową, przez co zapobiegiesz unikowi gazów spalinowych do pomieszczenia. Następnie należy drzwiczki lekko otworzyć, poczekać kilka sekund, zanim spaliny zostaną odesłane do kominia. Potem otworz drzwiczki paleniska. Po przyłożeniu paliwa zamknij drzwiczki. Aby zapobiec unikowi spalin do pomieszczenia, palenisko musi być, z wyjątkiem uzupełniania paliwa, zawsze zamknięte.

Przy przykładaniu dbaj, aby wkład kominowy nie został przepelniony. Nadmierne przegrzanie może spowodować trwałe uszkodzenie wkładu kominowego.

Ostrzeżenie: Nadmiernemu unikowi spalin do pomieszczenia zapobiegiesz uzupełniając paliwo po jego gruntownym spalaniu.

USUWANIE POPIOŁU

Według czasu i intensywności opalanie należy za pomocą pogrzebaczka strząsać popiół przez ruszt do popielnika. Dbaj o to, aby popielnik nie był przepelniony, mogłoby dojść do przerwania dopływu powietrza pod ruszt i w ten sposób do kłopotów z zapalaniem lub paleniem się paliwa. Usuwanie popiołu z popielnika najlepiej wykonuje się w stanie zimnym, najlepiej w trakcie przygotowania do kolejnego rozpalenia. Popiołu ze spalonego drewna można użyć do kompostu lub jako nawozu. Uwaga: Przed opróżnieniem popielnika sprawdź, czy nie zawiera on rozżarzonych resztek paliwa, mogących spowodować pożar w pojemniku na odpady.

WIETRZENIE POMIESZCZENIA

Jeżeli wkłady kominowe nie zostały podłączone do zewnętrznego doprowadzenia powietrza, należy zapewnić wystarczające wietrzenie pomieszczenia, aby doprowadzić wystarczającą ilość powietrza dla procesu spalania. To można przeprowadzić otwierając drzwi wejściowe lub okna. Bezpieczniejszym rozwiązaniem jest jednak wykonanie otworu w ścianie zewnętrznej w miejscu ustawienia kominika, dla potrzebnego doprowadzenia powietrza do spalania. Do otworu wsadzic nastawną kratkę wentylacyjną, którą można sterować (otwierać i zamykać) z pomieszczenia, w którym zainstalowano piec. Przestrzeń wokół kratki należy zabezpieczyć tak, aby nie doszło do jej zatkania.

Niewystarczający dopływ powietrza obniża sprawność urządzenia i zagraża Twojemu bezpieczeństwu.

Uwaga: Odpowietrzniki, pracujące w tym samym pomieszczeniu lub przestrzeni co odbiornik, mogą sprawić kłopot. Przy opalaniu wkładami kominowymi z wymiennikiem wodnym należy dotrzymać wszystkich przepisów miejscowych, włącznie z postanowieniami norm europejskich i narodowych dotyczących tego typu odbiorników, zwłaszcza norm: ČSN 73 4201, ČSN 06 1008, ČSN EN 12828, ČSN 06 0830, a montaż musi wykonać wyspecjalizowana firma.

CZYSZCZENIE I UTRZYMANIE

Piec kominowy należy co najmniej 2x w roku, a w razie potrzeby nawet częściej, wyczyścić. Przy czyszczeniu należy usunąć osady z przewodów dymowych, paleniska i kierownic spalin. Czyszczenie szyby należy wykonywać z zasady w stanie zimnym. Można użyć zwykłych saponatów, suchej miękkiej szmatki lub gazety, ewentualnie płynu do czyszczenia szyb. Do czyszczenia kolorowych części pieca nie należy używać wody. Stosowne jest użycie gąbki poliuretanowej bądź miękkiej szmatki fanelowej. Nie zapominać też o regularnym czyszczeniu klapy kominowej, znajdującej się w górnej części komory spalania. Możesz użyć specjalnego uchwyty, za pomocą którego można strząsnąć nieczystości osadzone na klapach.

SERWIS

Naprawy gwarancyjne i pogwarancyjne zapewnia producent lub importer (po pisemnej zgodzie producenta) wkładu kominowego. Pod adresem wyłącznego dystrybutora można też zamawiać części zamienne.

Lista części zamiennych: szyba, ruszt, rękojeść do otwierania, sznur uszczelniający, popielnik, regulacja elektroniczna, baterie, rama drzwiczek, czujniki temperatury, farba.

INSTRUKCJE DOTYCZĄCE BEZPIECZEŃSTWA EKSPLOATACJI

Wkład kominowy można eksploatować jedynie według niniejszej instrukcji. Nie wolno wykonywać żadnych nieuprawnionych przeróbek pieca. Do rozpalania i opalania nie wolno używać żadnych płynów palnych! Dalej zabrania się spalania jakichkolwiek tworzyw sztucznych, materiałów na bazie drewna zawierających spoiwa chemiczne (płyty wiórowe itp.) oraz niesegregowanych odpadów domowych zawierających resztki tworzyw sztucznych. Wkład kominowy mogą obsługiwać tylko osoby dorosłe! Pozostawianie dzieci przy wkładzie kominowym bez nadzoru dorosłych jest niedopuszczalne. Powierzchnia wkładu kominowego jest przegrzana, zwłaszcza powierzchnie oszkłone, dotknięcie może spowodować ciężkie poparzenia. Eksploatacja wkładu kominowego wymaga okresowej obsługi i nadzoru. Zabrania się podczas eksploatacji wkładu kominowego i dopóki jest ciepły odkładania na nim jakichkolwiek przedmiotów z materiałów palnych, mogących spowodować pożar. Należy zachować szczególną ostrożność podczas manipulacji popielnikiem i przy usuwaniu gorącego popiołu, ponieważ grozi niebezpieczeństwo oparzenia. Nie wolno dopuścić do kontaktu gorącego popiołu z przedmiotami palnymi – np. przy wysypywaniu do pojemników na odpady komunalne. Nie wolno wykonywać żadnych przeróbek pieca, można używać jedynie części zamiennych dostarczonych przez producenta. Do obsługi pieca należy używać łapki ochronnej. Dane dotyczące środków zapobiegawczych z punktu widzenia ochrony przeciwpożarowej według normy ČSN 06 1008: 1997 Odbiornik należy obsługiwać według wskazówek przedstawionych w instrukcji obsługi. Odbiornika można używać w zwykłym środowisku. W przypadku zmiany środowiska, kiedy może powstać przejściowe niebezpieczeństwo pożaru bądź wybuchu /np. przy klejeniu wykładzin podłogowych, PCW, wykonywaniu powłok malarskich itp./, należy zawsze przed powstaniem niebezpieczeństwa przerwać eksploatację odbiornika. Podłączenie odbiornika do przewodu kominowego można wykonać tylko z aprobatą zakładu kominarskiego zgodnie z przepisami narodowymi ČSN 73 4201. Na odbiorniki i w odległości mniejszej niż odległość bezpieczna od niego, nie wolno odkładać przedmiotów z materiałów palnych. /Bezpieczna odległość od materiałów palnych klasy palności B, C1, C2 wynosi min. 800 mm we wszystkich kierunkach, według ČSN 730862. Dla materiałów palnych klasy C3 i przy niedowiedzianej klasie palności, należy odległość podwoić. Przy instalacji na podłogę z materiału palnego należy odbiornik osadzić na podkładce izolacyjną z materiału niepalnego, przekraczającą rzut poziomy odbiornika po stronach i w tyle co najmniej o 100 mm, do przodu co najmniej o 300 mm.

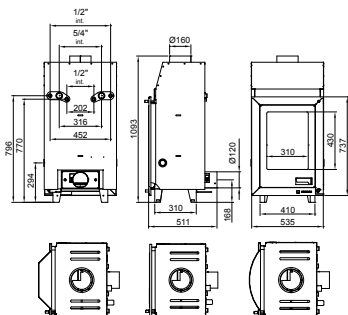
Informacje o klasie palności niektórych materiałów budowlanych:

- A - niepalne: granit, piaskowiec, beton ciężki porowaty, cegła, ceramiczne płytki okładzinowe, specjalne zaprawy tynkowe
- B - częściowopalne: Akumin, Heraklit, Lignos, Itaver
- C1 - trudnopalne: drewno, sklejka, papier utwardzony, Umakart
- C2 - średniopalne: płyty wiórowe, płyty korkowe, guma, wykładziny podłogowe
- C3 - łatwopalne: płyty wzmacniane włóknami drzewnymi, polistyren, poliuretan, PCV-porowaty

PAKOWANIE WKŁADÓW KOMINKOWYCH—USUWANIE ODPADÓW

Odbiornik dostarczany jest na palecie drewnianej, zapakowany w przezroczystą folię PP 10, pudło kartonowe i może być zabezpieczony płytą styropianową. Po rozpakowaniu należy wszystko posegregować i oddać w zbiornicy, zob. Zákon č. 185/2001 Sb. o odpadech (Ustawa nr 185/2001 DzU o odpadach).

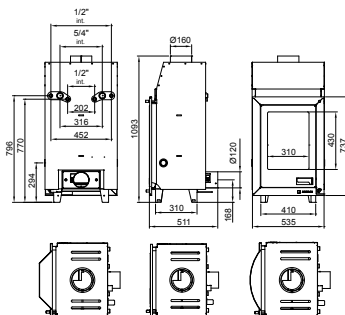
AQUAFLAM 7



WYMIARY SZYB ZAPASOWYCH

PROSTA 460 x 340
PANORAMICZNA 360 x 450 R340
PRYZMATYCZNA 70 x 244 x 70

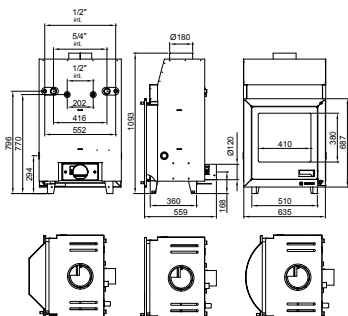
AQUAFLAM 12



WYMIARY SZYB ZAPASOWYCH

PROSTA 460 x 340
PANORAMICZNA 360 x 450 R340
PRYZMATYCZNA 70 x 244 x 70

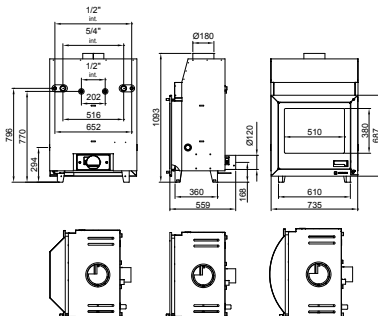
AQUAFLAM 17



WYMIARY SZYB ZAPASOWYCH

PROSTA 440 x 410
PANORAMICZNA 480 x 410 R340
PRYZMATYCZNA 115 x 275 x 115

AQUAFLAM 25



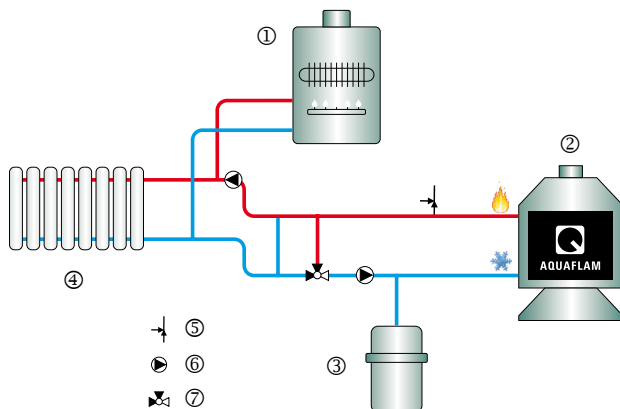
WYMIARY SZYB ZAPASOWYCH

PROSTA 540 x 410
PANORAMICZNA 570 x 410 R462
PRYZMATYCZNA 110 x 379,2 x 110

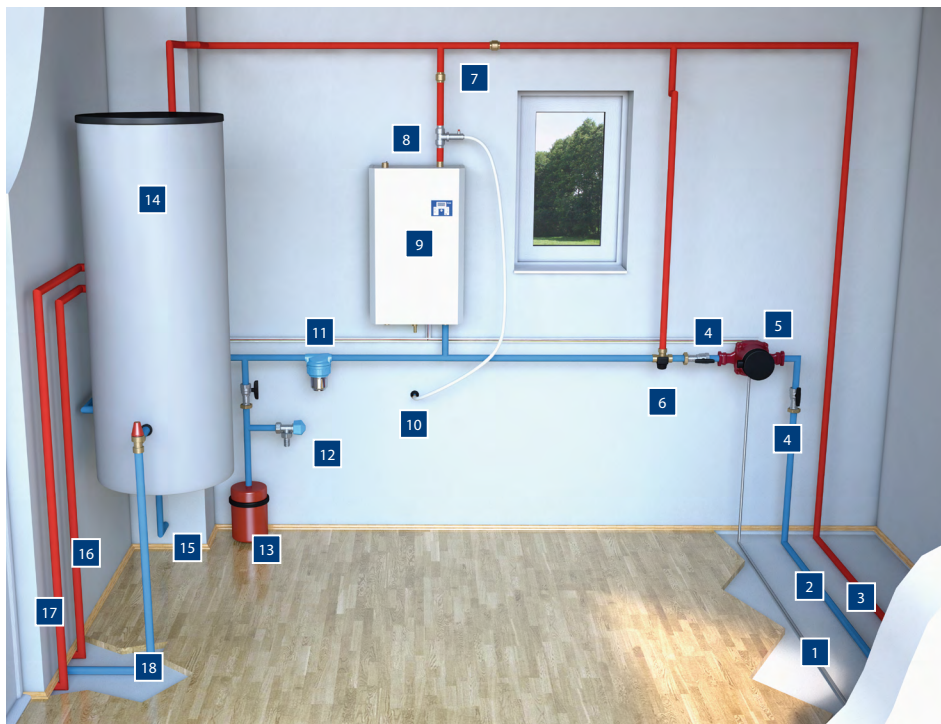
DANE TECHNICZNE

	AQF 7	AQF 12	AQF 17	AQF 25
Ogólna moc ciepła [kW]	7	12	17	25
Moc kotła [kW]	5	10	14,1	20,7
Waga [Kg]	115	125	150	170
Min. ciąg komina [Pa]	12	12	12	12
Informacyjne zużycie paliwa [Kg za godz.]	2	3,5	5	7,5
Wagowy przepust suchych spalin [g/s]	7	7	16,4	22
Średnia temperatura spalin za kołnierzem [°C]	235	235	255	278
Skuteczność [%]	79,5	79,5	78,8	78,2
Emisja tlenku węgla przez O ₂ 13 [%]	0,1	0,1	0,1	0,1
Pojemność wymiennika [l]	22	27	32	36
Maksymalne nadciśnienie robocze [bar]	2,5	2,5	2,5	2,5

1. źródło zmienny
2. wkład kominkowy
3. pojemnik naporowy ekspansyjny
4. system grzewczy (radiatory)
5. zawór bezpieczeństwa
6. pompa
7. zawór mieszacz termostatyczny

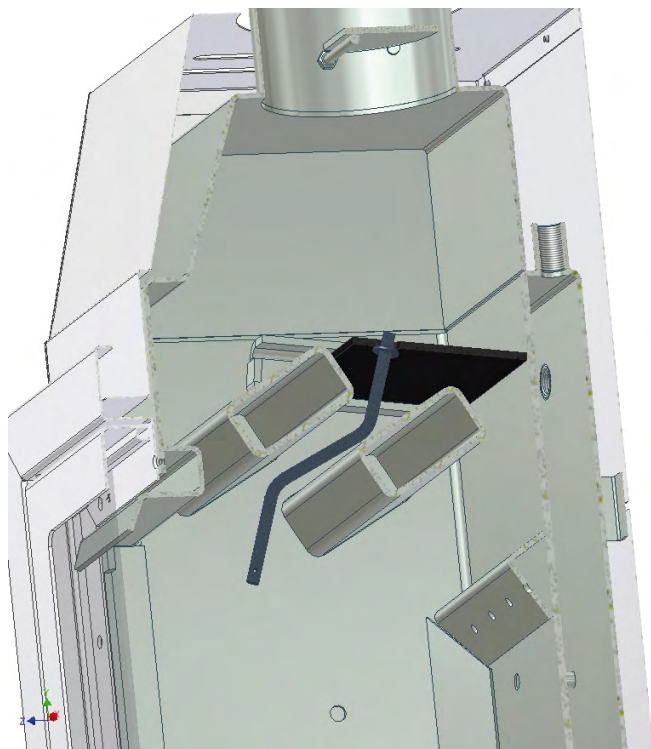


POMIESZCZENIE GOSPODARCZE ZAPOWIEDŹ



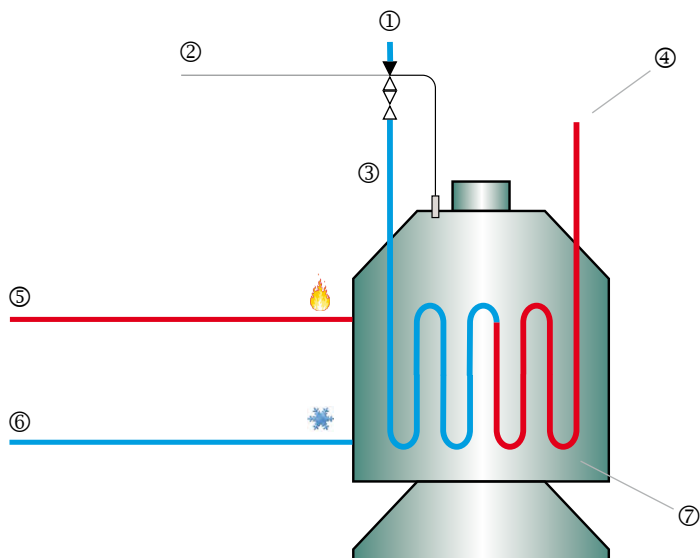
- 1 Kabel podłączeniowy (Do automatycznej regulacji).
- 2 Doprowadzenie zimnej wody do wkładu (Zwrrotna).
- 3 Odprowadzenie ciepłej wody z wkładu.
- 4 Zawór kulowy
- 5 Pompa (Zalecana z UPS).
- 6 Zawór termostatyczny trójdrożny.
- 7 Zawór zwrotny.
- 8 Zawór bezpieczeństwa.
- 9 Źródło ciepła (Piec, Bójler).

- 10 Ujście zaworu bezpieczeństwa.
- 11 Filtr.
- 12 Zawór rewizyjny.
- 13 Zbiornik wyrównawczy.
- 14 Zbiornik ciepłej wody.
- 15 Woda pitna z sieci.
- 16 Woda użytkowa (Zlew).
- 17 Woda do ogrzewania (Ciepła).
- 18 Woda do ogrzewania (Zima)



ZABEZPIECZENIE WKŁADU KOMINKOWEGO ZA POMOCĄ ZAWORU BEZPIECZEŃSTWA

1. Zawór termostatyczny
2. Zawór zwrotny
3. Zasilanie z wodociągu
4. Rura przelewowowa do kanalizacji
5. Ogrzana woda
6. Powrót zimnej wody
7. Pętla ochładzająca





CZ

SK

PL

DE

EN

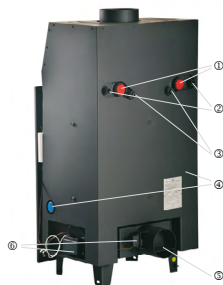
SE

GR

FR

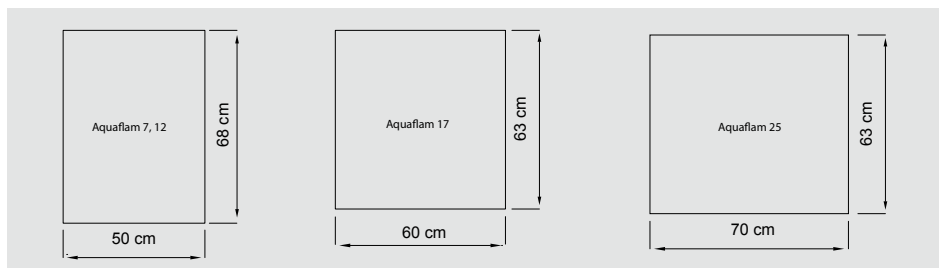
USYTUOWANIE ZŁĄCZEK WKŁADU KOMINKOWEGO

1. złącza ciepłej wody / 5/4 wewnętrzny
2. wylot na czujniki / 1/2 wewnętrzny
3. pętla chłodzeniowa / 1/2 wewnętrzny
4. złącza zimnej wody / 5/4 wewnętrzny
5. zewnętrzne doprowadzenie powietrza / 120mm
6. regulacja elektroniczna
7. szyber do regulacji ciągu kominowego



ODLEGŁOŚCI OD WKŁADU GRZEWCZEGO

By zbudować komin z wkładem w ścianie, koniecznym jest zapewnić stosowne odległości między wkładem a wgłębieniem. Ze względu na fakt, iż ciepło pochodzące z wkładu kominkowego posiada wysoką temperaturę, należy pozostawić stosowny odstęp między wkładem a ścianą.



Nasza gwarancja na wszystkie części, które dostarczamy wynosi 60 miesięcy i liczy się od daty dostawy przez firmę dostawczą lub daty sprzedaży. Gwarancja w tym okresie obowiązuje na wszystkie wady wypływające z produkcji. Odpowiadamy tylko za bezpłatną wymianę wadliwych części po naszym sprawdzeniu. Jeśli stwierdzi się, że wymiana tych części jest zbyt droga, zastrzegamy sobie prawo do zmiany urządzenia przy czym decyzję taką możemy podjąć sami.

PLATNOST

Kupujący określony w tych warunkach uznaje, że otrzymał oświadczenie na temat instalacji i zgadza się z tym, że ze względów bezpieczeństwa dostosuje się do nich.

Gwarancja ta obowiązuje tylko kiedy urządzenie używane jest zgodnie z regulami i zaleceniami w instrukcji instalacji i stosowania, dostarczonej wraz z urządzeniem.

Gwarancja 2 lata udzielona jest na pozostałe komponenty (jeżeli wchodzi w skład urządzenia) np. zamek patentowy, śruby i zaciski, sprężyny, wentylatory, obwody uszczelniające, włącznik, końcówki kablowe, drut, płaszcze elektryczne, ruszt, klucze, regulacja elektroniczna, szkło.

Dátum nákupu (začiatok záručnej lehoty):

Adres sprzedawcy:

Daty naprawy

Podpis

Wada - metoda usuwania

Daty naprawy

Podpis

Wada - metoda usuwania

TECHNISCHE BESCHREIBUNG DES KAMINEINSATZES

INSTALLATIONSANLEITUNG

Anschluss des Kamineinsatzes an den Schornstein

Anschluss des Kamineinsatzes an das Heizungssystem

Anweisungen für die Verwendung des Druckausdehnungsgefäßes

BEDIENUNGSANLEITUNG

Empfohlener Brennstoff

Erste Inbetriebnahme des Kamineinsatzes

Anheizung und Betrieb

Regelung der Luftzufuhr

Brennstoff einlegen

Asche entleeren

Belüftung des Aufstellraumes

Reinigung und Wartung

SERVICE

Abmessungen der Sichtfenster

ANWEISUNGEN FÜR DEN SICHEREN BETRIEB

VERPACKUNG DER KAMINEINSÄTZE U. ABFALLENTSORGUNG

TECHNISCHES DATENBLATT ZUM KAMINEINSATZ

Technische Skizzen

Technische Parameter

Wandeinbau

Verteilung der Anschlüsse

Beispiel des Kamineinsatzanschlusses

Technikraum

Reinigung der Rauchrohre

Sicherung des Kamineinsatzes gegen Überhitzung

GARANTIESCHEIN

QUALITÄTSKONTROLLE

ACHTUNG: Um Brandgefahr zu vermeiden, installieren Sie den Kamineinsatz gemäß den Bauvorschriften und Anweisungen, die in dieser Bedienungsanleitung aufgeführt sind. Der Kamin muss durch eine qualifizierte Person installiert werden. Vor der Inbetriebnahme muss die Einrichtung von dem Installateur freigegeben und vom Schornsteinfeger bzw. Brandschutzfachmann überprüft werden. Wir empfehlen Ihnen, die ganze Anleitung aufmerksam zu lesen. Für Folgen, die sich aus der Nichteinhaltung der Anweisungen ergeben, haftet der Anwender dieses Gerätes. Die Installation dieses Gerätes muss in Übereinstimmung mit dieser Bedienungsanleitung erfolgen. Beachten Sie, dass Sie:

- die einzelnen Teile des Kamineinsatzes in Übereinstimmung mit deren Bestimmung installieren.
- den Kamineinsatz an ein Rauchrohr und den Schornstein anschließen.
- ausreichende Belüftung des Raums sicherstellen, in dem der Kamineinsatz installiert ist.
- den Kamineinsatz an eine Heizung bzw. einen Kombispeicher oder eine Heizungsanlage anschließen.

Nähere Informationen, die diese Installation betreffen, finden Sie in den folgenden Kapiteln der Anleitung. Die technischen und sicherheitstechnischen Anforderungen, bezüglich der Installation der Feuerungsanlagen dieses Typs, finden Sie in den nationalen oder regionalen Vorschriften. Diese Anweisungen sind einzuhalten! Die Kamineinsätze sind nur mit einer thermischen Ablaufsicherung zu betreiben! Für eine optimale Verbrennung wird der Anschluss an die externe Zuluft empfohlen. Die Kamineinsätze sind mit einer Wassertasche ausgestattet. Die Kamineinsätze unterscheiden sich in ihrer Größe und durch die unterschiedliche Luft- und wasserseitige Leistung. Diese entsprechen mit ihrer Konstruktion der DIN EN 13229 und sind zur Verbrennung von Holz und Holzbriketts vorgesehen. Auf Grund ihres großen Heizraumes sowie der großen Heizfläche begünstigen Sie das Befeuern mit großen Holzschichten. Außerdem gewährleisten sie einen hohen Heizeffekt.

TECHNISCHE BESCHREIBUNG DES KAMINEINSATZES

Die Kamineinsätze besitzen einen Brennraumrost aus Gusseisen, einen Brennaum aus 6 mm Kesselstahl, eine Wassertasche und einen Rauchrohranschluss, die fest miteinander verbunden sind. An der Front befindet sich ein Rahmen mit verglasten Tür, der vor der Montage des Kamineinsatzes entnommen werden kann. Weiterhin ist dort ein spezielles feuer- und wärmebeständiges Keramikglas eingesetzt. Die Kamineinsätze erfüllen die strengen europäischen Normen nach EN 13229/A2, BimSchV – Stufe 2, 15a BvG, DINplus, Flamme Verte. Sie haben sehr niedrige CO-Emissionen (bei 13% O₂), die von 0,105% bis 0,108% betragen. Man kann aus drei Gasarten für jede Leistung des Kamineinsatzes auswählen - flach, halbrund und prismatisch. Die Aquaflam Kamineinsätze sind weiterhin mit drei Regelungsarten erhältlich: Zugstange (Manuell), Grundregelung (Basic) und automatische Regelung (Automatic). Die Verbrennungskammer des Kamineinsatzes besitzt eine Wassertasche mit einer Materialstärke von 6 mm. Im oberen Bereich der Verbrennungskammer sind Rauchumlenkplatten und beim Kamineinsatz Aquaflam 12, 17 und 25 sind zusätzliche rechteckige Lamellen zum Verbinden der Wassertasche montiert. An der Front befindet sich die Zugstange zur Steuerung der Rauchzugsklappe (bei allen Modellen) sowie die Regelung für die externe Luftzufuhr (nur bei Manuell und Basic). Bei der Ausführung Basic sind vor dem Anschluss des Kamineinsatzes die beigefügten Batterien in den Batteriekasten so einzulegen, dass die Versorgung der elektronischen Regelung sichergestellt ist. Sämtliche Verbrennungsluft wird zu den Einsätzen von hinten über einen 120 mm Anschluss zugeführt.

Die Luftversorgung führt der Verbrennungskammer primäre, sekundäre und auch tertiäre Luft zu. Die tertiäre Luft ist immer geöffnet, damit es zu keiner Ansammlung von Gasen in der Verbrennungskammer kommt. Wird diese Zuleitung gesperrt, kann es zu einer plötzlichen und unkontrollierten Verpuffung, sowie zu einer Beschädigung des Kamineinsatzes kommen. Aus diesem Grund ist die tertiäre Luftzuleitung sicherheits halber immer geöffnet.

Nach dem Öffnen der vorderen Tür befindet sich unter dem Brennrost ein Aschekasten. Die Kamineinsätze sind in allen Varianten mit einem Sicherheitswärmetauscher ausgestattet. Dieses Gerät ist ein Zeitbrandofen, kann aber dennoch rund um die Uhr brennen.

Alle Teile der Kamineinsätze sind mit einer wärmebeständigen Spezialfarbe versehen.

INSTALLATIONSANLEITUNG

Bei der Montage des Gerätes sind alle örtlichen Vorschriften, einschließlich der Vorschriften, welche die nationalen und europäischen Normen betreffen, zu beachten. Der Anschluss des Kamineinsatzes an den Schornstein und die Ausführung des Schornsteins sind nach DIN 18160 und mit Zustimmung des Schornsteinfegers auszuführen. Die Kamineinsätze können ihre Leistung nur dann erreichen, wenn sie an einen Schornstein mit ausreichendem Zug angeschlossen sind.

Bei allen AQUAFLAM Kamineinsätzen ist ein Erdungsschutz zu verwenden, damit es bei einer Beschädigung der Isolation eines Netzkabels zu keinem ungewollten Anschluss der Netzspannung an die Metallteile des Kamins kommt. Für eine gute Funktion empfehlen wir, die Kamineinsätze an einen selbständigen Schornstein anzuschließen.

Nach der Ausrichtung und dem Anschluss an den Schornstein überprüfen Sie, ob die Funktionsfähigkeit der einzelnen Komponenten durch die Installation nicht gestört werden.

Alle Kamineinsätze sind weitseits mit einer Rauchzugsklappe ausgestattet. Sie verbessert die Leistung und regelt den Schornsteinzug auf den erforderlichen Wert.

Bei der Ausstattungsvariante Basic sind Batterien im Lieferumfang enthalten. Diese sind nach Vorschrift in den Batteriekästen einzulegen.

Der Unterdruck im Schornstein muss mindestens 12 Pa betragen. Dies kann mit Hilfe eines Zugmessers überprüft werden.

Brennbare Materialien müssen einen ausreichenden Abstand zur Front des Kamins haben!

Zwischen dem Gerät und der Kaminverkleidung lassen Sie einen Luftspalt von 4 cm, der eine ausreichende Luftströmung sicherstellt.

Wird eine zusätzliche Wärmeisolation verwendet, sollte diese aus einem Material sein, das infolge der hohen Temperaturen keine gesundheitsschädlichen Stoffe freisetzt.

Der Kamineinsatz muss auf einem mit entsprechender Tragfähigkeit ausgestatteten Fußboden platziert werden. Wenn diese Bedingung nicht erfüllt wird, kann dies z.B. durch eine Lastverteilungsplatte behoben werden.

Bei der Installation von Lüftungsgitter sind diese vor allem in Bezug auf die Temperatur der Nachbarwände, des Fußbodens, der Decke oder der anderen Konstruktionen rund um den Kamineinsatz zu situieren.

Beim Betrieb ist für ausreichende Luftzufuhr zu sorgen. Weiterhin ist eine ausreichende Ableitung der Rauchgase sicherzustellen.

ANSCHLUSS DES KAMINEINSATZES AN DEN SCHORNSTEIN

Der Anschluss des Kamineinsatzes an den Kaminzug darf nur mit Zustimmung des Bezirksschornsteinfegers in Übereinstimmung mit den lokalen und regionalen Vorschriften durchgeführt werden. Der Mindestzug des Schornsteins muss 12 Pa betragen. Wir empfehlen, die Kamineinsätze an einen selbständigen Kaminzug zu installieren. An diesem kann der Kamin nur unter Beachtung der DIN 18160 angeschlossen werden. Darüber hinaus darf dieser nicht an einem gemeinsamen Kaminzug mit einem Gasverbraucher angeschlossen werden.

Verbinden Sie den Abzugsstutzen mit dem Schornstein auf möglichst kurzem Wege. Die Rauchableitung darf höchstens 1500 mm lang sein. Verbinden Sie die Rauchrohre und die Kniestücke mit maximaler Überlappung. Versehen Sie die Eingangsöffnung des Schornsteins mit einem Doppelwandfutter, welches den entsprechenden Durchmesser besitzt.

Die Einrichtung ist auf einer wärmeisolierenden, unbrennbaren Unterlage zu installieren, die seitlich mindestens um 30 cm und vorne mindestens um 50 cm größer ist als der Grundriss des Kamins. Wird eine Blechunterlage verwendet, muss diese mindestens 2 mm dick sein.

Bei der Installation an den Kaminzug sollte eine periodische Reinigungsmöglichkeit der Rauchrohre und des Schornsteins gegeben sein. Durch regelmäßige Reinigung der Rauchrohre, des Feuerungsraumes und des Schornsteins vermeiden Sie die Entzündung der abgelagerten Verbrennungsprodukte an den Schornsteinwänden. Bei einem Brand im Schornstein ist das Feuer in dem Kamin sofort durch das Entfernen der brennenden Holzreste zu löschen und die Feuerwehr zu rufen.

ANSCHLUSS DES KAMINEINSATZES AN DAS HEIZUNGSSYSTEM

Zur Verhinderung von Beschädigungen am Kamineinsatz und zur Verbesserung der Aufheiz- und Heizphase empfehlen wir, eine Rücklaufanhebung zu installieren. Im nächstliegenden Bereich des Heizungssystems ist ein Überdruckventil zu installieren. Der Warm- und Kaltwasseranschluss ist immer „über Kreuz“ auszuführen. Zum Beispiel, wenn Sie auf der linken Seite den Rücklauf der Heizungsanlage anschließen, müssen Sie den Vorlauf von der rechten Seite anschließen. Die restlichen Anschlüsse sind sicher zu verschließen.

Der mit einem Wärmetauscher ausgestattete Kamineinsatz kann ohne Anschluss an ein Heizungssystem und ohne die Auffüllung mit Wasser oder einer zu diesem Zweck empfohlenen frostbeständigen Füllung, nicht verwendet werden!

Frostbeständige Füllung:

Wenn der Kamin in Räumen eingebaut ist, bei denen die Gefahr des Durchfrierens besteht, ist der Kaminkörper und das ganze Heizsystem mit frostfestem Gemisch nach den Vorschriften des Lieferanten aufzufüllen.

ANWEISUNGEN FÜR DIE VERWENDUNG DES DRUCKAUSDEHNUNGSGEFÄßES

Die Montage des Ausdehnungsgefäßes muss von einer Fachfirma durchgeführt werden und es muss von jeder Seite zugänglich sein. Das Typenschild an dem Ausdehnungsgefäß muss sichtbar sein. Außerdem darf es nicht an einer Stelle installiert werden, an der Frostgefahr besteht.

BEDIENUNGSANLEITUNG

Die Kamineinsätze sind zur Beheizung von Räumen mit normaler Umgebung vorgesehen. Sie können nicht unter Bedingungen betrieben werden, bei denen die Gefahr der Entzündung von brennbaren Stoffen, brennbaren Stäuben und brennbaren Flüssigkeiten, sowie Explosionsgefahr besteht.

EMPFOHLENER BRENNSTOFF

Die Kamineinsätze sind für die Verbrennung von Scheitholz bestimmt. Die erforderliche Leistung und den erforderlichen Wirkungsgrad erreichen Sie beim Einsatz des vorgeschriebenen Brennstoffs (Hartholz mit der Feuchtigkeit von 12 bis 20 % und dem Heizwert von 17000-20000 kJ/kg). Diese Feuchtigkeit wird bei zweijähriger Holzlagerung an einer gut belüfteten und trockenen Stelle erreicht.

Die Verbrennung von Tropischen Holzarten wie z. B. Mahagoni ist verboten! Es ist verboten, chemische Produkte oder Öl, Alkohol, Benzin usw. zum Zünden der Flamme zu verwenden!

ERSTE INBETRIEBNAHME DES KAMINEINSATZES

Ihr Kamineinsatz ist vorher von einer Fachfirma an das Heizungssystem anzuschließen. Es ist verboten, die Kamineinsätze ohne Wasserfüllung zu betreiben oder auszuprobieren, denn dadurch könnte es zur Beschädigung der Wassertasche kommen! Der Kamineinsatz ist an den Schornstein anzuschließen. Vor der Ummauerung muss getestet werden, ob alle Teile des Kamineinsatzes funktionieren und alle Anschlüsse dicht sind. Hinweis: Vor der ersten Zündung sind alle Aufkleber am Glas zu beseitigen!

ANHEIZUNG UND BETRIEB

Für eine leichtere Abführung der Verbrennungsgase ist die Rauchabzugsklappe vor dem Anzünden des Kamineinsatzes vollständig zu öffnen. Ziehen Sie dazu die Rauchabzugsklappe zu sich. Legen Sie auf den Boden des Feuerungsraumes zunächst 2 bis 3 Holzscheite. Auf diese etwas Zeitungspapier und einen Würfel Feueranzünder. Beginnen Sie mit kleinen Holzstücken (z. B. Reisig) und schließlich kleinen Holzscheiten. Öffnen Sie den Luftregler auf Maximum (siehe Regelung der Luftzufuhr). Nach dem Anzünden des Feuers ist die Tür des Feuerungsraums zu schließen. Sobald das Feuer ausreichend entzündet ist, kann eine Schicht Holz zugelegt werden. Stellen Sie das Feuer mit Hilfe des Luftreglers ein, beobachten Sie die Flamme und stellen Sie eine ruhige Verbrennung mit dem Luftregler ein. Sobald der Kamineinsatz und der Schornstein die Betriebstemperatur erreicht hat, können Sie die Rauchabzugsklappe in Abhängigkeit des vom Schornstein erzeugten

Zuges schließen. Mit einer sorgfältig eingestellten

Rauchgasklappe können Sie Brennstoff sparen und den Wirkungsgrad erheblich verbessern. Infolge feuchten Holzes, einer unzureichenden Zuleitung der Verbrennungsluft in den Feuerungsraum oder der unzureichenden Funktion des Schornsteinzugs, kann es zu Verschmutzungen an der Sichtscheibe kommen. Die Austragung der Asche erfolgt je nach Bedarf mit Hilfe eines Schürhakens. Für die Oberflächenbehandlung wird feuerfeste Farbe verwendet, die beim ersten Anzünden des Feuers einbrennt (Gute Belüftung des Aufstellraumes notwendig!). Da sich alle Materialien erst an die Wärmelast gewöhnen müssen, heizen Sie bitte vorsichtig an!

REGELUNG DER LUFTZUFUHR

Zugstange (Manuell)

Die manuelle Variante ist ein Zugstangensystem, welches die Klappe der externen Luftzuleitung steuert. Ziehen Sie an der Zugstange (Luftregler), um die Luftzufuhr maximal zu öffnen. Drücken Sie den Luftregler, um die Luftzufuhr zu drosseln bzw. zu schließen.

Grundregelung (Basic)

Die Steuerelektronik der Ausführung Basic ist zu einer direkten Ansteuerung der Position der Klappe bestimmt, welche die Luftzuleitung zum Verbrennungsraum des Warmwassereinsatzes regelt. Damit die Wassertasche nicht überhitzt, ist diese mit einem Temperatüföhler ausgestattet, wodurch es bei der Erhöhung der Temperatur in der Wassertasche zur Reduzierung der zugeführten Menge an Verbrennungsluft kommt. Falls die Arbeitstemperatur und die Versorgungsspannung in normalen Grenzen liegen, kann mit dem Steuerpotentiometer die Position der Klappe von der Mindestposition bis zu 90° gesteuert werden. Wenn die Temperatur in der Wassertasche 85°C übersteigt, wird die Klappe automatisch auf die Mindestposition eingestellt. Die normale Tätigkeit der Klappe wird bei der Senkung der Temperatur unter 75°C wieder hergestellt. Falls die Temperatur in der Wassertasche 90°C übersteigt, zeigt die Steuerelektronik diesen Zustand durch ein wiederholtes akustisches Signal an (langer und kurzer Ton aller 7 Sekunden). Ebenso wird eine Unterbrechung des Temperatüföhlers durch dieses akustische Signal angezeigt. Sinkt die Versorgungsspannung der Batterien unter den Grenzwert, der für die sichere Funktion der Steuerelektronik erforderlich ist, wird jede Bewegung der Klappe mit einem akustischen Signal begleitet. Sinkt die Versorgungsspannung weiterhin auf einen Wert, bei dem der weitere Betrieb der Klappe nicht mehr gewährleistet ist, bleibt die Klappe immer in der Mindestposition und es ertönt ein akustisches Signal bei jeder Bewegung des Steuerpotentiometers. Beim Einlegen von neuen Batterien ertönen vier akustische Signale und die Elektronik stellt automatisch die Nullposition der Klappe ein (die Klappe bewegt sich gegen den Anschlag). Die Elektronik wiederholt die Einstellung der Nullposition immer nach dem Erreichen von 1000 Bewegungen und der anschließenden Temperatursenkung.

Automatische Regelung (Automatic)

Die automatische Regelung beinhaltet ein zusätzliches Bedienpanel und kann den Heizkreislauf, in dem der Kamineinsatz installiert ist, bzw. andere Quellen als Wärmequelle steuern. Der Verbrennungsprozess wird automatisch mit der Luftregelklappe gesteuert. Die Regelung enthält drei Sensoren und kann zwei Pumpen steuern, darunter zum Beispiel die Pumpe der Rücklaufanhebungsgruppe. Mit Hilfe eines graphischen Displays bekommen Sie sofort die Information über die Temperaturen einzelner Sensoren und den Arbeitszustand der Pumpen oder einer anderen Wärmequelle angezeigt.

Vorteile der Automatischen Regelung:

- leichte Bedienung und Steuerung des Kamineinsatzes und Teile des Heizungssystems
- graphische Darstellung von Pumpen und Temperaturen auf dem Bedienpanel
- Mögliches Ein-/Aussschalten von anderen Wärmequellen (elektrischer Kessel/Gaskessel usw.)
- praktische Unterputz-Installation

Eine detaillierte Anschluss- und Bedienungsanleitung ist im Lieferumfang der Automatischen Regelung enthalten.

BRENNSTOFF EINLEGEN

Vor dem Öffnen des Feuerungsraumes ist die Klappe der Zulufteleitung vollständig zu öffnen. Dadurch soll verhindert werden, dass Rauchgas austritt. Bei dem Einlegen des Holzes beachten Sie, dass der Kamineinsatz nicht überfüllt werden sollte. Beim Überhitzen kann es zur dauerhaften Beschädigung der Konstruktion des Kamineinsatzes kommen.

Hinweis:

Vermeiden Sie übermäßige Entweichung von Rauchgasen in den Raum.

ASCHE ENTLEREN

Je nach Heizdauer und Intensität ist die Asche mit Hilfe des Schürhakens über dem Rost in den Aschebehälter abzuklopfen. Beachten Sie, dass der Aschebehälter nicht überfüllt ist! Es könnte zur Beeinträchtigung der Luftzufuhr kommen. Die Entleerung der Asche wird vorzugsweise nach Abkühlung dieser durchgeführt. Die Asche kann kompostiert oder als Dünger verwendet werden.

Hinweis:

Vor der Entleerung des Aschebehältnis überprüfen Sie bitte, ob dieser keine glühenden Brennstoffreste enthält, die zu einem Brand in der Mülltonne führen können.

BELÜFTUNG DES AUFSTELLRAUMES

Wenn die Kamineinsätze ohne externe Zuluf betrieben werden, ist eine ausreichende Raumlüftung sicherzustellen, um die für den Verbrennungsvorgang erforderliche Luftmenge zuzuföhren. Dies kann mit Hilfe einer offenen Zimmertür oder einesgeöffnerten Fensters erfolgen. Eine Öffnung für die Zuleitung der Verbrennungsluft in der Außenwand am Aufstellungsplatz des

Kamins ist zu empfehlen (externe Luftzufuhr).

Bei unzureichender Luftzufuhr des Kamineinsatzes ist die Funktion eingeschränkt und Ihre Sicherheit gefährdet. Achtung! Es müssen die nationalen und europäischen Normen eingehalten werden. Die Installation ist immer von einer Fachfirma auszuführen.

REINIGUNG UND WARTUNG

Der Kaminofen ist mindestens zweimal jährlich, bei Bedarf auch öfter zu reinigen. Bei der Reinigung sind die Verbrennungsreste in den Rauchleitungen und dem Feuerungsraum zu beseitigen. Die Glasreinigung führen Sie grundsätzlich im kalten Zustand durch. Sie können normalen Backofenreiniger, trockene und weiche Putzlappen sowie Zeitung für die Reinigung der Kamingläser verwenden. Für die Reinigung der lackierten Teile des Kamineinsatzes bitte kein Wasser verwenden! Vergessen Sie nicht die Rauchblenden regelmäßig zu reinigen. Diese befinden sich in dem oberen Bereich der Feuerungskammer.

SERVICE

Die Garantie- und Nachgarantiereparaturen werden durch den Hersteller, den Importeur oder den Fachhändler (nach schriftlicher Zustimmung des Herstellers) durchgeführt. Über Ihren Fachhändler erhalten Sie auch originale Ersatzteile für Ihren Aquafam Kamineinsatz.

ANWEISUNGEN FÜR DEN SICHEREN BETRIEB

Der Kamineinsatz darf nur nach dieser Anleitung betrieben werden!

Zur Zündung und Heizung dürfen keine Brennföhigkeiten verwendet werden! Weiterhin ist es verboten, Kunststoffe,

Holzmaterialien mit verschiedenen chemischen Bindemitteln (Spanplatten usw.) sowie Hausmüll oder Kunststoffreste zu verbrennen.

Das Verwenden von Brennflüssigkeit zur Zündung bzw. im Verbrennungsvorgang ist untersagt! Lassen Sie Kinder nicht unbeaufsichtigt in der Nähe des Kamineinsatzes! Bei Kontakt mit dem Kamin, vor allem den Glasflächen, könnten Sie sich schwere Verbrennungen hinzuziehen!

Beim Betrieb des Kamineinsatzes ist dieser dauerhaft unter Aufsicht zu betreiben.

An dem Kamineinsatz dürfen keine baulichen oder konstruktiven Änderungen durchgeführt werden. Es können nur die vom Hersteller gelieferten Ersatzteile verwendet werden. Bei der Bedienung des Kamineinsatzes ist ein Schutzhandschuh zu verwenden.

Der sichere Abstand zu brennbaren Stoffen mit Brennbarkeitsklassen B1 und B2 beträgt min. 800 mm in allen Richtungen. Für Brennstoffe mit der Brennbarkeitsklasse B3 und bei nicht nachgewiesenem Brennbarkeitsgrad sind die Abstände zu verdoppeln.

Bei der Installation auf dem Fußboden aus einem brennbaren Stoff, ist der Kamin auf einer Isolationsunterlage aus unbrennbarem Material aufzustellen, die größer als der Grundriss des Gerätes ist (seitlich mindestens um 30 cm, nach vorne mindestens um 50 cm).

Informationen über den Brennbarkeitsgrad einiger Baustoffe:

A-nicht brennbar: Granit, Sandstein, Beton, Ziegel, keramische Fliesen, mineralischer Putz

B1-schwer entflammbar: Heraklit, Styropor, Kunstharzputz

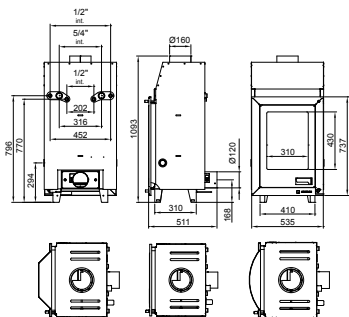
B2-normal entflammbar: Gipskarton-Verbundplatten, Styropor, Kunststoffe

B3-leicht entflammbar: Papier, (Well-)Pappe, Holzwolle, Hobelspäne

VERPACKUNG DER KAMINEINSÄTZE UND ABFALLENTSORGUNG

Der Kamin wird auf einer Holzpalette geliefert, ist in einer transparenten Folie (PP 10) und einer Kartonkiste verpackt und kann mit einer Polystyrolplatte gesichert sein. Nach dem Auspacken ist alles zu sortieren und an eine Abfallsammelstelle zu übergeben.

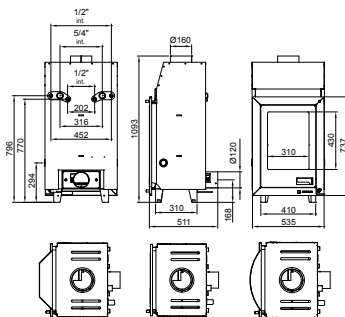
AQUAFLAM 7



ABMESSUNGEN DER ERSATZGLÄSER

GERADE 460 x 340 PANORAMA 360 x 450 R340 PRISMATISCH 70 x 244 x 70

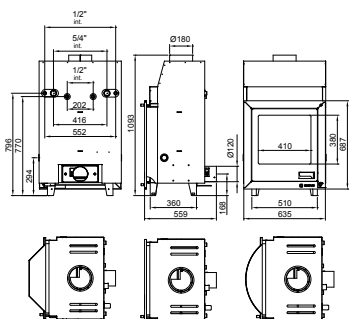
AQUAFLAM 12



ABMESSUNGEN DER ERSATZGLÄSER

GERADE 460 x 340 PANORAMA 360 x 450 R340 PRISMATISCH 70 x 244 x 70

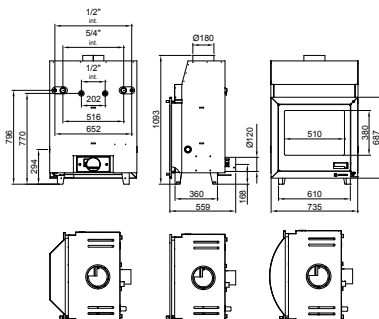
AQUAFLAM 17



ABMESSUNGEN DER ERSATZGLÄSER

GERADE 440 x 410 PANORAMA 480 x 410 R340 PRISMATISCH 115 x 275 x 115

AQUAFLAM 25



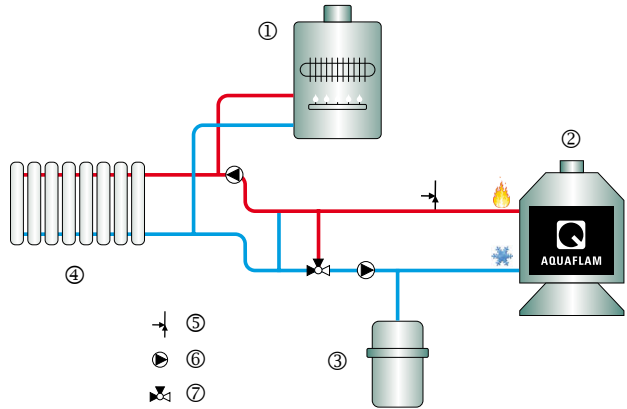
ABMESSUNGEN DER ERSATZGLÄSER

GERADE 540 x 410 PANORAMA 570 x 410 R462 PRISMATISCH 110 x 379,2 x 110

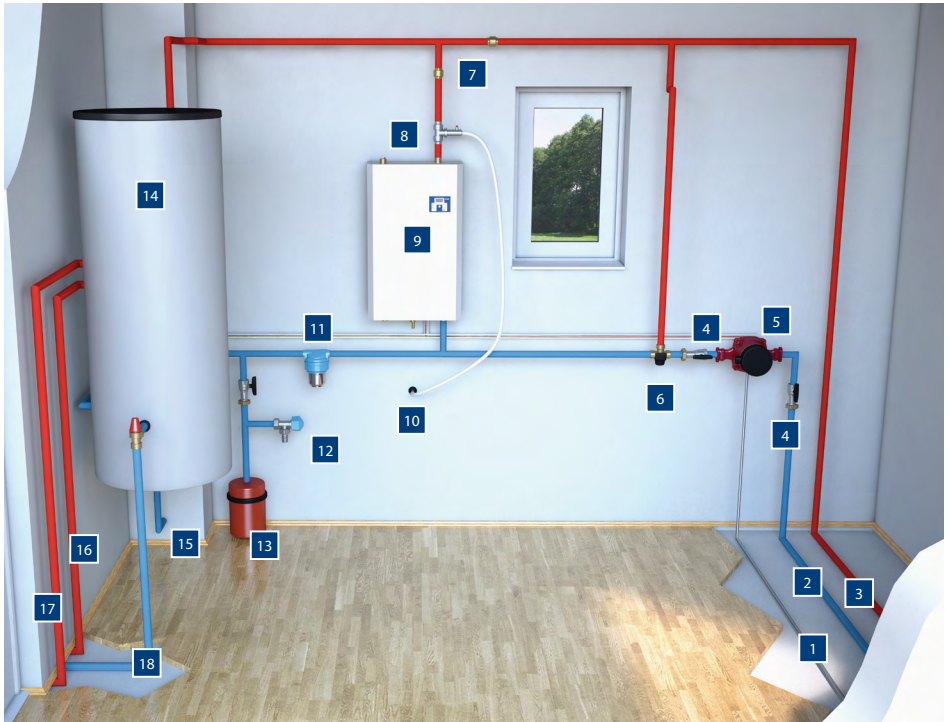
TECHNISCHE ANGABEN

	AQF 7	AQF 12	AQF 17	AQF 25
Nennwärmeleistung insgesamt [kW]	7	12	17	25
Wasserleistung [kW]	5	10	14,1	20,7
Gewicht [Kg]	115	125	150	170
Min. Schornsteinzug [Pa]	12	12	12	12
Informativer Brennstoffverbrauch [Kg pro Stunde]	2	3,5	5	7,5
Massendurchfluss vom trockenen Rauchgasen [g/s]	7	7	16,4	22
Durchschnittliche Rauchgastemperatur hinter der Kehle [°C]	235	235	255	278
Wirkungsgrad [%]	79,5	79,5	78,8	78,2
Kohlenoxidemissionen bei (Bei 13% O ₂) [%]	0,1	0,1	0,1	0,1
Feinstaub (Bei 13% O ₂) [mg/Nm ³]	43	29	33	38
Wärmetauschervolumen [l]	22	27	32	36
Max. Betriebsüberdruck [bar]	2,5	2,5	2,5	2,5

1. Bivalente Energiequelle
2. Kamineinsatz
3. Ausdehnungsgefäß
4. Heizungssystem
5. Kesselsicherheitsgruppe
6. Zirkulationspumpe
7. Rücklaufanhebungsgruppe



TECHNIKRUM



1 Datenkabel

(für automatische Steuerung bzw. Temperaturdifferenzsteuerung).

2 Kaltes Heizungswasser zum Kamineinsatz (Rücklauf).

3 Warmes Heizungswasser vom Kamineinsatz (Vorlauf).

4 Kugelhahn.

5 Zirkulationspumpe.

6 Drei-Wege-Thermostatventil.

7 Rückschlagventil.

8 Sicherheitsventil.

9 Bivalente Wärmequelle (Elektro-, Gaskessel).

10 Abfluss für Sicherheitsventil.

11 Filterkasten.

12 Revisionsventil.

13 Ausdehnungsgefäß.

14 Pufferspeicher (für Heizungs- und Brauchwasser).

15 Trinkwasserzuleitung vom Wasseranschluss.

16 Warmes Brauchwasser (Waschbecken, Dusche usw.).

17 Warmes Heizungswasser (Heizkörper).

18 Kaltes Heizungswasser (Rücklauf).

CZ

SK

PL

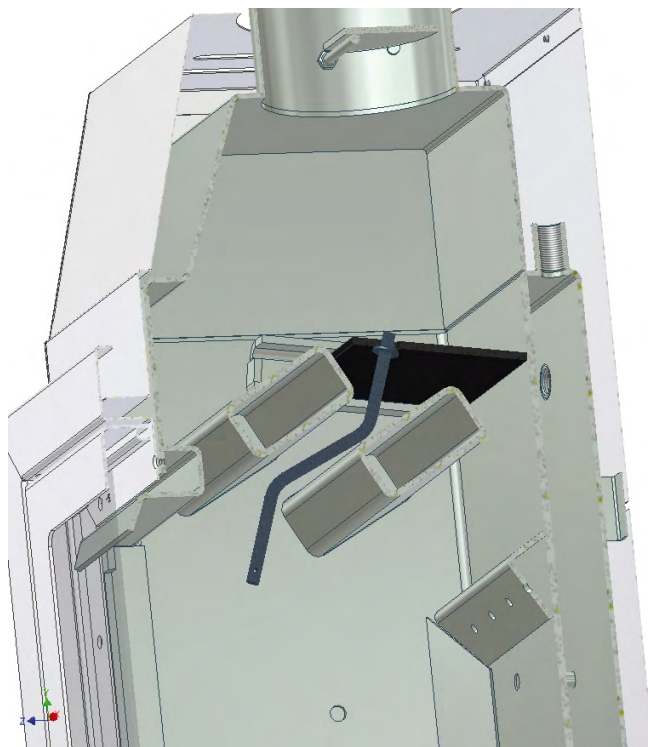
DE

EN

SE

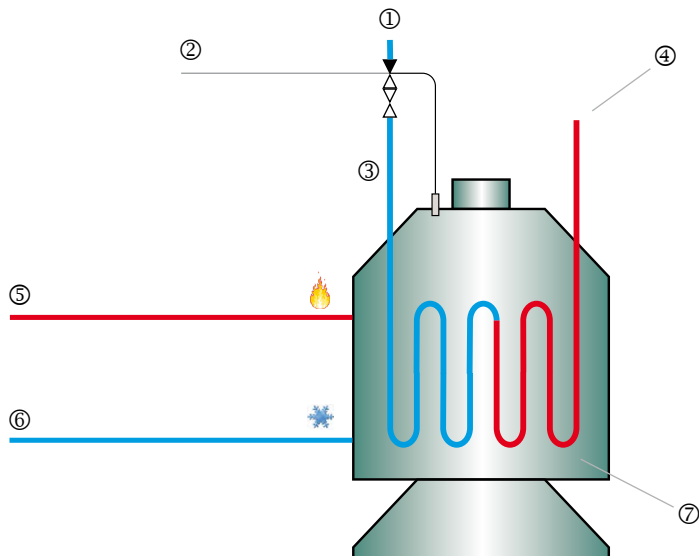
GR

FR



SICHERHEITSEINRICHTUNGEN DES KAMINEINSATZE

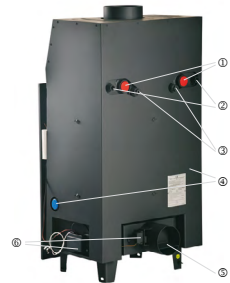
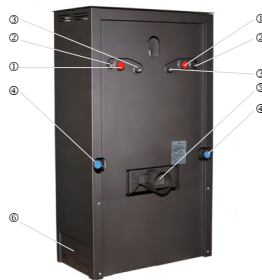
1. Thermostatventil
2. Rückschlagklappe
3. Hauptwasserleitung
4. Abfall
5. Vorlauf
6. Rücklauf
7. Kühlkreislauf





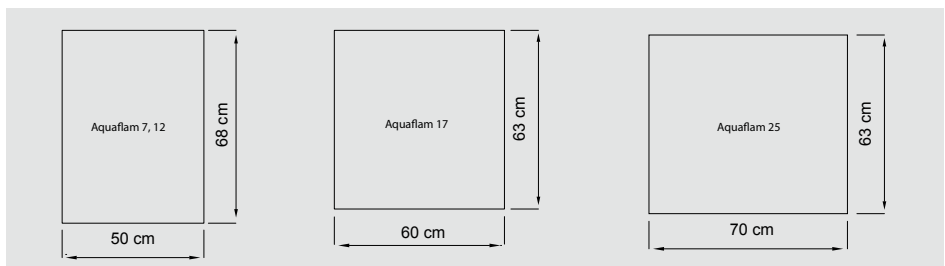
VERTEILUNG DER ANSCHLÜSSE DES KAMINEINSETZES AQUAFLAM

1. Warmwasseranschluss / 5/4 Zoll innen
2. Ausgang für Sensoren / 1 Zoll innen
3. Kühlkreislauf / 1 Zoll innen
4. Kaltwasseranschluss / 5/4 Zoll innen
5. Externer Luftzufuhr / 120mm
6. Elektronische Steuerung
7. Drosselklappe zur Regulierung des Kaminzuges



WANDEINBAU

Zum Einbau des Kamineinsatzes in eine Wand ist es notwendig eine Maueröffnung zu schaffen. Auf Grund der Tatsache, dass sich der Einsatz beim Beheizen ausdehnt, muss zwischen Kamineinsatz und Wand eine Dehnungsfuge ausgebildet werden.



- CZ
- SK
- PL
- DE
- EN
- SE
- GR
- FR

GARANTIESCHEIN

Unsere Garantie für alle von uns gelieferte Teile beträgt 60 Monate und wird vom Lieferdatum der Transportfirma oder vom Verkaufsdatum gezählt. Die Garantie während dieser Zeit gilt für alle Produktionsfehler gültig sein. Wir sind nur für kostenlosen Austausch von fehlerhaften Teilen verantwortlich, und zwar nach unserer Prüfung. Falls es nachgewiesen wird, dass Austausch von diesen Teilen zu teuer ist, behalten wir uns Recht vor, die Anlage auszutauschen, dabei diese Entscheidung können wir selbst treffen.

GÜLTIGKEIT

Der unter diesen Bedingungen bestimmte Käufer gesteht, die Anweisungen zur Installation und Benutzung bekommt zu haben, und er ist damit einverstanden, ihr aus Sicherheitsgründen anzupassen. Diese Garantie ist gültig unter Bedingung, dass die Anlage nach Regelungen und Empfehlungen in dieser Installations- und Bedienungsanleitung, die mit der Anlage geliefert ist, benutzt wird. Die 2 Jahre Garantie wird für andere Komponenten (falls die der Teil der Anlage sind) gewährt, wie z.B. Patentschloss, Schrauben und Bolzen, Feder, Ventilators, Leiterplatten, Schalter, elektrische Kabelstücke, Draht, elektrische Schirmungen, Rost, Klinken, elektronische Steuerung und Glas.

Einkaufsdatum:

Adresse des Verkäufers:

Datum der Reparatur

Unterschrift

Defekt - ein Verfahren zur Entfernung

Datum der Reparatur

Unterschrift

Defekt - ein Verfahren zur Entfernung

Installation and Operating Instructions | INSET STOVES WITH HOT WATER EXCHANGERS

BEFORE YOU HAVE THE APPLIANCE INSTALLED AND START USING IT, READ THESE INSTRUCTIONS!

TECHNICAL DESCRIPTION OF INSET STOVE

INSTALLATION INSTRUCTIONS

Connecting inset stove to chimney

Connecting inset stove to heating system

Instructions for using pressure expansion tanks

OPERATING INSTRUCTIONS

Recommended fuel

Using inset stove AQUAFLAM for the first time

Lighting and heating

Air supply regulation

Adding fuel

Removing ash

Room ventilation

Cleaning and maintenance

SERVICING

Dimensions of spare glass panes

INSTRUCTIONS FOR SAFE OPERATION

PACKAGING OF INSET STOVES – WASTE DISPOSAL

TECHNICAL DATA SHEET FOR AQUAFLAM INSET STOVE

Technical drawings of Aquaflam inset stoves

Technical parameters of inset stove

Dimensions of the building recess

Location of connections on Aquaflam inset stove

Example of connected inset stove

View of utility room

Cleaning of smoke screens

Securing of inset stove using a safety valve

WARRANTY CERTIFICATE

FINAL INSPECTION

ATTENTION: In order to prevent the hazard of fire, the boiler inset stove is to be installed in conformity with respective civil engineering rules and instructions stated in these Operating Instructions. Stove assembly must be performed by a qualified person. Before you start using the stove, it needs to be approved by a technical supervisor and assessed by a chimneysweep and a fire safety expert. In order to maximize your satisfaction and pleasure from the boiler inset stove, we recommend that you read carefully the whole Instructions. The user of the boiler inset stove will be responsible for failure to observe mounting instructions. Installation of the boiler inset stove needs to be performed in conformity with these Operating Instructions. You should especially pay attention to:

- install individual parts of the boiler inset stove in conformity with their designed purpose,
- connect the boiler inset stove to the flue pipe and the chimney,
- secure sufficient ventilation of the room in which the boiler inset stove is installed,
- connect the boiler inset stove to the central heating and/or a system for heating of hot service water.

You may find further information regarding installation of the boiler inset stoves in the following chapters of these instructions. You may find the technical and safety requirements associated with the installation of this type of stoves in the standards effective in the territory of the respective state as well as in national and local regulations. The regulations contained therein need to be observed.

AQUAFLAM boiler inset stoves, with a safety cooling loop and the possibility of being connected to an external air supply necessary for combustion, are designed as heating appliances for houses, apartments, cottages, farm houses and other residential or non-residential premises. The inset stoves are provided with a hot water exchanger. The inset stoves differ by their size, output transferred to the hot water and hot air parts, type of glass and also the type of air supply regulation. The inset stoves and their design conform to ČS EN 13229:2002/A2:2005 standard. The inset stoves are designed for burning of wood, wood waste and wooden briquettes. The stoves allow burning of sizable pieces of wood due to its large burning area and their large heated surface of the casing provides high heating output.

TECHNICAL DESCRIPTION OF INSET STOVE

The inset stoves consist of the fire grate basis, burning space (fire chamber), hot water exchanger, and superstructure and these parts are all welded together. In the front, there is a frame with a glass door, which may be removed before the stove is mounted. Further, special heat-resistant glass is used which withstands extreme temperatures. The inset stoves conform to very stringent European standards - EN 13229/A2, BlmSchV – Stufe 2, 15a B-VG, DINplus, Flamme Verte. Their CO (with O₂ at 13%) emissions are low from 0.105% to 0.108%. There is a possibility to select from three types of glass for any output of the stove – flat, panoramic and prismatic. Further, Aquaflam inset stoves are available with three types of regulation of air supply to fire chamber: manual (draw bar), basic and automatic.

The burning chamber of Aquaflam stoves consist of hot water exchanger made of sheet metal with thickness 6 mm on the inside and 4 mm on the outside. There are baffle plates in the top part of the fire chamber and in the case of Aquaflam 12, 17 and 25 stoves there are also hot-water fins of a rectangular shape, which are also made of material 6 mm thick. In the front part of the inset stove (on the right side of the glass door) there is the control bar of the chimney flap (at the top) and the control of external air supply to the fire chamber. Before you connect the Aquaflam inset stove, it is necessary to insert the attached batteries into the box to secure that there is power supply to the electronic regulation. All combustion air is brought to the inset stoves from the rear part and is united to one inlet with the diameter of 120 mm. That is why these inset stoves may be connected to an external air supply.

An external air supply brings primary, secondary and tertiary combustion air to the fire chamber. The tertiary air supply is always open to prevent accumulation of gases in the fire chamber. If you closed this supply for some time, the gases in the channels would heat up so much that after inletting in the fire chamber explosion might occur. It would be the result of a substantial increase of combustion temperature in the fire chamber. That is why the tertiary air supply is always kept open for safety reasons.

When you open the front door there is an ash pan under the burn space. The inset stoves are in all their variants provided with a safety cooling loop. The inset stoves are not designed as continuous combustion heaters. They are designed for periodic - intermittent operation.

All parts of the inset stoves are provided with special paint coating resistant to high temperatures.

INSTALLATION INSTRUCTIONS

All local regulations including regulations concerning national and European standards must be observed during installation of the appliance. In particular ČSN 73 4201, ČSN 06 1008, ČSN 73 4230 standards.

Connecting of the inset stove to the chimney and the design of the chimney need to be in line with ČSN 73 4201 standard and approved by a chimneysweep. The inset stoves may reach their output and operability only when connected to a chimney with a sufficient draught.

For all AQUAFLAM inset stoves it is necessary to observe the earthing protection rule so that in the case of damage to insulation of the power supply cable or in the case that a live conductor becomes loose near the stove, the contact of such conductor with the stove would not result in connecting of the power to metal parts

of the stove. See ČSN 33 2000-4-41 Electric equipment part 4: Safety, Chapter 41: Protection against electric shock).

In order to secure perfect operability, we recommend that one inset stove be connected to a separate chimney

When establishing the stove and its connecting to the flue pipe, check and verify that the operability of individual components has not been compromised during installation.

The basic version of the inset stove has a damper. It improves output and regulates chimney draught to the required value.

The supply includes batteries which need to be inserted into the supply box in order to secure power supply to electronic damper. (Only for models with basic regulation)

The suction pressure in the flue pipe needs to be at least 12 Pa. It may be checked using a draught gauge. The hearth must be placed at least 1.5 m from any combustible material.

No combustible objects may be placed in the vicinity of the stove.

Leave a sufficient gap between the stove and the lining thus securing air circulation.

The smoke uptake (hood above the stove) must be designed so that it is partially demountable to allow checking or replacing of the flue pipes and sufficient access for connecting of the heat exchanger.

Thermal insulation must be made of materials which do not release harmful substances due to being exposed to heat.

The appliance needs to be placed on a floor with corresponding load capacity. If the existing structures do not meet this preliminary provision, it must be suitably secured (e.g. by plate distributing the load), to make sure the floor has sufficient load capacity.

If vent grilles are used during installation, it is necessary to place them with regard to the temperature of the surrounding walls, floor, ceiling or other structures around the appliance.

During operation, it is necessary to secure sufficient ventilation and combustion air supply in particular when other heating equipment is operated at the same time. Further it is necessary to secure sufficient exhaust of flue gases. In order to secure trouble-free combustion, connect the Aquaflam inset stove to an external air supply.

CONNECTING INSET STOVE TO CHIMNEY

Connecting of the inset stove to the chimney may be performed only subject to approval from a chimneysweep expert in conformity with ČSN 73 4201. The minimum chimney draught must be 12 Pa.

We recommend that the inset stove be connected to a separate chimney. The stove may be connected to a shared chimney only if the provisions of ČSN 73 4201 standard are observed. The stove may not be connected to a shared chimney with a gas appliance.

Connect the exhaust neck with the chimney in the shortest possible way. The flue pipe length may be maximally 1500 mm. The flue pipes and elbows are to be tight connected with maximum overlapping. Secure the joint of the stove exhaust neck and the flue pipe by rivet or pin. Provide the chimney hole with a metal collar of a corresponding diameter. The flue pipe should rise towards the hood under the angle of ca 10°.

Before you mount the inset stove, it is necessary to check whether the floor and ceiling conform to the load capacity requirements according to the weight of the appliance. If you fail to meet this condition, it is necessary to use a plate distributing the load. The appliance must be installed on an insulating incombustible plate exceeding the top view of the stove by at least 100 mm on the sides and at the back and by 300 mm in the front. If a sheet metal plate is used, its thickness must be at least 2 mm.

When installing the inset stove to the chimney, it is necessary to secure access for cleaning of flue pipes and the chimney. Regular cleaning of the flue pipes, the fire chamber and the chimney prevents ignition of deposits on chimney walls.

In the case of fire in the chimney, it is necessary to put out the fire in the stove immediately by removing the burning wood to a metal vessel and call the fire brigade

CONNECTING INSET STOVE TO HEATING SYSTEM

In order to increase the service life of the exchanger and improve the lighting and combustion phase with forced circulation systems, we recommend a switching thermostat or thermoregulation valve be installed for the pump, which secures heating of a short circuit and after that hot water is released to the whole system.

A drain valve needs to be installed at the lowest point of the system.

Connecting of hot and cold heating water shall be always performed „crossways“. E.g. if you connect cold heating water on the left side, you must connect the hot heating water on the right side. The remaining outlets (2) need to be blinded securely.

The inset stove fitted with a heat exchanger may not be used without connecting to a hot water system and filling with a heat-transferring medium, i.e. water or frost-resistant filling recommended for this purpose. In order to preserve long service life of the system, these fillings must conform to ČSN 07 7401 standard (Water and steam for heat and power equipment).

Anti-freeze fluid: In the case that the stove is placed in areas where there is a risk of freezing, it is necessary to fill the stove body and the whole heating system with an anti-freeze liquid according to the supplier of anti-freeze liquid.

INSTRUCTIONS FOR USING PRESSURE EXPANSION TANKS

Have the expansion tank installed by a specialised company. It must be performed according to ČSN 06 0830 standard. It must allow inspection from all sides. Expansion tank plate must be visible. The tank must not be installed at the place where there is a risk of freezing.

Pressure expansion tanks belong to specified technical equipment and therefore it is necessary to secure the following:

- Initial inspection for the newly mounted tank before it is used for the first time
- Operational inspection regularly 1x per year. The operational inspection will include checking of gas pressure in the tank.
- Internal inspection 1x per 5 years.

• Pressure test 1x per 9 years.

Note: Recommended inspections always need to be performed by specialized expert companies. Maintenance need to be performed by authorized servicing company – 1x per year:

- Inspection of tank - damage and corrosion
- Short activation of nitrogen valve (if water leaks, it is necessary to replace the tank or the diaphragm)
- Inspection of gas filling – the tank must be empty
- Inspection of water filling in the system – water needs to have ambient temperature

OPERATING INSTRUCTIONS

The inset stove is designed for heating of rooms with standard environment. The inset stove may not be used under conditions when (even if only temporarily) there is a risk of fire of combustible material, risk of fire of combustible dust, fire of combustible liquids, explosion of combustible dust and vapours (e.g. gluing of linoleum, work with combustible substances, cleaning by combustible thinners, places where aerosol, or propane bottles are stored, etc.). The appliance is designed for burning of wood.

RECOMMENDED FUEL

The inset stoves are designed for burning of piece wood. The required output and efficiency may be achieved when you use specified fuel (hard wood moisture content 12 to 20 % and heating power 17000-20000 kJ/kg). This moisture content is achieved by storing the wood for the period of two years at a well ventilated place and under a roof.

Tropical wood such as mahogany are forbidden. It is forbidden to use chemical or gas products (such as oil, alcohol, petrol, naphthalene, etc.) for lighting the fire.

USING INSET STOVE AQUAFLAM FOR THE FIRST TIME

First, your inset stove needs to be connected to the hot water heating system by a specialized heating company. It is forbidden to test or light in any way the stoves without water filling - it may result in damaging the hot water exchanger!!!

The inset stove must be connected to a chimney and lined with a fireplace lining.

Before you built the lining, the stove needs to be checked in operation for a sufficiently long time to make sure that all parts are operational and all connections are tight.

Note: Before you light the stove for the first time, all stickers on the glass need to be removed!

LIGHTING AND HEATING

First place on the bottom of the hearth 2 to 3 small logs and some plain paper on top of them or a cube of fire-lighter, then add brushwood or wooden kindling and finally small pieces of wood. Open the air supply regulator to maximum. When you lit the fire, the door to the hearth needs to be closed; as soon as the fire burns well add another layer of wood. Adjust burning using the air supply regulator, watch the flame and using the regulator set calm burning.

Blackening of door glass may occur sometimes due to wet firewood, insufficient air supply or insufficient chimney draught. Riddling is performed manually as necessary using a poker. A heat resistant paint is used for surface finish which is burnt upon first burning (ventilation necessary). For the first time, the stove should be seasoned with a small flame. All materials need to get accustomed to heat loading.

AIR SUPPLY REGULATION

Manual variant

Manual regulation is formed by a draw bar system where the operator regulates the damper of external air supply by moving the bar towards and from them.

Basic variant

The control electronics of simple damper control is designed for direct control of the position of the damper regulating air supply in fire chamber of the boiler inset stove (potentiometer position is transferred to the position of the damper). In order to limit overheating of the exchanger, it is provided with a temperature sensor - in case of water temperature increase in the exchanger, the supply of combustion air is restricted. If the operating temperature and the supply voltage is within standard limits, then it is possible to control positioning of the damper from minimum position to 90°C using the control potentiometer. If the temperature at the sensor exceeds 85°C, the damper is readjusted to the minimum position; standard activity is renewed when the temperature drops below 75°C. If the temperature at the sensor exceeds

90°C, then the damper indicates this condition by repeated acoustic signal (long and short tone at an interval of ca 7 seconds, this indication is on during the whole time when the temperature is above the said limit. Interruption of temperature sensor circuit is indicated in the same way). If the the supply voltage of batteries drops below the limit necessary for safe operation of the control electronics (ca 5.1V - it is necessary to replace the supply cells by new one), each movement of the damper is accompanied by an acoustic signal (beep-beep, this signalization is repeated at an interval of ca 30 minutes even if the damper is at rest). If the the supply voltage drops further when operation of the damper is no longer safe (below ca 5 V), each movement of the control potentiometer is accompanied by an acoustic signal (beep-beep/beep, this signalization is repeated at an interval of ca 30 minutes even if the damper is at rest); at this value of supply voltage the damper stays in the minimum position at all times. When new supply cells are inserted, the damper issues four acoustic signals (beep-beep-beep-beep), electronics automatically sets the zero position of the damper (the damper moves to the rest, the electronics repeats setting of zero position always after reaching one thousand movements of the damper and subsequent drop of temperature) and from that moment the damper operates as usual.

Automatic variant

The automatic regulation controls the heating circuit in which the heat is generated by the inset stove and possibly by other sources. The combustion process is controlled automatically by the air damper cooperating with the wall-mounted control unit. The produced heat is transferred to the storage of hot service water (HSW), accumulation tank and central heating distribution system. The control system includes three sensors and it may further control two pumps. Due to the graphic display, you obtain immediate information on the temperatures at individual sensors, whether the pumps are running and whether another heat source is on or not. Thanks to this regulation, you save a lot of time necessary for regulating the stove, you increase your safety and decrease fuel consumption.

- user friendly operation
- graphic display of sensors, pumps and temperatures
- possibility of switching on/off of other heat sources (electric/gas boiler, etc.)
- possibility to adjust individual parameters according to the detailed manual
- unobtrusive appearance, suitable for various interiors
- summer mode

Instructions for connecting and operation are included in the packaging of automatic regulation system.

ADDING FUEL

Approximately 5 seconds before opening the door of the fire chamber, fully open the flue pipe damper; in this way you will prevent ingress of flue gases into the room. After that, open the door slightly at first and wait a few seconds until the flue gases are exhausted into the chimney. Then open the access door. When you have added the fuel, close the door again. In order to prevent ingress of flue gases into the room, the fire chamber needs to be closed at all times with the exception of adding firewood to fire.

When adding firewood to fire, make sure the inset stove is not overfilled. In the case of overheating, the inset stove structure may be permanently damaged.

Note: Excessive ingress of flue gases into the room when adding firewood may be prevented by not adding firewood until the previous load has burnt down to embers.

REMOVING ASH

According to length and intensity of heating, it is necessary to knock the ash down through the grate to the ash pan using a poker. Make sure the ash pan is not overfilled - it may obstruct air supply under the grate and subsequent problems with lighting or burning of fuel might occur.

Removal of ash from the ash pan is best done when the stove is cold - suitably when getting ready to light the stove. The ash may be used for compost or as fertilizer.

Note: When removing ash from the ash pan, check whether it does not contain hot fuel bits, which may cause fire in the dust bin.

ROOM VENTILATION

If the inset stoves are not connected to an external air supply, sufficient ventilation needs to be secured in the room to provide enough air for combustion process. This may be effected by opening the entrance door or window. However, it is safer to have a hole made in the external wall at the place of the stove to allow sufficient air supply for combustion. Adjustable vent grilles are mounted in the opening which may be controlled (opened and closed) from the room where the stove is installed. The area around the grille needs to be secured to prevent its blocking.

Insufficient air supply is detrimental to stove function and endangers your safety.

Attention! Air exhaust systems operated in the same room or space as the appliance may cause problems. When heating in inset stoves with a hot water exchanger, all local regulations need to be observed including

the regulations concerning national and European standards for these type of appliances, in particular ČSN 73 4201, ČSN 06 1008, ČSN EN 12828, ČSN 06 0830 standards and the installation must be realized by an expert company.

CLEANING AND MAINTENANCE

The inset stove needs to be cleaned at least twice a year and if necessary even more often. When performing cleaning, it is necessary to remove the deposits in flue pipes, combustion space and the screens directing the draught. As a rule, glass is to be cleaned when cold. You may use standard detergents, dry soft cloth, or newspaper or a special agent for cleaning of stove glass. Do not use water for cleaning of colour parts of the stove. It is recommended that you use a foam sponge or soft flannel cloth.

Do not forget to clean regularly the flue screens located at the top of the fire chamber. There is a special handle available for you by which you may remove the deposited impurities on the screens.

SERVICING

Guarantee and post-guarantee servicing is provided by the manufacturer or the importer (based on written approval from the manufacturer) of the inset stove. Spare parts may be also ordered at the address of the sole distributor.

List of spare parts: glass, grate, opening handle, sealing rope, ash pan, electronic regulation, batteries, door frame, temperature sensors, paint.

INSTRUCTIONS FOR SAFE OPERATION

The inset stove may be operated only according to these Instructions. No unauthorized modifications may be performed on the stove. No combustible liquids may be used for lighting fire! Further, it is forbidden to burn any plastic wooden material containing chemical bonds (chipboard, etc.) and also domestic unsorted waste containing plastic, etc. The inset stove may be operated only by adults! It is inadmissible that you leave small children unattended near the inset stove. The surface of the inset stove is very hot, in particular the glass surface; by touching it you may suffer severe burns. Operation of the inset stove requires occasional attendance and supervision. It is forbidden to lay any objects of combustible materials on a stove in operation or when it is still warm as fire may occur. Pay increased attention when handling the ash pan and when removing hot ash, as there is a risk of injury by burning yourself. Hot ash must not come into contact with combustible objects - e.g. when disposing the ash in domestic waste. No modifications may be made to the appliance with the exception of use of spare parts supplied by the manufacturer. When operating the appliance, it is necessary to use a heat-resistant glove. The data on safety measures in terms of fire safety according to ČSN 06 1008: 1997 Operate the appliance according to the directions in the Operating Instructions. The appliance may be used in common environment. If such environment is changed and there may be a temporary risk of fire or explosion, e.g. when linoleum or PVC is glued, when working with paints, etc., the appliance must be shut down sufficiently in advance before such risk occurs. Connecting of the appliance to a chimney may be performed subject to approval of chimneysweep company in line with the national regulations of ČSN 73 4201 standard. No objects of combustible material may be placed on the appliance or near the appliance within the distance shorter than is safe. /Safe distance from combustible materials with combustibility class B, C1, C2 is min. 800 mm in all directions according to ČSN 730862 standard. The distance must be doubled for class C3 combustible materials and in the case of unidentified combustibility class. When installing the stove to a floor made of a combustible material, it is necessary to place the appliance on a plate of noncombustible material exceeding the top view of the appliance by at least 100 mm to the side and to the rear and by at least 300 mm in the front.

Information on combustibility class of some construction materials:

Noncombustible: granite, sandstone, heavy porous concrete, bricks, ceramic tiles, special plaster materials

B - not easily combustible: akumin, heraklit, lihnos, itaver

C1 - combustible with difficulty: wood, plywood, hard paper, formica

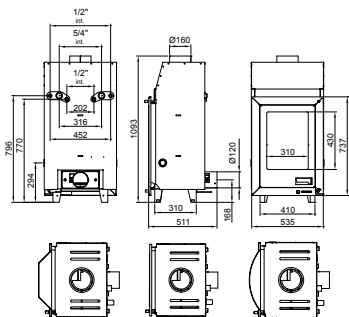
C2 - medium combustibility: chipboard, cork boards, rubber, flooring material

C3 - easily combustible: fibreboard, polystyrene, polyurethane, light PVC

PACKAGING OF INSET STOVES - WASTE DISPOSAL

The appliance is supplied on a wooden pallet, it is wrapped in a transparent film PP 10, cardboard box and may be secured by a polystyrene board. After unpacking the stove, it is necessary to sort the packaging waste and duly dispose it, see Act No. 185/2001 Coll. on Waste.

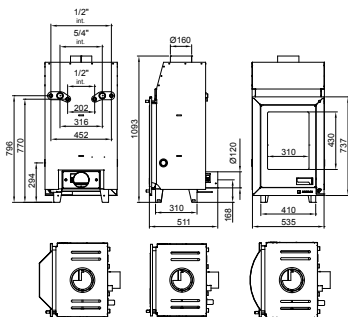
AQUAFLAM 7



DIMENSIONS OF SPARE GLASS PANE

FLAT 460 x 340
PANORAMIC 360 x 450 R340
PRIZMATIC 70 x 244 x 70

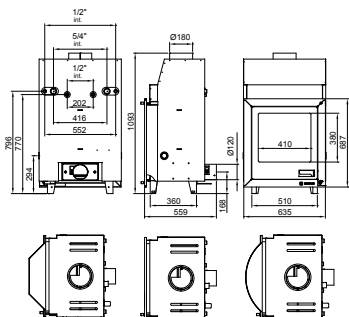
AQUAFLAM 12



DIMENSIONS OF SPARE GLASS PANE

FLAT 460 x 340
PANORAMIC 360 x 450 R340
PRIZMATIC 70 x 244 x 70

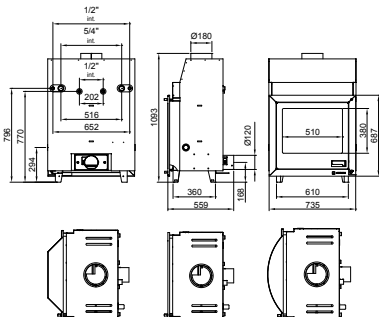
AQUAFLAM 17



DIMENSIONS OF SPARE GLASS PANE

FLAT 440 x 410
PANORAMIC 480 x 410 R340
PRIZMATIC 115 x 275 x 115

AQUAFLAM 25



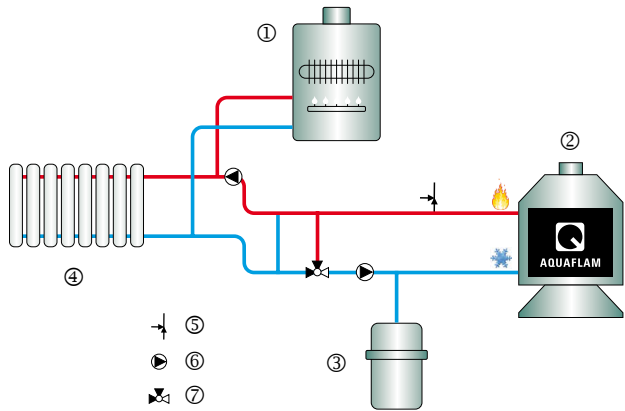
DIMENSIONS OF SPARE GLASS PANE

FLAT 540 x 410
PANORAMIC 570 x 410 R462
PRIZMATIC 110 x 379,2 x 110

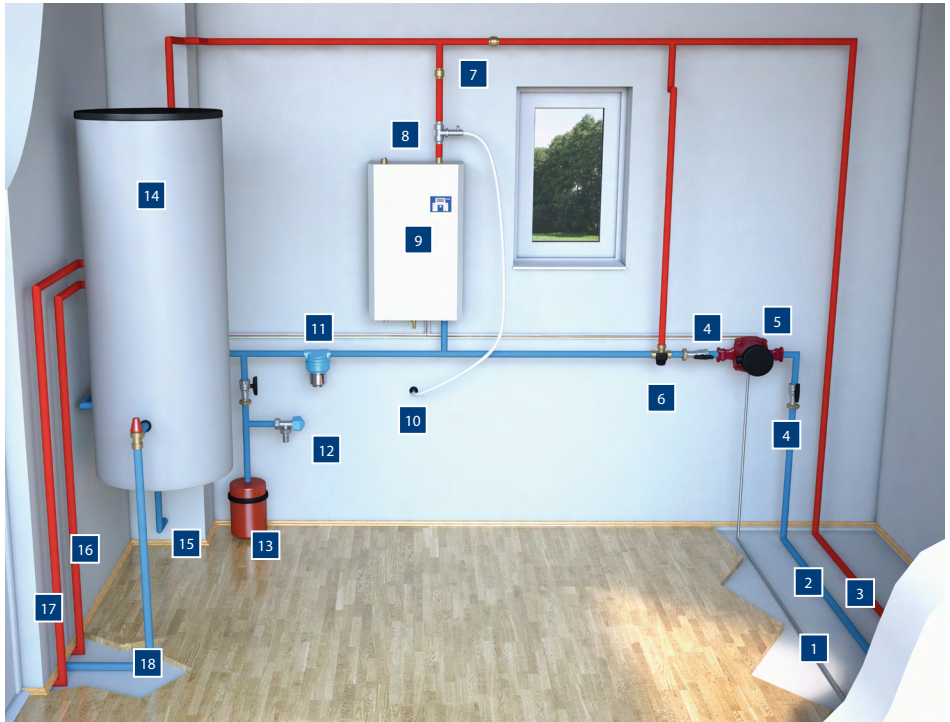
TECHNICAL DATA

	AQF 7	AQF 12	AQF 17	AQF 25
Total nominal heat power [kW]	7	12	17	25
Water heating power [kW]	5	10	14,1	20,7
Weight [Kg]	115	125	150	170
Min. chimney draught [Pa]	12	12	12	12
Informative fuel consumption [Kg per H.]	2	3,5	5	7,5
Flow of dry flue gas [g/s]	7	7	16,4	22
Average flue-gas temperature [Degrees]	235	235	255	278
Efficiency [%]	79,5	79,5	78,8	78,2
CO emissions at 13% O ₂ [%]	0,1	0,1	0,1	0,1
Volume of heat exchanger [l]	22	27	32	36
Max. operating pressure [bar]	2,5	2,5	2,5	2,5

1. bivalent source
2. fireplace insert
3. expanding pressure tank
4. heating system (radiators)
5. safety valve
6. pump
7. thermostatic mixing valve



TECHNICAL ROOM

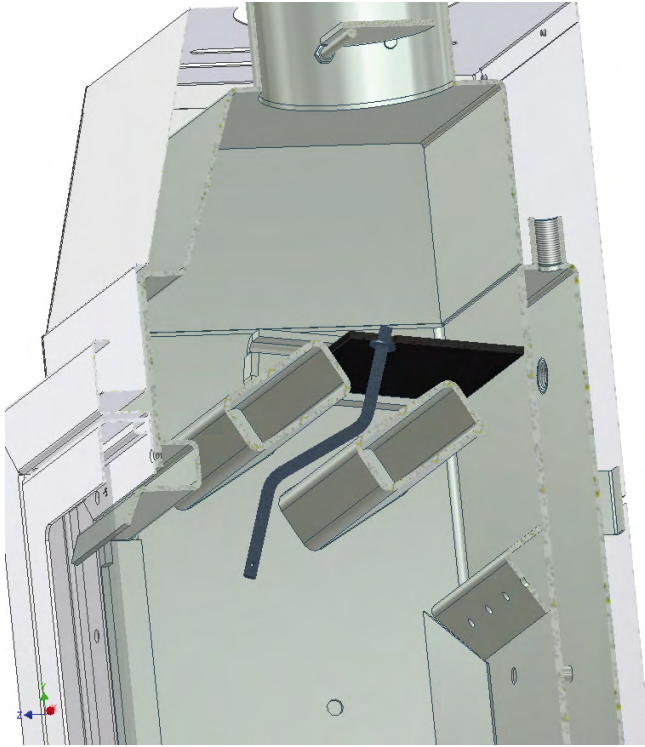


- 1 Communication cable (for automatic regulation).
- 2 Cold heating water to the insert (return).
- 3 Warm heating water from the insert.
- 4 Ball cap.
- 5 Pump (recommended with backup source).
- 6 Thermostatic three-way valve.
- 7 Return valve.
- 8 Safety valve.
- 9 Bivalent heat source (electric boiler, gas boiler).

- 10 Outlet for safety valve.
- 11 Filter box.
- 12 Revision valve.
- 13 Expansion vessel.
- 14 Storage tank (for heating and utility water).
- 15 Supply of drinking water from water mains.
- 16 Warm utility water (sink).
- 17 Warm heating water (radiators).
- 18 Cold heating water (return from radiators)

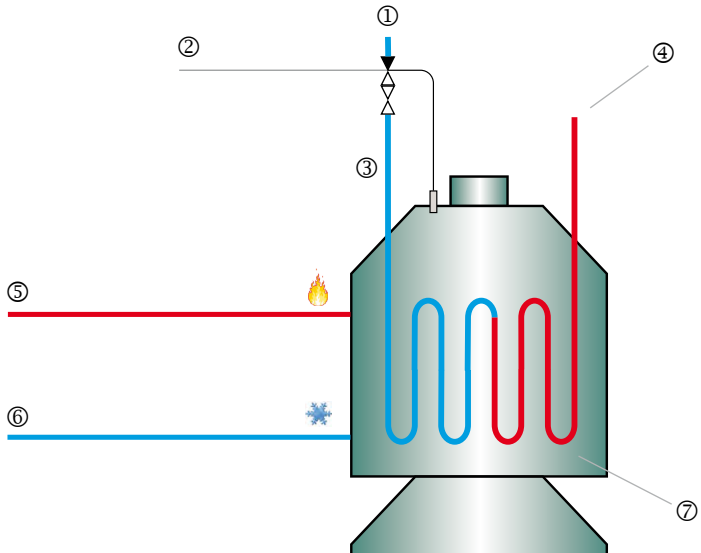
CLEANING OF SMOKE SCREENS

Cleaning is performed by a special handle using which you remove the deposited soot on the screen.



SECURING OF THE INSET STOVE USING A SAFETY VALVE

- 1. Thermostatic valve
- 2. Reverse flap
- 3. Water main
- 4. Outflow
- 5. Heated water
- 6. Return
- 7. Cooling loop





CZ

SK

PL

DE

EN

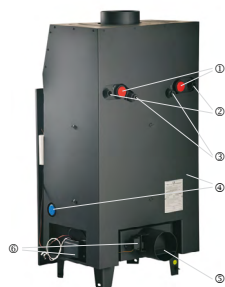
SE

GR

FR

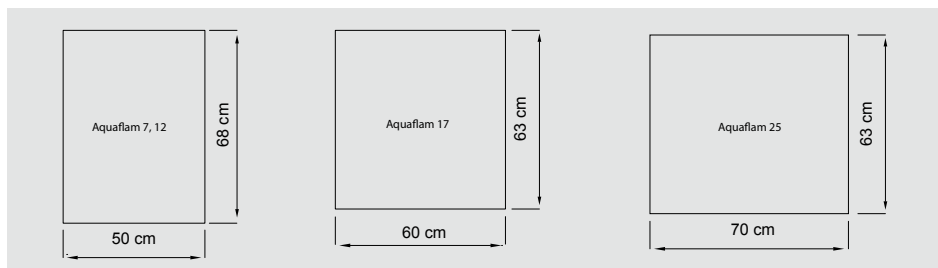
LOCATION OF CONNECTIONS OF AQUAFIAM INSET STOVE

1. hot water connection / 5/4 internal
2. outlet for sensors / 1 internal
3. cooling loop / 1 internal
4. cold water connection / 5/4 internal
5. external air supply / 120mm
6. electronic regulation
7. shutter to regulate chimney draft



DIMENSIONS OF THE BUILDING RECESS

For building the fireplace insert without a metal casing into the wall it is necessary to provide a building recess. Owing to the fact that the heating of the fireplace insert causes its expansion, leave an expansion joint between the fireplace insert and the wall.



- CZ
- SK
- PL
- DE
- EN
- SE
- GR
- FR

WARRANTY

The warranty for all parts is 60 months and is counted from the day of delivery by the transport company or from the day of the sale. The warranty applies to all defects resulting from the manufacture. We are responsible only for free replacement of failed parts after verification. If the replacement of parts would be too expensive, we reserve the right to replace whole unit; the decision could be done by us.

VALIDITY

The buyer acknowledges reception of installation instructions and use and acknowledges to follow it due to safety reasons.

This warranty is valid only if the appliance is used according to rules and recommendations given in the instruction manual for installation and use, which is delivered with the unit.

Two year warranty is granted for other components (if they are part of the unit), like the lock, bolts and pins, springs, ventilators, circuit boards, switch, electric cable terminals, wire, electric insulation, grate, folds, electronic regulation, glass.

Purchase date (warranty start):

Vendor address:

Date of repair

Signature

Defect - a method of removing

Date of repair

Signature

Defect - a method of removing

Instruktioner för installation och drift | VATTENMANTLADE SPISINSATSER

LÅS ANVISNINGARNA I DENNA MANUAL NOGRANT INNAN INSTALLATION OVH ANVÄNDNING AV INSATSEN!

TEKNISK BESKRIVNING AV SPISINSATSEN

INSTALLATIONSANVISNINGAR

Anslutning av spisinsats till skorstenen

Anslutning spisinsatsen till värmesystemet

Anvisningar vid användning av expansionskärl

DRIFTSINSTRUKTION

Rekommenderat bränsle

Användning av aquaflam spisinsats för första gången

Antändning och uppvärmning

Regleringssystem för lufttillförsel

Bränsletillförsel

Borttagning av aska

Rumsventilation

Rengöring och underhåll

UNDERHÅLL & SERVICE

INSTRUKTIONER FÖR SÄKER DRIFT

EMBALLAGE - AVFALLSHANTERING

TEKNISKA SPECIFIKATIONER FÖR AQUAFLAM SPISINSATSER

Tekniska ritningar för aquaflam spisinsatser

Tekniska parametrar för aquaflam spisinsatser

Matt för infallt montage

Placering av anslutningar för aquaflam spisinsatser

Exempel på anslutning av aquaflam spisinsatser

Översikt pannrum/teknikrum

Rengöring av rökplåt

Ökad säkerhet vid användning av en säkerhetsventil

GARANTIBEVIS

SLUTLIG KONTROLL

OBS: För att förhindra risken för brand skall spisinsatsen installeras i enlighet med de regler och anvisningar som anges i denna bruksanvisning. Arbetet måste utföras av en behörig person. Innan du börjar använda kaminen, måste installationen godkännas av en fackman och bedömas av sotare och brandsäkerhetsexpert. För att maximera tillfredsställelse och glädje av din spisinsats, rekommenderar vi att du läser hela bruksanvisningen noggrant. Användaren av insatsen kommer att ansvara för underlätenhet att följa monteringsanvisningar. Installation av insatsen måste utföras i enlighet med denna bruksanvisning. Du bör särskilt uppmärksamma följande:

- Installera enskilda delar av spisinsatsen i enlighet med deras avsedda ändamål
- Anslut spisinsatsen till rökröret och skorstenen
- Säkerställ tillräcklig ventilation i rummet där insatsen är installerad
- Anslut spisinsatsen till centralvärme och/eller ett system för uppvärmning av varmt bruksvatten.

Du kan hitta ytterligare information om installation av spisinsatsen i följande kapitel i denna bruksanvisning. Alla lokala regler, inklusive förordningar kopplade till nationella och europeiska standarder måste följas vid installation av enheten.

AQUAFLAM spisinsatser, med säkerhetsmekanismer som inbyggd kylslinga och möjligheten till ständig extern lufttillförsel, är utformade som uppvärmningskällor för hus, lägenheter, stugor, herrgårdar och andra bostäder eller lokaler. Spisinsatserna är även försedda med en varmvattenvärmeväxlare. Spisinsatserna skiljer sig åt genom sin storlek, uteffekt till vatten respektive strålningsvärme, typ av glasfront och även genom typ av regleringssystem för extern lufttillförsel. Spisinsatserna och deras utformning överensstämmer med svenska Boverkets regler. Spisinsatserna är konstruerade för eldnad av trä, träavfall och trä briketter. Kaminen kan bränna stora trästycken på grund av dess rymliga förbränningskammare och deras spiskroppers stora uppvärmnings yta som ger snabb värmeöverföring för hög värmeeffekt.

TEKNISK BESKRIVNING AV SPISINSATSEN

Spisinsatserna består av rosten i botten av förbränningskammaren, värmeväxlare, och överbyggande spiskropp vars alla delar är svetsade samman. I spisinsatsernas front, finns det en ram med en glasdörr, som kan avlägsnas innan ugnen är monterad. Särskilt värmebeständigt glas som motsår höga temperaturer används. Spisinsatserna uppfyller mycket stränga europeiska normer - EN 13229/A2, BImSchV - Stufe 2, 15a B-VG, DINplus, Flamme Verte. Värdena för avgivande av CO (med O2 vid 13 %) är låga från 0,105 % till 0,108 %. Det finns en möjlighet att välja mellan tre typer av glas för varje spisinsats - plant, panorama eller prismatisk. Vidare finns Aquaflam spisinsatser med tre olika typer av regleringssystem för extern lufttillförsel: Manuel (med dragstång), grundläggande och automatisk (med LCD-Display).

Aquaflam spisinsatser består av värmeväxlare tillverkad av plåt med tjockleken 6 mm på insidan och 4 mm på yttersidan. Det finns baffelplåtar i den övre delen av förbränningskammaren. I den främre delen av spisinsatserna (på den högra sidan av den glasförsedda dörren) finns manöverstången (reglaget) för skorstensspjället (överst) samt reglage för styrning av extern lufttillförsel. Innan du ansluter Aquaflam spisinsatser är det nödvändigt att införa de bifogade batterierna i boxen för att säkerställa att det finns strömförsörjning till elektronisk reglering. All förbränningsluft förs till förbränningskammaren via den bakre delen av insatsen och förenas till en enda anslutning med en diameter på 120 mm. Via denna förses spisinsatserna med extern lufttillförsel.

En extern lufttillförsel ger primär, sekundär och tertiär förbränningsluft till förbränningskammaren. Den tertiära lufttillförseln är alltid till viss del öppen för att förhindra ansamling av gaser i kammaren. Om du har stängt denna försörjning under en tid, skulle gaserna i kanalerna värms upp så mycket att explosion kan uppstå då de når förbränningskammaren. Det skulle vara resultatet av en väsentlig ökning av förbränningstemperaturen i kammaren. Den tertiära lufttillförseln hålls således alltid öppen av säkerhetsskäl.

När du öppnar dörren finns en asklåda under förbränningskammaren. Samtliga modeller av spisinsatserna är även, försedda med en kylslinga för ökad säkerhet. Spisinsatserna är inte utformade som kontinuerliga förbränningsvärmare. De är konstruerade för periodisk - intermittent drift.

Alla delar av spisinsatserna är försedda med en speciell färgbeläggning som är mycket motståndskraftig mot höga temperaturer.

INSTALLATIONSANVISNINGAR

Alla lokala föreskrifter, inklusive bestämmelser om nationella och europeiska standarder måste följas under installationen av spisinsatsen.

Anslutning av spisinsatsen till skorstenen och utformningen av skorstenen måste ske i linje med Boverkets regler och godkännas av en sotare. Spisinsatsen kan nå sin produktion och funktionsduglighet först när den ansluts till en skorsten med en tillräcklig drag.

För alla AQUAFLAM spisinsatser är det nödvändigt att iaktta regelverk för jordning så att det i händelse av skada av isolering av strömförsörjningskabeln eller i det fall att en strömförande ledning blir lös i närheten av spisen och riskera att komma i kontakt med en ledare inte skulle leda till att spisinsatsens delar blir strömförande. Se Boverkets regler.

För att säkerställa perfekt kompatibilitet, rekommenderar vi att spisinsatsen ansluts till en separat skorsten.

Vid fastställandet kaminen och dess anslutning till rökröret, kontrollera funktionen av enskilda komponenter för att säkerställa att de inte har tagit skada under installationen.

Spisinsatserna är utrustade med skorstensspjäll i grundutförandet. Det förbättrar effekten och reglerar skorstenstraget till önskat värde.

Utrustningen vid leverans innefattar batterier som måste införas i boxen för att säkra strömförsörjningen till det elektroniska spjället. (Endast för modeller med grundregleringssystem).

Undertrycket i rökröret måste vara minst 12 Pa. Det är möjligt att kontrollera genom mätning.

Inga brännbara föremål kan placeras i närheten av kaminen.

Lämn ett tillräckligt mellanrum mellan spisen och beklädnaden för att säkra luftcirkulation.

Skorstenen måste konstrueras på ett sådant sätt, att delvis demontering och kontroll eller byte av kanaler är möjligt och även ge tillräckligt utrymme för installation av värmeväxlare.

Värmeisoleringen skall göras med material som inte släpper ut farliga ämnen p.g.a. ökad temperatur.

Enheten måste placeras på golv med motsvarande bärlighet. Om nuvarande golvet inte uppfyller detta förberedande krav, måste det uppfyllas på ett lämpligt sätt (t.ex. genom en tyngdfördelningsplatta), för att säkerställa tillräcklig bärlighet hos golvet.

Om ventilationsgallret används under installationen, måste det placeras med hänsyn till temperaturen för omgivande väggar, golv, tak eller andra konstruktioner runt enheten.

Under drift är det nödvändigt att säkerställa tillräcklig ventilation och förbränningsluft i synnerhet när andra uppvärmningsanordningar drivs samtidigt. Vidare är det nödvändigt att säkerställa tillräcklig utströmning av avgaser. För att säkerställa problemfri förbränning ansluts Aquafilm spisinsatser mot extern lufttillförsel.

ANSLUTNING AV SPISINSATS TILL SKORSTEN

Anslutning av spisinsatsen till skorstenen får endast utföras i enighet med en sotare samt enligt Boverkets regler. Skorstenstraget måste vara minst 12 Pa.

Vi rekommenderar att spisinsatsen ansluts till en separat skorsten. Kaminen kan anslutas till en gemensam skorsten endast om bestämmelserna Boverkets regler följs. Kaminen får inte anslutas till en gemensam skorsten med en gasapparat.

Anslut enhetens utlopp till skorstenen på kortast möjliga sätt. Den maximala längden för skorstenen är 1500 mm. Länka rökkanalen och krökarna tätt med maximal överlappning. Säkra kopplingen mellan rökkanalen och utloppsmunstycket med nit eller stift. Montera en metallkrage som motsvarar skorstenens postens diameter. Rökröret bör stiga mot skorstenen i en vinkel på under 10°.

Innan du monterar spisinsatsen, är det nödvändigt att kontrollera om golvet uppfyller kraven för bärlighet. Om det inte är tillräckligt, installera en platta för fördelning av belastningen. Enheten måste installeras på värmeisolerande brandfarlig platta, som överlappar kaminen med minst 100 mm runt sidorna och bakre delen och minst 300 mm i fronten. Om en metallplåt används måste dess tjocklek vara minst 2 mm.

När du ansluter spisinsatsen mot skorstenen, är det nödvändigt att säkra åtkomst för rengöring av rökkanaler och skorsten. Regelbunden rengöring av rökkanalen, eldstaden och skorstenen förhindrar antändning av avlagringar på skorstenen väggar.

När det gäller brand i skorstenen, skall elden i spisen släckas direkt genom avlägsnande av brinnande ved till ett metallkärl, och brandkären omedelbart larmas.

ANSLUTNING SPISINSATS TILL VÄRMESYSTEMET

För att öka livslängden på värmeväxlaren och effektivisera antändnings- och förbränningsfas med hjälp av forcerat cirkulationssystem, rekommenderar vi ett byte av termostat eller att en temperaturregleringsventil installeras för pumpen, vilket säkrar uppvärmning av en kort krets, efter vilket det varma vattnet släpps till hela systemet.

En dräneringsventil behöver installeras vid den lägsta punkten i systemet.

Anslutning av varmt och kallt vatten till spisinsatsen ska alltid utföras på tvären/diagonalen. T.ex. om du ansluter inföde av kallt vatten för uppvärmning på vänster sida, måste du ansluta utfödet för det uppvärmda vattnet på höger sida. De återstående utloppen (2 st.) måste pluggas ordentligt och säkert.

Spisinsatsen är försedd med en värmeväxlare och får inte användas utan att vara ansluten till ett varmvattensystem och fyllas med en värmeöverförande vätska, det vill säga vatten eller frostbeständig vätska som är vad som rekommenderas för detta ändamål. För att säkerställa lång livslängd för systemet, måste dessa vätskor uppfylla Boverkets regler och standarder.

Frostskyddsmedel: I fall av att ugnen är placerad i områden där det finns en risk för frysning, är det nödvändigt att fylla insatsen och det hela värmesystemet med frostskyddsmedel/frostskyddsvätska i enlighet med instruktioner från leverantören av frostskyddsmedel/frostskyddsvätska.

ANVISNINGAR VID ANVÄNDNING AV EXPANSIONSKÄRL

Expansionskärlet skall installeras av ett specialiserat företag och utföras enligt Boverkets regelverk. Installationen måste tillåta inspektion från alla håll. Expansionskärlets märkning skall vara synlig. Tanken får inte installeras på en plats där det finns risk för frysning.

Tryckexpansionstankar tillhör specificerad teknisk utrustning och därför är det nödvändigt att säkra följande:

- Inledande kontroll för den nyligen monterade tanken innan den används för första gången.
- Funktionskontroll regelbundet 1x per år. Den operativa inspektionen skall innefatta kontroll av gastrycket i tanken.
- Intern kontroll 1x per 5 år.
- Tryckprovning 1x per 9 år.

Obs: Rekommenderade kontroller måste alltid utföras av specialiserade företag. Underhåll måste utföras av auktoriserat serviceföretag – 1 gång per år:

- Kontroll av tanken - skador och korrosion.
- Kort aktivering av kväveventil (om vatten läcker, är det nödvändigt att ersätta tanken eller packningen).

- Kontroll av gasfyllning - tanken måste vara tom.
- Kontroll av vattenpåfyllning i systemet - vatten måste ha rumstemperatur.

DRIFTSINSTRUKTIONER

Spisinsatsen är avsedd för uppvärmning av rum med standardmiljö. Spisinsatsen får inte användas under förhållanden då det (även om det bara tillfälligt) finns risk för brand av brandfarligt material, damm, brandfarliga vätskor, explosion av brandfarliga ångor etc. (t.ex. limning av linoleum, arbete med brandfarliga ämnen, rengöring med tinner, i förvaringsutrymmen för aerosol-, eller propanflaskor osv.). Enheten är konstruerad för vedeldning.

REKOMMENDERAT BRÄNSLE:

Spisinsatserna är avsedda för förbränning av enskilda delar av trä (vedtrån). För att nå nödvändig effekt och effektivitet skall rekommenderat trä användas (hårt trä med 12-20 % fukthalt och värmekapacitet mellan 17.000-20.000 kJ / kg). Denna fukthalt uppnås genom att veden lagras under två år på en väl ventilerad plats och under tak.

Det är förbjudet att använda tropiska träslag som mahogny. Det är förbjudet att använda kemikalier eller gasformiga material, såsom oljor, alkohol, bensin, naftalen etc. för antändning.

ANVÄNDNING AV AQUAFLAM SPISINSATS FÖR FÖRSTA GÅNGEN

Inledningsvis skall din spisinsats anslutas till varmvattenvärmsystemet av ett specialiserat företag. Det är förbjudet att testa eller antända i spisinsatsen på något sätt utan vattenpåfyllning - det kan leda till skador på varmvattenväxlaren!

Spisinsatsen skall anslutas till en skorsten och byggas in med för ändamålet godkända material.

Innan du inbyggnad skall kaminen kontrolleras i drift under en tillräckligt lång tid för att se till att alla delar är fungerar korrekt och att alla anslutningar är täta.

Obs: Innan du tänder kaminen för första gången skall alla klistermärken på glaset avlägsnas!

ANTÄNDNING OCH UPPVÄRMNING

Placera 2-3 små vedtrån på insatsens botten, lägg på papper eller en tändblocks-kub, sedan ris eller träpinna och slutligen små vedtrån. Öppna regulatort för lufttintaget till max. Stäng den öppna spisdörren efter antändning, så snart elden har tagit sig - lägg på ytterligare ett lager av ved. Justera intensiteten hos elden med hjälp av reglaget, titta på elden och justera via reglaget för en lugn förbränning.

Fuktig ved, otillräckligt luftintag eller otillräckligt drag i skorstenen kan ibland få glasfönstret mörka. Spisinsatsens ytbehandling utgörs av flamsäker färg, som avbräns under insatsens första användningstillfällen (det är då nödvändigt att ventilerarummet ordentligt, då viss ofarlig men illaluktande rök kan förekomma). Under första användningen får endast en liten eld tändas i spisinsatsen, då allt material måste vänjas vid värmebelastningen.

Om spisen är utrustad med fullregleringssystemet med elektronisk kontroll, justeras endast temperaturen via värmeväxlarens reglage, på så vis kommer all operation att ske automatiskt. Se Elektronisk kontroll av luftintaget - utökad version.

REGLERINGSSYSTEM FÖR LUFTTILLFÖRSEL

Manuellt regleringssystem

Manuell reglering består av en reglage på spisinsatsens framsida, via vilket operatören reglerar intaget av extern luft genom att förflytta stängningen mot och från sig.

Grundregleringssystem

Kontrollenheten för enkel inställning av luftventilens spjäll är avsedd för att direkt kunna justera dess position, för att reglera luftintaget i förbränningskammaren (positionen för potentiometern återspeglas i positionen för luftventilens spjäll). För att hindra överhettning i värmeväxlaren, inrymmer den en temperatursensor, som begränsar luftintaget i fall av förhöjd vattentemperatur i värmeväxlaren. Om den aktuella temperaturen och strömförsörjningen visar normala värden, kan potentiometern användas för att reglera luftventilens spjäll från helt stängt till helt öppet. Skulle den, av sensor, registrerade temperaturen överstiga 85°C så återgår luftventilens spjäll till en position av minimalt luftintag (stängs), med normal återupptagen aktivitet så fort temperaturen fallit under 75°C igen. Om sensorns temperatur överstiger 90°C, indikerar luftventilens spjäll detta genom en upprepad akustisk signal (lång och kort ton med ett periodiskt intervall på ca 7 sekunder, under hela den tid som temperaturen överstiger den nivån). Samma indikation används vid kortslutning i temperatursensorn. Skulle strömtillförseln via batterierna falla under den nivå som krävs för säker drift av den elektroniska regulatort(runt ca 5,1 V - i det fallet är det nödvändigt att genast ersätta batterierna med nya), ackompanjeras spjällets varje rörelse av en akustisk signal (beep-beep, en signal som upprepas i ett intervall av ca 30 minuter även om spjället inte rör sig). Om strömförsörjningen faller ytterligare, till en nivå där fortsatt användning av luftventilens spjäll inte skulle vara säker (under 5 V), ackompanjeras dess varje rörelse av en akustisk signal (beep-beep/beep, den här signalen upprepas med ett intervall å ca 30 minuter även om luftventilens spjäll inte rör sig), medan spjället vid en sådan energinivå stannar i ett läge av minimalt luftintag. Vid insättning av nya batterier, kommer fyra akustiska signaler (ljuda beep-beep-beep-beep), medan elektroniken automatiskt nollställer spjället (som vinklar sig till stängt läge, elektroniken fortsätter sedan att nollställa spjällets position i takt med var tusende rörelse från spjället och den medföljande minskningen av temperaturen), följt av normal aktivitet hos luftventilens spjäll.

Fullregleringssystem

Den automatiska regleringen styr värmekretsen i vilken värme alstras av spisinsatsen och eventuellt av andra källor. Förbränningsprocessen styrs automatiskt av spjäll som samverkar med den väggmonterade styrenheten. Den producerade värmen överförs till varmvattenberedare, ackumulatorn tanken och det centrala värmedistributionsystemet. Regleringssystemet innefattar tre sensorer, och kan vidare styra två pumpar. På grund av den grafiska LCD-displayen, får du direkt information om; temperaturer vid enskilda sensorer, om huruvida pumparna är igång och om ev. annan värmekälla är på eller inte. Tack vare Fullregleringssystemets olika funktioner sparas mycket tid som annars krävs för att reglera spisens förbränning, samtidigt som det även innebär ökad säkerhet och minskad bränsleförbrukning.

- Underlättad och användarvänlig drift.
- Grafisk visning av funktion och temperaturer för sensorer och pumpar.
- Möjlighet att slå på/av andra värmekällor (el-/oljepanna etc.).
- Möjlighet att anpassa individuella parametrar enligt den detaljerade handboken.
- Diskret utseende, som lämpar sig för olika typer av interiörer.
- Möjlighet till sommar-/vinterprogrammering.

Instruktioner för anslutning och drift av Fullregleringssystemet medföljer vid köp.

BRÄNSLETILLFÖRSEL

Ungefär 5 sekunder innan spisdörren öppnas, stäng styrenheten för lufttillförsel och öppna skorstensluckan fullt. Detta kommer att förhindra inträngning av rökgaser i rummet. Öppna dörren på glänt, vänta några sekunder tills alla rökgaser dragits ut via skorstenen och öppna sedan dörren för att lägga in bränsle. Efter att bränslet lagts in - stäng dörren igen. Öppna luftintaget helt med hjälp av kontrollreglaget så att tiden tills fullskalig eld uppnås förkortas. Så snart bränslet har antänts, ställ tillbaka reglaget i ett läge där elden brinner utan rök. För att förhindra förekomst av rökgaser i rummet, skall den spisinsatsens dörr alltid vara stängd

Överfyllt inte spisinsatsen vid bränsletillförel. Vid överhettning kan permanent skada på spiskroppen orsakas.

Obs: Överdrivet inträngande av rökgaser i rummet vid bränsletillförel kan förhindras genom att påfyllning av bränsle inte sker förrän den föregående omgången har brunnit ner till aska.

BORTTAGNING AV ASKA

Använd en eldgaffel för att föra ner askan i asklådan, med hänsyn till längd och intensitet för uppvärmning. Se till att asklådan inte är överfylld - det kan hindra lufttillförel under rosten och problem med antändning eller förbränning av bränslet kan uppstå vid efterföljande användning. Lufttillförel via spjället kommer då att blockeras, vilket kommer att hindra förbränning av bränslet.

Borttagning av aska från asklådan bör ske när kaminen är kall - lämpligen under förberedelserna inför nästa antändnings-/användningstillfälle. Askkan användas för kompost eller gödsel.

Obs: När aska avlägsnas från asklådan, kontrollera att den inte innehåller bitar av varmt bränsle eller glöd, som kan orsaka brand i soptunnan.

RUMSVENTILATION

Om spisinsatsen inte är ansluten till externt luftintag, måste tillräcklig ventilation säkras i rummet för att ge tillräckligt med luft för förbränningsprocessen. Detta kan åstadkommas genom att öppna en ytterdörr eller ett fönster. Säkraste sättet är att ge tillgång till förbränningsluft är dock via en öppning i ytterväggen på den plats kaminen placeras, via anslutning på kaminens baksida. Justerbart ventilationsgaller monteras i öppningen så att kontroll (öppning och stängning) kan ske från rummet som spisinsatsen har installerats i. Området runt galleret måste säkras för att förhindra att blockering.

Otillräcklig lufttillförel är till nackdel för spisens drift och funktion samt hotar din säkerhet.

Obs! Ventilationsystem, som är i drift i samma rum som den öppna spisen, kan orsaka problem.

Vid uppvärmning via användning av spisinsatser med värmeväxlare måste alla lokala föreskrifter, inklusive föreskrifter om nationella och europeiska standarder för denna typ av enhet följas och installationen måste utföras av ett specialiserat företag.

RENGÖRING OCH UNDERHÅLL

Spisinsatsen måste rengöras minst två gånger om året och vid behov ännu oftare. När du utför rengöringen är det nödvändigt att ta bort avlagringar i rökrör, förbränningskammare och spjäll. Rengör glaset endast i svalt skick. Använd standardrengöringsmedel, torr och mjuk trasa eller tidningspapper för rengöring av eldstadsglas. Använd inte vatten för rengöring av målade delar av kaminen. För rengöring av dessa delar rekommenderas användning av en skumgummisvamp eller mjuk trasa.

Glöm inte att regelbundet rengöra spjäll placerade i toppen av förbränningskammaren. Ett särskilt handtag finns tillgängligt genom vilket du kan ta bort igensättningar och avlagringar på spjäll.

UNDERHÅLL & SERVICE

Garanti och efter-garantiservice tillhandahålls av tillverkaren eller importören av spisinsatsen (baserat på skriftligt godkännande från tillverkaren). Reservdelar kan beställas av distributörer och återförsäljare.

Förteckning över reservdelar: glas, roster, dörrhandtag, tätningrep, asklåda, elektronisk reglering, batterier, dörrkarm, temperatursensorer, färg.

INSTRUKTIONER FÖR SÄKER DRIFT

Spisen får endast användas enligt dessa anvisningar. Alla övriga, icke godkända, förändringar på insatserna är förbjudna.

Inga brandfarliga vätskor får användas vid antändning eller uppvärmning! Det är förbjudet att bränna plast, trä innehållande kemikalier (spånskivor etc.) och diverse sopor med plastdelar etc. Spisinsatsen får endast användas av vuxna! Det är förbjudet att lämna barn i närheten av spisen utan tillsyn. Spisinsatsen yta är mycket varm, i synnerhet glaset; att röra vid det kan orsaka allvarliga brännskador. Drift av spisen kräver regelbunden närvaro och tillsyn. Det är förbjudet att placera några som helst föremål av brännbart material eller som kan leda till uppkomst av brand på insatsen under drift eller då den fortfarande är varm. Var särskilt uppmärksam under hantering av asklådan och vid avlägsnande av het aska. Då det kan innebära risk för brännskador. Het aska får inte komma i kontakt med brännbara föremål - t.ex. När du slänger askan i hushållsavfall. Inga ändringar får göras på spisinsatsen, med undantag för användning av reservdelar från tillverkaren. Vid drift av enheten, är det nödvändigt att använda en värmebeständig handske. Uppgifter om brandskyddsåtgärder i enlighet med Boverkets regler, samt lokala och nationella standarder. Använd endast enheten enligt anvisningarna i bruksanvisningen.

Apparaten kan användas i allmän miljö. Förändringar i denna miljö, om de innebär en tillfällig risk för brand eller explosion (t.ex. underlimning av linoleum, PVC, målning etc.), får enheten ej brukas och måste enheten vara ur drift i tillräckligt god tid innan en sådan risk uppstår.

Anslutning av enheten till rökröret kan endast utföras efter godkännande av sotaren i enlighet med nationella bestämmelser. Inga brandfarliga föremål får placeras på enheten eller inom osäkert avstånd. Säkerhetsavståndet för brandfarliga material B, C1 och C2 är 800 mm i alla riktningar enligt 73 0.862 CSN (eller andra standarder gäller i respektive land). För brännbart material av klass C3 och för material med ökand brandfarlighet måste avståndet fördubblas. Vid installation av enheten på ett golv gjort av ett brännbart material, skall en isolerande platta av icke brännbart material användas, som överlappar kaminen med minst 100 mm runt sidorna och bakre delen och minst 300 mm framför.

Information om brännbarhetsklassning av vissa byggmaterial:

A - obrännbart: granit, sandsten, tung porös betong, tegel, keramiskt kakel/klinker, speciellt spackel/gips.

B - svårantändligt: akumin, heraklit, lihnos, itaver.

C1 - brännbart med svårighet: trä, plywood, hårdat papper, formica.

C2 - brännbarhet medium: spånskivor, kork, gummi, golvmaterial.

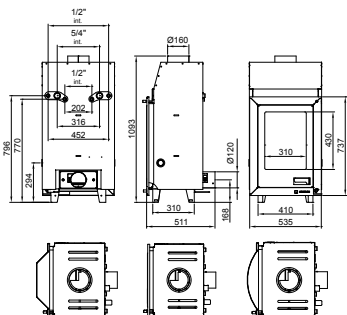
C3 - lättantändligt: brädor, träfiberskivor, polystyren, polyuretan, lätt PVC

I övrigt hänvisas till boverkets krav och reglering.

EMBALLAGE - AVFALLSHANTERING

Enheten levereras på en träpall, och är insepvt i transparent plastfilm PP 10 och omgiven av kartong samt polystyrenfolie/frigoilt. Allt material skall källsorteras och återvinnas, se aktuell Lag om avfall för respektive land, vid uppäckning av enheten.

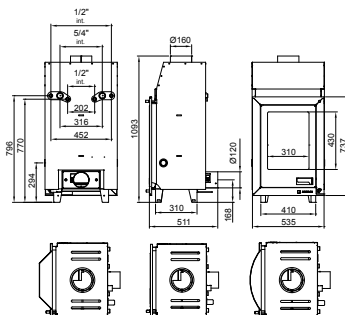
AQUAFLAM 7



MÅTT FÖR RESERVDLAR - GLASRUTOR

PLANGLAS	PANORAMA	PRISMA
460 x 340	360 x 450 R340	70 x 244 x 70

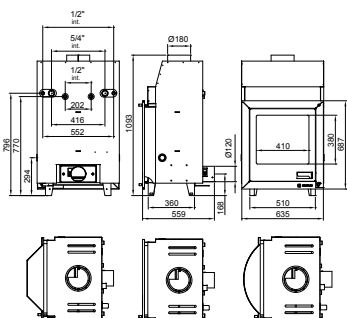
AQUAFLAM 12



MÅTT FÖR RESERVDLAR - GLASRUTOR

PLANGLAS	PANORAMA	PRISMA
460 x 340	360 x 450 R340	70 x 244 x 70

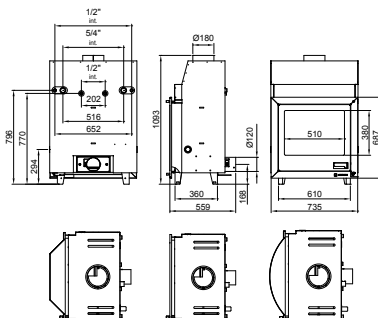
AQUAFLAM 17



MÅTT FÖR RESERVDLAR - GLASRUTOR

PLANGLAS	PANORAMA	PRISMA
440 x 410	480 x 410 R340	115 x 275 x 115

AQUAFLAM 25



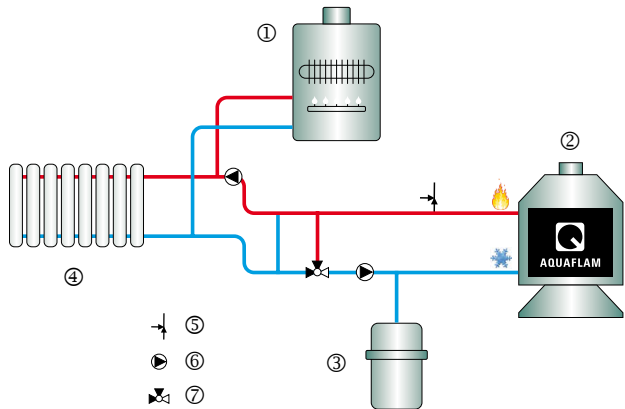
MÅTT FÖR RESERVDLAR - GLASRUTOR

PLANGLAS	PANORAMA	PRISMA
540 x 410	570 x 410 R462	110 x 379,2 x 110

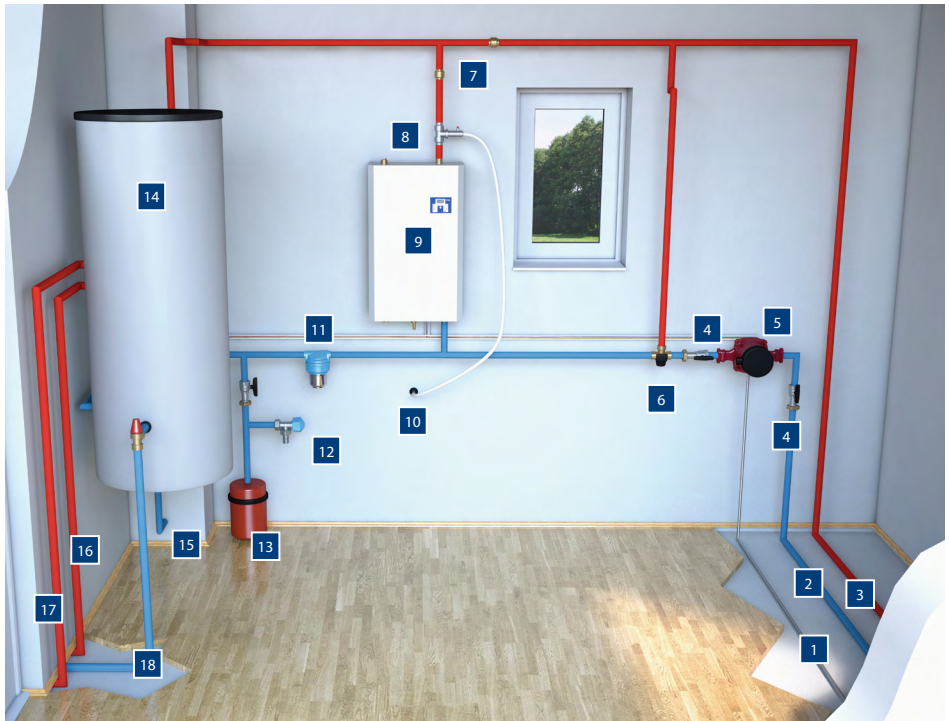
TEKNISKA DATA

	AQF 7	AQF 12	AQF 17	AQF 25
Total nominell effekt [kW]	7	12	17	25
Vatten värmeeffekt [kW]	5	10	14,1	20,7
Vikt [Kg]	115	125	150	170
Minimum skorstensdrag [Pa]	12	12	12	12
Informativ bränsleförbrukning [Kg per H.]	2	3,5	5	7,5
Vikt flödet av torra gaser [g/s]	7	7	16,4	22
Medeltemperatur gaser bakom utlopp [°C]	235	235	255	278
Effektivitet [%]	79,5	79,5	78,8	78,2
Avgivande av CO (vid 13% O ₂) [%]	0,1	0,1	0,1	0,1
Storlek på värmväxlaren [l]	22	27	32	36
Maximalt arbetstryck [bar]	2,5	2,5	2,5	2,5

1. bivalent källa
2. spisinsats
3. expansionstank
4. värmesystem (radiatorer)
5. säkerhetsventil
6. pump
7. termostatisk växelventil

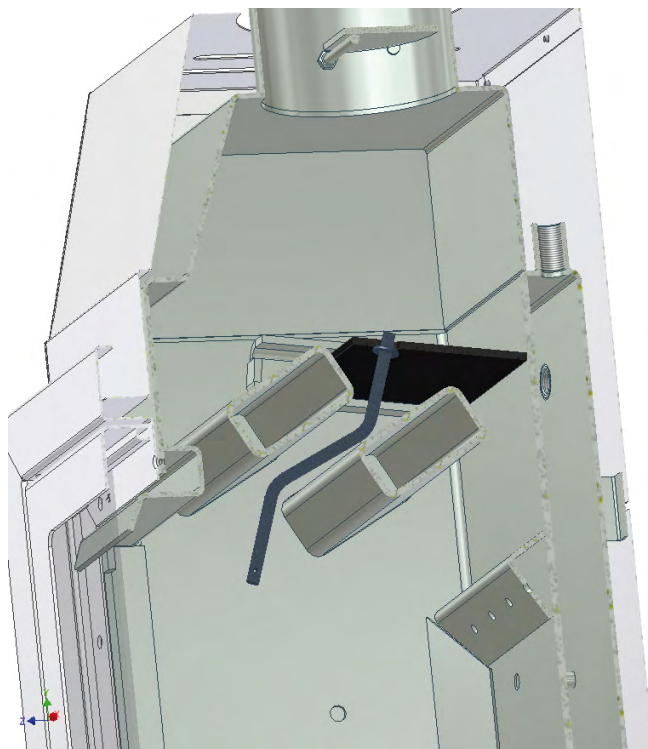


PANNRUM/TEKNIKRUM



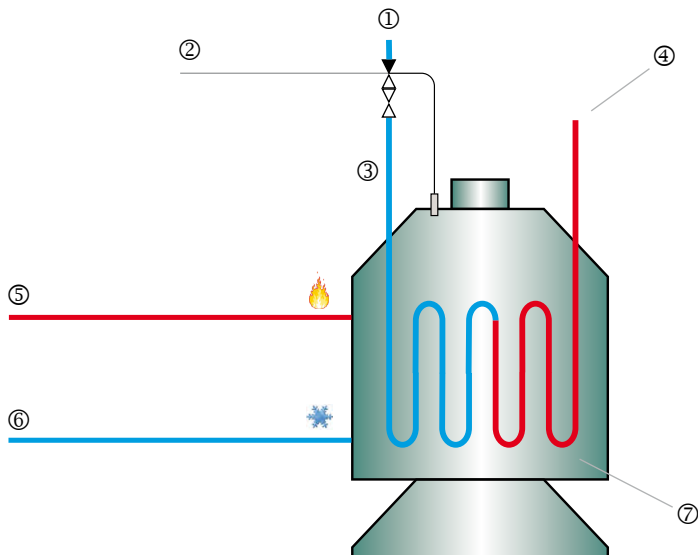
- 1 Ström/kommunikationskabel (för Fullregleringsystemet).
- 2 Nedkylt returvatten (till spisinsats).
- 3 Uppvämt vatten (från spisinsats).
- 4 Avstängningsventil.
- 5 Pump (kombinering med reservkraftkälla rekommenderas).
- 6 Termostatisk trevägs-ventil.
- 7 Backventil.
- 8 Säkerhetsventil.
- 9 Bivalent värmekälla (t.ex. el-/oljepanna)
- 10 Uttag för säkerhetsventil.

- 11 Filterbox.
- 12 Tryckventil.
- 13 Expansionskärl.
- 14 Ackumulatortank
(för lagring av uppvämt bruksvatten och vatten till värmesystemet).
- 15 Tillförsel av kallt bruksvatten från vattenledning.
- 16 Uppvämt bruksvatten (kranvatten).
- 17 Uppvämt vatten till värmesystemet (radiatorer, golvvärmesystem).
- 18 Nedkylt vatten från värmesystemet (radiatorer, golvvärmesystem).



ÖKAD SÄKERHET VID ANVÄNDNING AV EN SÄKERHETSVENTIL

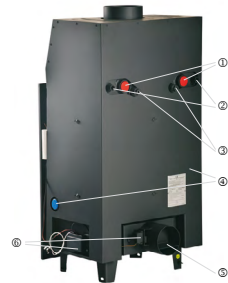
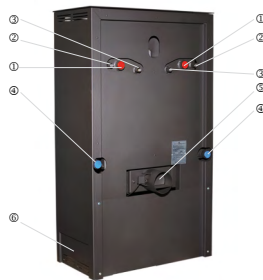
1. Termostatisk ventil DGP410
2. Backventil
3. Bruksvatten
4. Utflöde
5. Uppvämt vatten
6. Inflöde
7. Kylslinga





PLACERING AV ANSLUTNINGAR FÖR AQUAFLAM SPISINSATSER

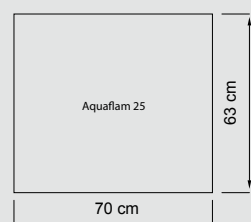
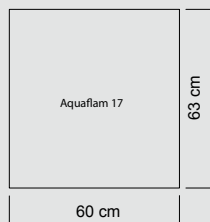
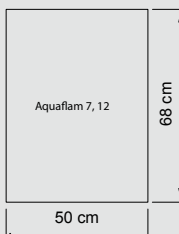
1. varmvattenanslutning / 5/4 inre
2. utlopp för sensorer / 1 inre
3. kylkretsen / 1 inre
4. kallvattenanslutning / 5/4 inre
5. extern lufttillförsel / 120mm
6. elektronisk reglering
7. spjäll för reglering av skorstenstrag



MÅTT FÖR INFÄLLT MONTAGE

Viktigt att tänka på vid inbyggnad av spisar

För att bygga in spisen utan en metallmantel i väggen är det nödvändigt att lämna en expansionsfog mellan den spisinsatsen och väggen.



GARANTI

Garantin för alla delar är 60 månader och räknas från dagen för leverans av transportföretaget eller från dagen för försäljningen. Garantin gäller för alla defekter till följd av tillverkningen. Vi ansvarar endast för gratis utbyte av defekta delar efter kontroll. Om utbyte av delar skulle bli för dyrt, förbehåller vi oss rätten att ersätta hela enheten, beslutet kan göras av oss.

GILTIGH ET

Köparen bekräftar mottagande av instruktioner för installation och användning och tillstår sig att följa den på grund av säkerhetsskäl.

Garantin gäller bara om apparaten används i enlighet med de regler och rekommendationer som ges i bruksanvisningen för installation och användning, som levereras med enheten.

Två års garanti ges för andra komponenter (om de ingår i enheten), som lås, bultar och sprintar, fjädrar, fläktar, kretskort, strömbrytare, elkabelterminaler, tråd, elektrisk isolering, galler, veck, elektronisk reglering, glas.

Inköpsdatum (garanti start):

Leverantör adress:

Datum för reparation

Namnteckning

Defekt - en metod för att avlägsna

Datum för reparation

Namnteckning

Defekt - en metod för att avlägsna

Οδηγίες Εγκατάστασης και χρήσης Ι ΕΝΘΕΤΕΣ ΕΣΤΙΕΣ ΜΕ ΕΝΑΛΛΑΚΤΗ ΝΕΡΟΥ

ΠΡΙΝ ΑΠΟ ΤΗΝ ΕΓΚΑΤΑΣΤΑΣΗ ΚΑΙ ΧΡΗΣΗ, ΔΙΑΒΑΣΤΕ ΤΙΣ ΟΔΗΓΙΕΣ

CZ	ΤΕΧΝΙΚΗ ΠΕΡΙΓΡΑΦΗ	ΣΥΝΤΗΡΗΣΗ - ΣΕΡΒΙΣ
SK	ΟΔΗΓΙΕΣ ΕΓΚΑΤΑΣΤΑΣΗΣ	Διαστάσεις ανταλλακτικού τζαμιού
PL	Σύνδεση με καμινάδα	ΟΔΗΓΙΕΣ ΑΣΦΑΛΟΥΣ ΧΡΗΣΗΣ
DE	Σύνδεση με σύστημα θέρμανσης	ΣΥΣΚΕΥΑΣΙΑ
EN	Οδηγίες χρήσης δοχείου διαστολής	ΤΕΧΝΙΚΑ ΣΧΕΔΙΑΓΡΑΜΜΑΤΑ
EN	ΟΔΗΓΙΕΣ ΧΡΗΣΗΣ	Τεχνικά σχέδια εστίας Aquaflam
SE	Κατάλληλο καύσιμο	Τεχνικές πληροφορίες
GR	Το πρώτο άναμμα της AQUAFLAM	Διαστάσεις χώρου εντοιχίσης
FR	Άναμμα και θέρμανση	Σημεία σύνδεσης στην εστία
	Ρύθμιση αέρα καύσης	Παράδειγμα σύνδεσης
	Πρόσθεση καυσίμου	Άποψη λεβητοστασίου
	Καθαρισμός στάχτης	Καθαρισμός παραπέτων καπνού
	Εξαερισμός χώρου	Χρήση βαλβίδας ασφαλείας
	Καθαρισμός και συντήρηση	Πιστοποίηση Εγγυήσης
		ΤΕΛΙΚΟΣ ΕΛΕΓΧΟΣ

ΠΡΟΣΟΧΗ: Για την ασφάλειά σας, η εγκατάσταση πρέπει να γίνεται από ειδικευμένο τεχνίτη σύμφωνα με τις οδηγίες του κατασκευαστή. Ο χρήστης ευθύνεται για την ορθή χρήση. Ιδιαίτερη προσοχή πρέπει να δοθεί:

- Στην χρήση των κατάλληλων εξαρτημάτων
- Στη σύνδεση της ένετης εστίας με την καπνοδόχο
- Στον επαρκή αερισμό του χώρου λειτουργίας
- Στη σύνδεση με το δίκτυο θέρμανσης ή/και νερού χρήσης

Τα τζάκια – καλοριφέρ AQUAFLAM, με κύκλωμα ψύξης ασφαλείας και παροχή εξωτερικού αέρα καύσης, έχουν σχεδιαστεί για οικιακή χρήση. Συνδεδεούνται από εναλλάκτη θερμότητας. Τα μοντέλα διαφέρουν ως προς το μέγεθος και την απόδοση στο θερμαινόμενο νερό και αέρα, τον τύπο του τζαμιού πόρτας και τον έλεγχο εισαγωγής εξωτερικού αέρα. Ακολουθούν τις προδιαγραφές CS EN 13229:2002/2005. Έχουν σχεδιαστεί για καύση ξύλου, ξυλοπρικκέτας και θραυσμάτων ξύλου. Χάρη στον ευρύχωρο θάλαμο καύσης μπορούν να χρησιμοποιηθούν μεγάλα κομμάτια ξύλου ενώ η μεγάλη θερμαινόμενη επιφάνεια παρέχει υψηλή θερμική απόδοση.

ΤΕΧΝΙΚΗ ΠΕΡΙΓΡΑΦΗ ΕΝΘΕΤΗΣ ΕΣΤΙΑΣ

Την εστία αποτελούν η σχάρα στη βάση, ο θάλαμος καύσης, ο εναλλάκτης θερμότητας και η υπερκατασκευή. Στην όψη βρίσκεται πλαίσιο με τζαμένια πυράντοχη πόρτα που μπορεί να αφαιρεθεί κατά την εγκατάσταση. Οι εστίες κατασκευάζονται σύμφωνα με τις αυστηρότερες Ευρωπαϊκές προδιαγραφές, EN 13229/A2, BImSchV – Stufe 2, 15a B-VG, DINplus, Flamme Verte. Οι εκπομπές μονοξειδίου του άνθρακα CO (με περιεκτικότητα οξυγόνου O13%) είναι πολύ χαμηλές, από 1,105% ως 0,108%. Υπάρχουν τρεις επιλογές τζαμιού, επίπεδο, πανοραμικό και πρισματικό, καθώς και τρία επίπεδα ελέγχου της εισαγωγής αέρα καύσης, χειροκίνητο, βασικό και αυτόματα.

Ο θάλαμος καύσης αποτελείται από τον εναλλάκτη θερμότητας, κατασκευασμένο από ατσάλι 6 χιλιοστών εσωτερικά και 4 χιλιοστών εξωτερικά. Στο πάνω μέρος του θαλάμου καύσης υπάρχουν εκτροπείς ενώ τα μοντέλα Aquaflam 12, 17 και 25 διαθέτουν επιπλέον τετράγωνο περσόνια 6 mm. Στην όψη, δεξιά της πόρτας (πάνω), βρίσκεται ο λεβιές ελέγχου του κλαπέτου (τάμπερ) της καπνοδόχου και ο ρυθμιστής εξωτερικού αέρα καύσης. Πριν την σύνδεση, τοποθετείτε τις μπαταρίες στην υποδοχή για να έχει ρεύμα ο ηλεκτρονικός πίνακας ελέγχου. Η είσοδος του εξωτερικού αέρα καύσης σε όλες τις εστίες βρίσκεται πίσω και συνδέεται με εισαγωγή Φ120 mm διευκολύνοντας την χρήση εξωτερικού αέρα καύσης.

Μια παροχή εξωτερικού αέρα τροφοδοτεί πρωτογενή, δευτερογενή και τριτογενή αέρα καύσης στον θάλαμο. Η τριτογενής παροχή μένει πάντα ανοιχτή για να μην συσσωρευτούν καπναέρια στον θάλαμο. Στην περίπτωση που θα κλείνεται την τριτογενή παροχή, τα αέρια σε αυτή την περιοχή της εστίας θα θερμαίνονταν τόσο ώστε να προκαλέσουν έκρηξη.

Ανοίγοντας την πόρτα υπάρχει θήκη για τις στάχτες στο κάτω μέρος του χώρου καύσης. Σε όλες τις εκδόσεις τους, οι ένετες εστίες περιέχουν κύκλωμα ψύξης ασφαλείας. Δεν είναι σχεδιασμένες για συνεχή λειτουργία. Πρέπει να λειτουργούν διακοπόμενα.

Όλα τα μέρη βάφονται με βαφές υψηλής θερμοκρασίας.

ΟΔΗΓΙΕΣ ΕΓΚΑΤΑΣΤΑΣΗΣ

Η εγκατάσταση πρέπει να γίνεται σύμφωνα με όλες τις τοπικές, εθνικές και Ευρωπαϊκές οδηγίες και προδιαγραφές.

Η καπνοδόχος πρέπει να είναι κατάλληλη για χρήση σε υψηλές θερμοκρασίες προδιαγραφών CSN 73 4201. Η απόδοση της εστίας επιτυγχάνεται μόνο με τον κατάλληλο εκλυσμό (τράβηγμα) καμινάδας. Η εστία να συνδέεται σε δική της καπνοδόχο

Σε όλους τους τύπους εστιών Aquaflam απαιτείται γείωση προστασίας ώστε σε περίπτωση που φθαρεί η μόνωση καλωδίου παροχής ή ελευθερωθεί κάποιο καλώδιο με ρεύμα, να αποφευχθεί η επαφή με τα μέταλλα της εστίας.

Όταν συνδέετε την εστία με την καπνοδόχο ελέγξτε πως όλες οι λειτουργίες δουλεύουν σωστά.

Η Βασική έκδοση έχει και τάμπερ για βελτιωμένη απόδοση και έλεγχο του εκλυσμού (τράβηγμα) της καμινάδας.

Περιλαμβανονται μπαταρίες για τοποθέτηση στην υποδοχή παροχής ρεύματος για το ηλεκτρονικό τάμπερ. (Μόνο για εκδόσεις με Βασική ρύθμιση)

Η υποείσοδη στην καπνοδόχο πρέπει να είναι τουλάχιστον 12 Pa. Ελέγχεται με το κατάλληλο όργανο. Ελάχιστη απόσταση από εύφλεκτα υλικά, τουλάχιστον 1,50 μέτρο. Κανένα εύφλεκτο υλικό δεν πρέπει να τοποθετείται κοντά στην εστία.

Αφήνεται αρκετή απόσταση από την εστία και το περιβάλλον της για ικανοποιητικό αερισμό.

Η φούσκα της καπνοδόχου πρέπει να είναι επισκεψίμη ώστε να επιτρέπει τον έλεγχο και την αντικατάσταση της καπνοδόχου καθώς και τις συνδέσεις του εναλλάκτη.

Η θερμομόνωση να μην αποβάλει βλαβερές ουσίες όταν θερμαίνεται.

Βεβαιωθείτε πως το δάπεδο είναι ικανό να στηρίζει το βάρος της εγκατάστασης.

Εφόσον τοποθετείτε γρίλιες εξερισμού γύρω από την εστία, δώστε προσοχή στον τοίχο, το ταβάνι, το δάπεδο ή άλλες κατασκευές γύρω από την συσκευή.

Βεβαιωθείτε για την επάρκεια αέρα καύσης, τον αερισμό του χώρου και την αποβολή των καπναερίων, ειδικά αν στον ίδιο χώρο λειτουργούν ταυτόχρονα άλλες

ΣΥΝΔΕΣΗ ΜΕ ΤΗΝ ΚΑΜΙΝΑΔΑ

Συμβουλευτείτε ειδικό τεχνίτη για τη σύνδεση της καπνοδόχου και ακολουθείτε τις προδιαγραφές. Υποπίεση στην καπνοδόχο πρέπει να είναι τουλάχιστον 12 Pa. Η εστία να συνδέεται σε δική της καπνοδόχο. Για κοινή σύνδεση με άλλη καπνοδόχο ακολουθείτε τις προδιαγραφές CSN 73 4201. Μην συνδέετε ποτέ σε κοινή καμινάδα με συσκευή γκαζιού ή φυσικού αερίου.

Συνδέστε τον λαμό εξόδου με την καπνοδόχο στη μικρότερη δυνατή απόσταση και πάντως σε λιγότερο από 1,50 μέτρο, πάντα με ανοδική κλίση τουλάχιστον 100 Βεβαιωθείτε για την καλή εφαρμογή σε όλες τις συνδέσεις, γωνίες κλπ και με τη μέγιστη δυνατή επικάλυψη. Εξασφαλίστε την σύνδεση μεταξύ λαμού και καπνοδόχου με τη χρήση περσιανού ή ασφάλειας. Τοποθετήστε μεταλλικό κολάρο κατάλληλης διαμέτρου στην τρύπα εισόδου της καπνοδόχου, εφόσον περνάει μέσα από τοίχο.

Πριν την τοποθέτηση βεβαιωθείτε πως το δάπεδο είναι ικανό να στηρίζει το βάρος της εγκατάστασης. Βεβαιωθείτε πως το δάπεδο δεν είναι εύπλαστο. Αν είναι απαραίτητο, μοιράστε το βάρος τοποθετώντας πρώτα λαμαρίνα τουλάχιστον 2 mm, μονωμένη αν χρειάζεται θερμική προστασία το δάπεδο. Αφήστε ελάχιστη απόσταση 100 mm στις πλευρές και 300 mm στην πλάτη και στην όψη, μπροστά.

Κατά την εγκατάσταση φροντίστε να είναι επισκεψίμη η καπνοδόχος και τα εξαρτήματα για την συντήρησή τους. Τακτικό καθαρισμό της καπνοδόχου, του χώρου καύσης και της καμινάδας είναι απαραίτητο για την αποφυγή ανάφλεξης καταλοίπων.

Σε περίπτωση ανάφλεξης της καμινάδας, αδειάστε το περιεχόμενο της εστίας σε μεταλλικό δοχείο και καλέστε την πυροσβεστική.

ΣΥΝΔΕΣΗ ΜΕ ΤΟ ΚΥΚΛΩΜΑ ΘΕΡΜΑΝΣΗΣ

Για μεγαλύτερη διάρκεια ζωής του εναλλάκτη καθώς και ευκολίας στο άναμμα και την καύση, όταν χρησιμοποιείται βεβιασμένη κυκλοφορία (με κυκλοφορητή) συνιστάται η σύνδεση θερμοστατικού διακόπτη ή θερμοστατική ηλεκτροβάνα με κυκλοφορητή σε κλειστό κύκλωμα με τον εναλλάκτη και ξεχωριστό κύκλωμα για το δίκτυο των σωμάτων. Κατ' αυτό τον τρόπο υπάρχει συνεχής παροχή θερμότητας προς το δίκτυο θέρμανσης.

Τοποθετίστε βάνα εκκένωσης στο χαμηλότερο σημείο του κυκλώματος.

Η σύνδεση ζεστού – κρύου νερού να γίνεται πάντοτε σταυρωτά. Αν συνδέσετε κρύο νερό κυκλώματος θέρμανσης αριστερά, τότε πρέπει να συνδέσετε το ζεστό νερό δεξιά. Οι υπόλοιπες (2) έξοδοι ταπώνονται με προσοχή.

Οι ένθετες εστίες με εναλλακτή θερμότητας, σε καμία περίπτωση δεν εγκαθίστανται χωρίς σύνδεση σε δίκτυο νερού θέρμανσης ή χρήσης και δεν πρέπει ποτέ να λειτουργούν χωρίς νερό ή κατάλληλο αντιψυκτικό συστημάτων θέρμανσης, για νερό και ατμό (προδιαγραφών CSN 07 7401). Εάν υπάρχει πιθανότητα πολύ χαμηλών θερμοκρασιών στον χώρο εγκατάστασης απαιτείται η χρήση αντιψυκτικού σε όλο το κύκλωμα.

ΟΔΗΓΙΕΣ ΧΡΗΣΗΣ ΔΟΧΕΙΟΥ ΔΙΑΣΤΟΛΗΣ

Το δοχείο διαστολής πρέπει να είναι επισκεψίμο από όλες τις πλευρές του και να μην τοποθετείται σε θέση όπου υπάρχει πιθανότητα να παγώσει. Η εγκατάσταση πρέπει να γίνεται από εξειδικευμένο τεχνίτη ακολουθώντας τις προδιαγραφές CSN 06 0830.

Ελέγχετε προσεκτικά:

- Μετά την εγκατάσταση και πριν τη χρήση
- Έλεγχο καλής λειτουργίας κάθε χρόνο. Ελέγχετε και την πίεση του δοχείου
- Εσωτερικό έλεγχο κάθε 5 χρόνια
- Έλεγχο πίεσης κάθε 9 χρόνια
- Έλεγχο για φθορές, διάβρωση – σκουριά
- Ελαφρύ άνοιγμα της βαλβίδας, αν "δακρύσει" αντικαταστήστε το δοχείο ή το διάφραγμα
- Με άδειο δοχείο ελέγξε την πίεση του εσωτερικού αερίου
- Έλεγχος νερού κυκλώματος με το νερό σε θερμοκρασία περιβάλλοντος

ΟΔΗΓΙΕΣ ΛΕΙΤΟΥΡΓΙΑΣ

Οι ένθετες εστίες είναι σχεδιασμένες για χώρους με κανονικό περιβάλλον. Δεν επιτρέπεται η χρήση σε χώρους όπου γίνονται εργασίες με κόλλες, διαλυτικά, εύφλεκτα υγρά, αέρια ή σκόνες, γενικά οποιοδήποτε εύφλεκτο υλικό καθώς και σε χώρους όπου φυλάγονται φιάλες αερίου. Είναι σχεδιασμένες αποκλειστικά για να καίνε ξύλο.

ΚΑΤΑΛΛΗΛΟ ΚΑΥΣΙΜΟ

Η απόδοση επιτυγχάνεται με τη χρήση σκληρού ξύλου περιεκτικότητας σε υγρασία μεταξύ 12 και 20% θερμικής απόδοσης 17.000 – 20.000 KJ/kg. Η περιεκτικότητα υγρασίας επιτυγχάνεται με τη χρήση ξύλου αποθηκευμένου για δύο χρόνια σε σκεπαμένο χώρο. Δεν επιτρέπεται η χρήση τροπικών ξύλων όπως Μαδίον.

ΤΟ ΠΡΩΤΟ ΑΝΑΜΜΑ ΤΗΣ AQUAFLAM

Πρώτα ολοκληρώστε τη σύνδεση δικτύου νερού χρήσης – θέρμανσης. Η δοκιμαστική χρήση χωρίς νερό θα καταστρέψει τον εναλλάκτη θερμότητας!!!

Η ένθετη εστία να έχει συνδεθεί με καπνοδόχο και να έχει μονωθεί η "φωλιά" με κατάλληλο μονωτικό υλικό. Πριν την τοποθέτηση πρέπει να έχετε

ελέγξει πως όλα τα εξαρτήματα λειτουργούν κανονικά

Σημείωση: πριν την ανάψετε για πρώτη φορά, αφαιρέστε όλα τα αυτοκόλλητα από το τζάμι!

ΑΝΑΜΜΑ ΚΑΙ ΘΕΡΜΑΝΣΗ

Αρχικά τοποθετείστε στη βάση 2 – 3 μικρά κούτσουρα και λίγο χαρτί ή κύβο ανάμματος, μετά τοποθετήστε δαδί ή προσάνναμμα και τελικά μερικά μικρά ξυλάκια. Ανοίξτε τελείως την εισαγωγή αέρα. Ανάψτε και κλείστε την πόρτα. Μόλις "πίσει" καλά η φωτιά, προσθέστε άλλη μια στρώση ξύλα. Για να ελέγξετε την καύση, ρυθμίστε την είσοδο αέρα για μια σταθερή, ήρεμη φλόγα.

Το τζάμι μπορεί να μαυρίζει αν τα ξύλα είναι υγρά, αν δεν επαρκεί ο αέρας καύσης ή αν δεν "τραβάει" σωστά η καμινάδα. Ανοίξτε τελείως την παροχή αέρα. Ίσως χρειαστεί στην αρχή να βοηθήσετε τα ξύλα με μια μασιά. Οι επιφάνειες είναι βαμμένες με χρώματα υψηλής θερμοκρασίας που σταθεροποιούνται μετά τα πρώτα ανάμματα, Αερίστε καλά τον χώρο. Όλα τα υλικά της σόμπας πρέπει να προσαρμοστούν στην θερμοκρασία λειτουργίας. Αυξήστε σταδιακά την καύση για τα πρώτα ανάμματα, ξεκινώντας με μικρή φωτιά.

ΡΥΘΜΙΣΗ ΑΕΡΑ ΚΑΥΣΗΣ

Χειροκίνητη έκδοση (Manual)

Ο χρήστης ρυθμίζει μόνος του το τάμπερ που ελέγχει την εισαγωγή αέρα καύσης, τραβώντας προς τα έξω ή απλώνοντας μέσα τον λεβίε.

Βασική έκδοση (Basic)

Το τάμπερ εισαγωγής αέρα καύσης ελέγχεται από ένα απλό ηλεκτρονικό κύκλωμα (αλλαγές στο ποτενοϊόμετρο μεταφέρονται στο τάμπερ). Προς αποφυγή υπερθέρμανσης, ο ε ναλλάκτης περιέχει αισθητήρα θερμότητας – σε περίπτωση που ανέβει η θερμοκρασία του εναλλάκτη, μειώνεται η παροχή αέρα. Σε κανονική θερμοκρασία και βολτάζ, το τάμπερ μπορεί να ρυθμιστεί από την ελάχιστη θέση ως 900C από το ποτεναϊόμετρο (ρεοστάτι). Αν η θερμοκρασία στον αισθητήρα περάσει τους 850C, το τάμπερ επαναρυθμίζεται στην ελάχιστη θέση. Η κανονική λειτουργία επανέρχεται όταν η θερμοκρασία του αισθητήρα πέσει κάτω από τους 750C.

Αν η θερμοκρασία του αισθητήρα περάσει τους 900C και για όσο χρόνο παραμένει πάνω από αυτό το όριο, εκπέμπει ηχητικό σήμα, μακρύ και βραχύ τόνο ανά 7 δευτερόλεπτα περίπου. Σε περίπτωση διακοπής του αισθητήρα δίνεται ο ίδιος συναγερμός. Όταν πέσουν οι μπαταρίες κάτω από το όριο ασφαλούς λειτουργίας του ηλεκτρονικού πίνακα (5,1V) κάθε κίνηση του τάμπερ συνοδεύεται από διπλό ηχητικό σήμα (μππ – μππ) επαναλαμβανόμενο κάθε 30 δευτερόλεπτα περίπου.

Κάτω από τα 5Volt η λειτουργία του τάμπερ δεν είναι πλέον ασφαλής, ο ηχητικός συναγερμός γίνεται συνεχής και το τάμπερ παραμένει στην ελάχιστη θέση. Με την αντικατάσταση των μπαταριών επανέρχεται η κανονική λειτουργία του τάμπερ μετά από τετραπλό ηχητικό σήμα.

Αυτόματα έκδοση (Automatic)

Το αυτόματο μοντέλο ρυθμίζει το κύκλωμα θέρμανσης της εστίας. Η καύση ρυθμίζεται αυτόματα σε συναρπασία με επιτοίχια μονάδα ελέγχου (θερμοστάτη χώρου). Η παραγόμενη θερμότητα μεταφέρεται στο μπόιλερ ζεστού νερού χρήσης και στο κύκλωμα της θέρμανσης. Το σύστημα ελέγχου περιλαμβάνει τρεις αισθητήρες με δυνατότητα ελέγχου δύο κυκλοφορητών. Ο πίνακας ενδείξεων δείχνει την θερμοκρασία των αισθητήρων, την λειτουργία των κυκλοφορητών καθώς και την λειτουργία άλλου συστήματος θέρμανσης (εφόσον υπάρχει). Χάρη σε αυτές τις ρυθμίσεις, γίνεται εύκολη η ρύθμιση της εστίας, αυξάνεται η ασφάλεια και μειώνεται η κατανάλωση.

- Ευκολία χρήσης
- Γραφική απεικόνιση αισθητήρων, κυκλοφορητών και θερμοκρασιών
- Δυνατότητα παράλληλης λειτουργίας και ελέγχου άλλου συστήματος θέρμανσης
- Δυνατότητα παραμετροποίησης, λεπτομέρειες στον λεπτομερή οδηγό
- Διακριτική εμφάνιση, ταιριάζει σε διάφορους χώρους
- Καλοκαιρινή λειτουργία

Οδηγίες συνδεσμολογίας συσκευάζονται στα αυτόματα μοντέλα.

ΠΡΟΣΘΕΣΗ ΚΑΥΣΙΜΟΥ

Συχνά, όταν ανοίγουμε την πόρτα για να προσθέσουμε ξύλα, απελευθερώνεται καπνός μέσα στο χώρο. Για να μην καπνίσει το τζάκι, 5 δευτερόλεπτα πριν το άνοιγμα της πόρτας, ανοίξτε τελείως το τάμπερ. Ανοίξτε σταδιακά την πόρτα, περμένοντας μερικά δευτερόλεπτα, ώστε να εξισορροπήσουν τα καπνάκια. Αφού προσθέσετε ξύλα, κλείστε και πάλι την πόρτα. Η πόρτα πρέπει να μένει πάντα κλειστή ώστε να μην ελευθερωθεί καπνός στο χώρο.

Όταν προσθέτετε ξύλα, μην παραγεμίζετε τον χώρο καύσης. Σε περίπτωση υπερθέρμανσης, όλη η κατασκευαστή μπορεί να πάθει ζημιά.

Σημείωση: Για να μην καπνίσει καθόλου τον χώρο η εστία, συμπληρώνετε με ξύλα αφού έχουν καεί τα προηγούμενα και έχει μείνει μόνο θράκα.

ΚΑΘΑΡΙΣΜΟΣ ΣΤΑΧΤΗΣ

Ανάλογα την ποσότητα και τη διάρκεια, μπορεί να χρειαστεί να διώξετε την στάχτη από την σχάρα στη βάση της εστίας με μια μασιά. Ελέγχεται να μην παραγεμίζει το δοχείο για τις στάχτες. Μπορεί να εμποδίσουν την είσοδο αέρα κάτω από τη σχάρα με αποτέλεσμα δυσκολία στο άναμμα και την καύση.

Καλό είναι η στάχτη να αφαιρείται με κρύα εστία, πριν το επόμενο άναμμα. Η στάχτη μπορεί να χρησιμοποιηθεί για λίπασμα ή να τοποθετηθεί σε κάδο κομποστοποίησης – ανακύκλωσης φυτικών απορμμάτων. Ελέγχετε πάντα για αναμμένα κάρβουνα μέσα στη στάχτη.

ΕΞΑΕΡΙΣΜΟΣ ΤΟΥ ΧΩΡΟΥ

Σε περίπτωση που δεν έχει συνδεθεί παροχή εξωτερικού αέρα για την καύση, πρέπει να μένει κάποιο παράθυρο ανοιχτό. Είναι ασφαλέστερο να ανοιχτεί μια τρύπα σε εξωτερικό τοίχο με ρυθμιζόμενες γρίλιες, κοντά στην εστία για σωστή παροχή φρέσκου αέρα καύσης. <->Ανεπαρκής εξαερισμός μπορεί να θέσει σε κίνδυνο την υγεία σας (έλλειψη οξυγόνου) και να μην λειτουργεί σωστά η εστία. Η ταυτόχρονη λειτουργία άλλων συστημάτων εξαερισμού (π.χ. απορροφητήρας κουζίνας) μπορεί να δημιουργήσει προβλήματα.

ΚΑΘΑΡΙΣΜΟΣ ΚΑΙ ΣΥΝΤΗΡΗΣΗ

Η εστία πρέπει να καθαρίζεται τουλάχιστον δυο φορές το χρόνο αν όχι συχνότερα. Αφαιρέστε όλα τα κατάλοιπα από την καπνοδόχο, τον χώρο καύσης και το τάμπερ. Το τζάμι καθαρίζεται μόνο όταν είναι κρύο, με υγρό χαρτί κουζίνας βουτηγμένο στη στάχτη ή με ειδικά καθαριστικά τζαμιών σόμπας. Μη χρησιμοποιείτε νερό για τον καθαρισμό των βαμμένων επιφανειών. Χρησιμοποιείστε μαλακό πανί ή φουγυγάρι.

Θυμηθείτε να καθαρίζετε τακτικά της σχάρες στο πάνω μέρος του χώρου καύσης. Υπάρχει ειδικό εργαλείο για να αφαιρείτε τα κατάλοιπα καύσης από τις σχάρες.

ΣΥΝΤΗΡΗΣΗ - ΣΕΡΒΙΣ

Συντήρηση εντός της εγγύησης και μετά, παρέχεται από τον κατασκευαστή ή από τον αντιπρόσωπο με γραπτή έγκριση του κατασκευαστή. Αναλώσιμα επίσης διατίθενται μέσω του αντιπρόσωπου, τζάμι πόρτας, σχάρα βάσης, πόμολο πόρτας, φλάντζα πόρτας, δοχείο στάχτης, ηλεκτρονικός πίνακας, μπαταρίες, σκελετός πόρτας, αισθητήρες θερμοκρασίας, βαφή.

ΟΔΗΓΙΕΣ ΑΣΦΑΛΟΥΣ ΧΡΗΣΗΣ

Ακολουθείτε τις οδηγίες του εντύπου. Μην κάνετε τροποποιήσεις, Μην χρησιμοποιείτε εύφλεκτα υγρά (π.χ. οινόπνευμα) για να ανάψετε το τζάκι! Απαγορεύεται η χρήση συνθετικού ξύλου, μορισσανίδας ή απορριμμάτων που περιέχουν πλαστικό. Η χρήση να γίνεται από ενήλικους! Μην αφήνετε παιδιά κοντά στο τζάκι χωρίς επίβλεψη. Οι επιφάνειές του, ειδικά το τζάμι θερμαίνονται πολύ και μπορεί να προκληθούν σοβαρά εγκαύματα. Η χρήση της εστίας απαιτεί επίβλεψη. Μην ακουμπάτε αντικείμενα στην εστία, ακόμα και μετά την χρήση. Μπορεί να προκληθεί φωτιά. Η αφαίρεση της στάχτης απαιτεί μεγάλη προσοχή για να μην προκληθούν εγκαύματα. Μην την ρίχνετε μαζί με σκουπίδια, μπορεί να προκληθεί φωτιά. Μην κάνετε μετατροπές. Χρησιμοποιείτε αποκλειστικά ανταλλακτικά του κατασκευαστή. Κατά την λειτουργία απαιτείται η χρήση γαντιών με αντοχή σε υψηλές θερμοκρασίες. Η συσκευή προορίζεται για χρήση σε κοινούς, οικιακούς χώρους. Αν γίνεται κάποια άλλη δραστηριότητα στον χώρο με εύφλεκτα υλικά όπως χρώματα, διαλυτικά, κόλλες για συνθετικά πατώματα, μην κάνετε χρήση της εστίας. Κανένα εύφλεκτο υλικό δεν πρέπει να βρίσκεται πάνω στην εστία ούτε σε απόσταση μικρότερη από την απόσταση ασφαλείας των 800 mm. για κοινά υλικά και την διπλάσια για περισσότερο εύφλεκτα υλικά. Όταν τοποθετείτε την εστία σε εύφλεκτο πάτωμα απαιτείται να την τοποθετήσετε πάνω σε θερμομονωμένη επιφάνεια με διαστάσεις περιμετρικά τουλάχιστον 100 mm μεγαλύτερες από αυτές της κάτοψης της εστίας στα πλάγια και πίσω και 300 mm μπροστά από την όψη της.

Μη εύφλεκτα υλικά: Πέτρα, ταμνέντο, τούβλο, κεραμικό πλακάκι, ειδική γυψοσανίδα για θερμοκρασίες.

B - Υλικά που αναφλέγονται δύσκολα: Ηρακλείτης

C1 – Υλικά που αναφλέγονται λιγότερο δύσκολα: Ξύλο, κόντρα πλακέ, φορμάκια

C2 – Εύφλεκτα υλικά: Συνθετικό δάπεδο, λάστιχο, πλακάκι φελλού, συμπιεσμένο ξύλο

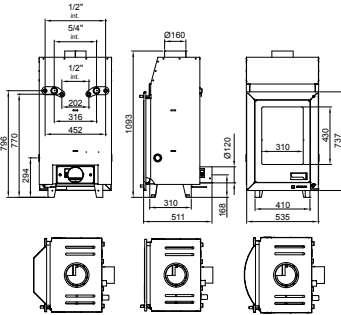
C3 – Πολύ εύφλεκτα υλικά: μορισσανίδα, πολυουρεθάνη, πολυστερίνη, ελαφρύ PVC

ΣΥΣΚΕΥΑΣΙΑ

Η εστία παραδίδεται δεμένη σε ξύλινη παλέτα, τυλιγμένη με μεμβράνη συσκευασίας, χαρτοκιβώτιο.

ΤΕΧΝΙΚΑ ΣΧΕΔΙΑΓΡΑΜΜΑΤΑ ΕΝΘΕΤΩΝ ΕΣΤΙΩΝ AQUAFLAM

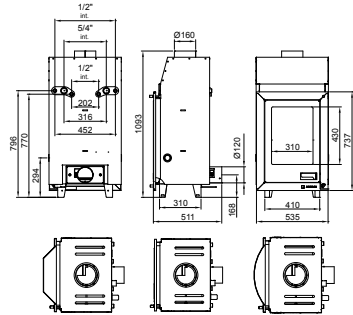
AQUAFLAM 7



ΔΙΑΣΤΑΣΕΙΣ ΤΖΑΜΙΩΝ

ΠΡΙΣΜΑΤΙΚΟ ΤΖΑΜΙ	ΕΠΙΠΕΔΟ ΤΖΑΜΙ	ΠΑΝΟΡΑΜΙΚΟ ΤΖΑΜΙ
460 x 340	360 x 450 R340	70 x 244 x 70

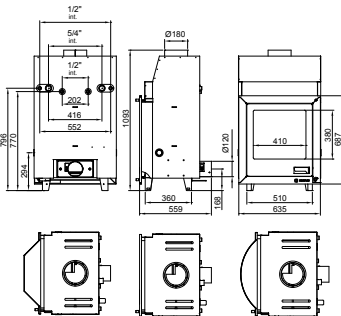
AQUAFLAM 12



ΔΙΑΣΤΑΣΕΙΣ ΤΖΑΜΙΩΝ

ΠΡΙΣΜΑΤΙΚΟ ΤΖΑΜΙ	ΕΠΙΠΕΔΟ ΤΖΑΜΙ	ΠΑΝΟΡΑΜΙΚΟ ΤΖΑΜΙ
460 x 340	360 x 450 R340	70 x 244 x 70

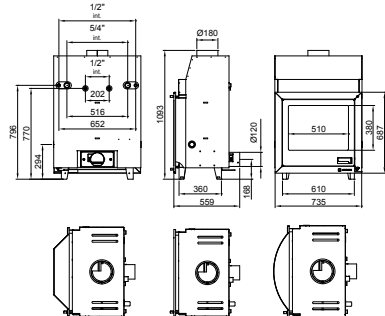
AQUAFLAM 17



ΔΙΑΣΤΑΣΕΙΣ ΤΖΑΜΙΩΝ

ΠΡΙΣΜΑΤΙΚΟ ΤΖΑΜΙ	ΕΠΙΠΕΔΟ ΤΖΑΜΙ	ΠΑΝΟΡΑΜΙΚΟ ΤΖΑΜΙ
440 x 410	480 x 410 R340	115 x 275 x 115

AQUAFLAM 25



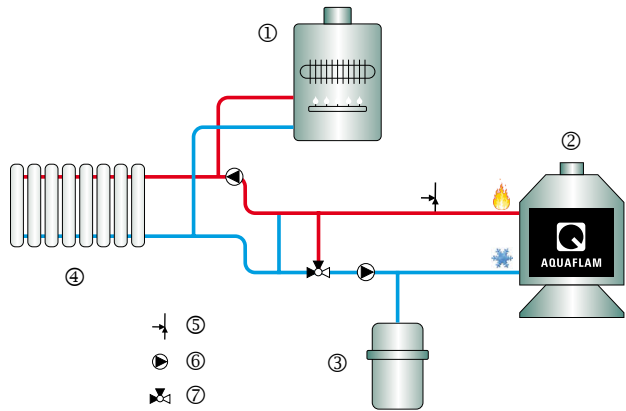
ΔΙΑΣΤΑΣΕΙΣ ΤΖΑΜΙΩΝ

ΠΡΙΣΜΑΤΙΚΟ ΤΖΑΜΙ	ΕΠΙΠΕΔΟ ΤΖΑΜΙ	ΠΑΝΟΡΑΜΙΚΟ ΤΖΑΜΙ
540 x 410	570 x 410 R462	110 x 379,2 x 110

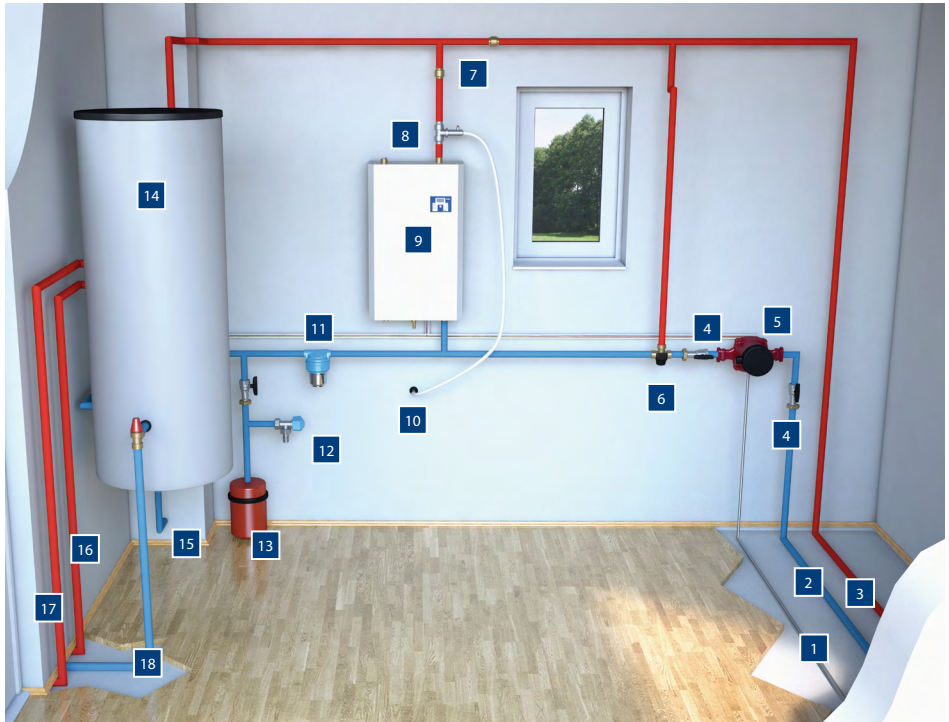
ΤΕΧΝΙΚΕΣ ΠΛΗΡΟΦΟΡΙΕΣ

	AQF 7	AQF 12	AQF 17	AQF 25
Συνολική Ονομαστική Ισχύς [kW]	7	12	17	25
Θερμική Απόδοση στο Νερό [kW]	5	10	14,1	20,7
Βάρος [Kg]	115	125	150	170
Ελάχιστος Ελκυσμός (τράβηγμα) Καπνοδόχου [Pa]	12	12	12	12
Κατανάλωση [Κιλά ανά ώρα]	2	3,5	5	7,5
Μάζα καυσαερίων [g/s]	7	7	16,4	22
Θερμοκρασία στην έξοδο της Καπνοδόχου [°C]	235	235	255	278
Απόδοση [%]	79,5	79,5	78,8	78,2
Περιεκτικότητα Μονοξειδίου του άνθρακα % [%]	0,1	0,1	0,1	0,1
Όγκος Εναλλάκτη θερμότητας [λίτρα]	22	27	32	36
Πίεση Λειτουργίας [bar]	2,5	2,5	2,5	2,5

1. Μπόιλερ διπλής λειτουργίας
2. Ένθετη εστία
3. Δοχείο διαστολής
4. Σώματα θέρμανσης
5. Βαλβίδα ασφαλείας
6. Κυκλοφορητής
7. Θερμοστατική βαλβίδα ανάμιξης



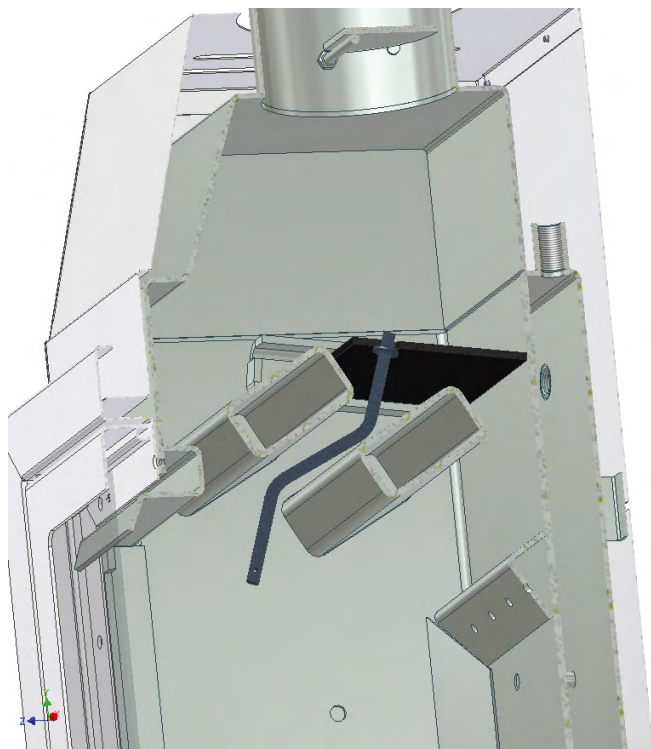
ΛΕΒΗΤΟΣΤΑΣΙΟ



1. Καλωδιακή σύνδεση για αυτόματη ρύθμιση
2. Κρύο νερό κυκλώματος θέρμανσης (επιστροφή)
3. Ζεστό νερό από την εστία
4. Βαλβίδα διακοπής
5. Κυκλοφορητής (συνιστάται να συνδέεται με εναλλακτική πηγή ρεύματος για περίπτωση διακοπής)
6. Τρίοδη θερμοστατική βαλβίδα
7. Ανεπίστροφη βαλβίδα
8. Βαλβίδα ασφαλείας
9. Άλλη πηγή θέρμανσης (Θερμοσίφωνα, αερίου)
10. Έξοδος (εκτόνωση) βαλβίδα ασφαλείας
11. Φίλτρο
12. Βαλβίδα εκτόνωσης
13. Δοχείο διαστολής
14. Μπόιλερ
15. Παροχή νερού από το κεντρικό δίκτυο
16. Ζεστό νερό χρήσης
17. Ζεστό νερό θέρμανσης
18. Επιστροφή κρύου νερού από το δίκτυο θέρμανσης

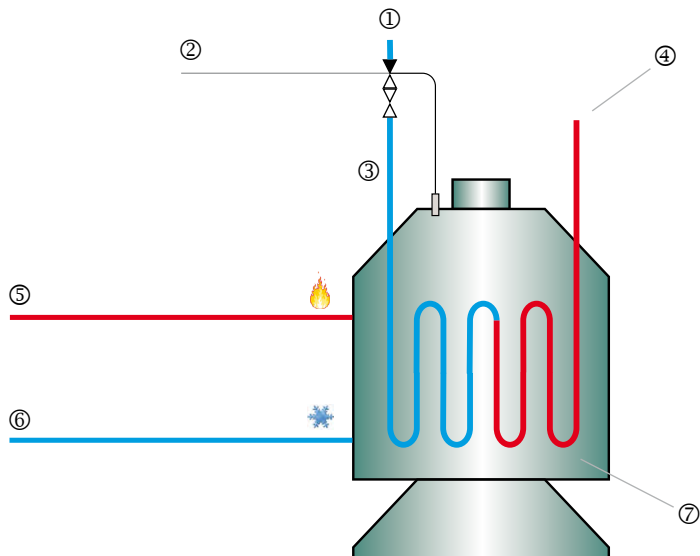
ΚΑΘΑΡΙΣΜΟΣ ΠΑΡΑΠ'ΕΤΩΝ ΚΑΠΝΟΥ

Ο καθαρισμός γίνεται με τη χρήση του ειδικού λεβιέ, ώστε να αφαιρεθούν τα κατάλοιπα καύσης από τα παραπέτα



ÖKAD SÄKERHET VID ANVÄNDNING AV EN SÄKERHETSVENTIL

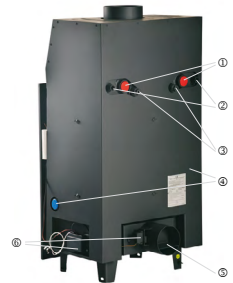
1. Θερμοστατική βαλβίδα
2. Βαλβίδα ελέγχου
3. Παροχή νερού
4. Έξοδος
5. Ζεστό νερό
6. Επιστροφή
7. Κύκλωμα ψύξης (ασφαλείας)





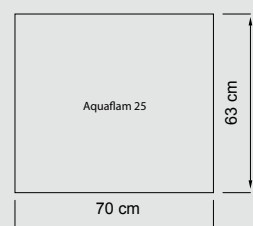
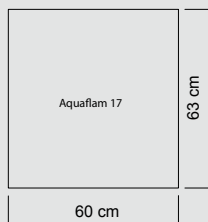
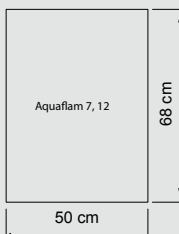
ΣΗΜΕΙΑ ΣΥΝΔΕΣΗΣ

1. Ζεστό Νερό, 5/4 εσωτερικό
2. έξοδος αισθητήρων, 1" εσωτερικό
3. Κύκλωμα ψύξης, 1" εσωτερικό
4. Κρύο νερό, 5/4 εσωτερικό
5. Εισαγωγή εξωτερικού αέρα καύσης
6. Ηλεκτρονική ρύθμιση
7. Κλείστρο (τάμπερ) εξόδου προς καμινάδα



ΔΙΑΣΤΑΣΕΙΣ ΧΩΡΟΥ ΤΟΠΟΘΕΤΗΣΗΣ

Για την τοποθέτηση της εστίας χωρίς μεταλλικό κέλυφος, χρειάζεται να ετομαστεί χτιστός χώρος. Αφήνετε πάντοτε επιπλέον χώρο για την διαστολή της εστίας.



- CZ
- SK
- PL
- DE
- EN
- SE
- GR
- FR

ΕΓΓΥΗΣΗ

Η εγγύηση κατασκευαστή ισχύει για 60 μήνες από την ημερομηνία παράδοσης ή αγοράς του προϊόντος, για τυχόν κατασκευαστικά ελαττώματα.

Ο αγοραστής ευθύνεται για την πιστή τήρηση των οδηγιών εγκατάστασης και χρήσης.

Η εγγύηση προϋποθέτει την τήρηση όλων των οδηγιών του εγχειριδίου, όπως δίνονται με την μονάδα.

Για τα λοιπά εξαρτήματα που ανήκουν στη μονάδα, δίνεται εγγύηση δύο ετών: βίδες, ασφάλειες, ελατήρια, βεντιλατέρ, ηλεκτρονικά κυκλώματα, διακόπτες, ηλεκτρικοί ακροδέκτες, ηλεκτρική μόνωση – καλωδίωση, σχάρα, τζάμι, πάντα με την προϋπόθεση της σωστής χρήσης του προϊόντος.

ΗΜΕΡΟΜΗΝΙΑ

ΤΟΠΙΚΟΣ ΑΝΤΙΠΡΟΣΩΠΟΣ
Σφραγίδα – Στοιχεία
Αντιπροσώπου

Ημερομηνία Αγοράς

Υπογραφή

Βλάβη& Επισκευή

Ημερομηνία Αγοράς

Υπογραφή

Βλάβη& Επισκευή

CZ

SK

PL

DE

EN

SE

GR

FR

CARACTERISTIQUES TECHNIQUES DE L'INSERT	22	SERVICE	25
MANUEL D'INSTALLATION	22	INSTRUCTIONS POUR UNE UTILISATION EN PLEINE SECURITE	25
Raccord de l'insert a la cheminée	23	EMBALLAGE DES INSERTS – ELIMINATION DES DECHETS	25
Reliement de l'insert a système de chauffage	23	FICHE TECHNIQUE DES INSERTS AQUAFLAM	26
Instructions pour l'utilisation des vases d'expansion	23	Croquis techniques des inserts Aquaflam	26
MANUEL D'UTILISATION	24	Paramètres techniques des inserts	27
Combustible	24	Dimensions	28
Première mise-en-service de l'insert AQUAFLAM	24	Répartitions des raccords de l'insert Aquaflam	29
Allumage et chauffage	24	Exemple de raccordement de l'insert	29
Régulation de l'entrée d'air	24	Aperçu de la salle technique	30
Alimentation	24	Nettoyage des tôles des chicanes de fumée	31
Vidage du cendrier	24	Protection de l'insert à l'aide d'un clapet de sécurité	31
Aération des lieux	25	GARANTIE	32
Nettoyage et entretien	25	CONTROLE DE SORTIE	34

ATTENTION: Lisez attentivement cette notice d'installation, d'utilisation et d'entretien avant de procéder à l'installation et à la mise en chauffe de l'appareil pour éviter tout risque d'incendie. Les opérations d'installation doivent être effectuées par un professionnel qualifié. Avant la mise en service de l'appareil, il doit être vérifié et évalué par une entreprise de ramonage et par un spécialiste de sécurité anti-incendie. Pour une satisfaction maximale et pour pouvoir profiter de votre insert pleinement, nous vous recommandons de lire l'intégralité du présent manuel. L'utilisateur assume toute responsabilité en cas de toute installation et utilisation considérée inadéquate et par conséquent dangereuse. Les consignes indiquées dans ce manuel doivent être respectées lors de l'installation et de l'utilisation de l'appareil. Veillez à ce que :

- Les pièces attachées doivent être utilisées que pour l'usage auquel elles sont destinées
- l'insert soit raccordé au conduit de fumée et au conduit de cheminée
- une quantité d'air frais soit assurée dans la pièce dans laquelle l'insert est installé
- l'insert soit raccordé au chauffage central et/ou au chauffage de l'eau sanitaire

Toutes les informations nécessaires à l'installation et au bon fonctionnement de l'appareil sont indiquées dans les chapitres qui suivent. Toutes les réglementations locales et nationales, ainsi que les normes européennes, doivent être respectées lors de l'installation et de l'utilisation de l'appareil.

Les inserts AQUAFLAM sont équipés d'un circuit de refroidissement de sécurité et d'un système qui fournit une entrée d'air venant de l'extérieur pour assurer la combustion. Ils sont destinés à être utilisés comme chauffage de maisons, d'appartements, de chalets et d'autres lieux résidentiels et non résidentiels. Les inserts sont munis d'un bouillier/foyer hydro. Les appareils se différencient en ce qui concerne leur taille, le rendement, le type de vitre utilisée et le type de régulation des entrées d'air.

La structure/le montage des inserts correspond à la norme ČSN EN 13229:2002/A2:2005. Le bois, les résidus de bois et les briquettes en bois sont les seuls combustibles autorisés. Nos inserts permettent, en raison de leur corps de chauffe spacieux et grande surface de chauffage, de chauffer avec de grands morceaux de bois. Ils assurent ainsi un grand pouvoir calorifique.

CARACTERISTIQUES TECHNIQUES DE L'INSERT

Les inserts sont constitués d'une grille, d'un corps de chauffe (chambre de combustion), d'un échangeur thermique et d'une rehausse, qui sont soudés les uns aux autres. Un cadre avec une porte en verre se trouve à l'avant de l'insert, qui peut être enlevé avant le montage. Une vitre spéciale qui résiste à la chaleur y est utilisée. Les inserts sont conformes aux normes européennes EN les plus strictes (EN 13229/A2, BImSchV - Stufe 2, 15a B-VG, DINplus, Flamme Verte. Les émissions de CO (13% de O₂) sont très basses (jusqu'à 0,1%). Possibilité de choix entre différents types de vitre: droite, panoramique et prismatique. Les inserts Aquaflam disposent de trois types de commandes du conduit d'air central. Le contrôle manuel (à l'aide d'une bielle, contrôle de base et le contrôle automatique (automatisé). Les inserts sont aussi accessibles avec un habillage en tôle.

La chambre de combustion est constituée d'un échangeur thermique en tôle d'épaisseur élevée (6mm à l'extérieur et 4 mm au dedans). Dans la partie supérieure de la chambre de combustion se trouvent des plaques défecteurs. Chez les inserts Aquaflam 12, 17 et 25 se trouvent des plaques thermiques rectangulaires d'une épaisseur de 6mm. Dans la partie frontale de l'insert, sur le côté droit de la porte en verre, il y a la bielle de contrôle du piston de la cheminée (en-haut) et la commande de l'arrivée de l'air extérieur dans le corps de chauffe. Avant la connexion de l'insert Aquaflam, il est nécessaire de placer les piles jointes dans la boîte, pour que le raccordement à l'électricité soit assuré (seulement en cas d'une régulation de base). L'air de combustion est apporté dans la partie arrière des inserts par des bouches de diamètre de 120mm. C'est pour cela que les inserts peuvent être raccordés à des entrées d'air extérieur. L'air extérieur arrive dans le corps de chauffe, l'air primaire, l'air secondaire et l'air tertiaire. Le conduit d'air tertiaire est constamment ouvert pour éviter l'accumulation de gaz d'échappements dans la chambre de combustion. Si ce conduit resterait fermé pendant un moment, cela pourrait mener à une hausse de température des gaz dans les conduits. Après l'introduction des gaz chauffés dans la chambre de combustion, cela pourrait produire une explosion (à cause d'une montée de température dans la chambre). Pour une raison de sécurité, l'entrée d'air tertiaire doit être ouverte continuellement.

Le cendrier se trouve sous la chambre de combustion (visible après l'ouverture de la porte du corps de chauffe). Un circuit de refroidissement est inclus dans tous les modèles d'inserts et assure la sécurité. Les inserts ne sont pas conçus pour être utilisés comme mode de chauffage durant l'année entière, mais pour une utilisation saisonnière.

Tous les éléments des inserts sont laqués avec une peinture spéciale qui résiste à des hautes températures.

MANUEL D'INSTALLATION

La mise en place d'un insert doit être réalisée en conformité avec la réglementation en vigueur et l'ensemble des documents fournis avec l'appareil. Toutes les réglementations locales et nationales, ainsi que les normes européennes, doivent être respectées lors de l'installation et de l'utilisation de l'appareil. Avant tout les normes ČSN 73 4201, ČSN 06 1008, ČSN 73 4230. Le raccord de l'insert au conduit de cheminée doit être effectué en accord avec la norme ČSN 73 4201 et avec le consentement d'un ramoneur. Une bonne pression de refoulement (tirage de la cheminée) à l'entrée du conduit de fumée est nécessaire pour le bon fonctionnement de l'insert.

Une prise de terre doit être installée chez tous les inserts AQUAFLAM, pour assurer la sécurité en cas d'endommagement de l'isolation du réseau d'électricité ou lors d'un problème de conducteur sous la tension de réseau à côté du poêle. Durant la mise en terre, les fils électriques ne se connectent pas à la partie en fer du poêle. Voir ČSN 33 2000-4-41 Appareils électriques, partie 4 : Sécurité, chapitre 41 : Protection contre une électrocution)

Pour un fonctionnement optimal, nous conseillons de raccorder un seul poêle par cheminée. Après la mise en place et le raccordement du conduit de cheminée, vérifiez si les différentes pièces n'ont pas été endommagées durant l'installation.

Les inserts de base sont munis d'un clapet d'étranglement ou d'un limiteur de pression de refoulement, ce qui augmente l'efficacité et régule le tirage de la cheminée à la valeur exigée. Des piles d'alimentation sont parties composantes de la livraison. Il est nécessaire de les mettre dans la boîte d'alimentation pour que l'alimentation du clapet électronique soit assurée (seulement chez les modèles de base). La pression dans le conduit de fumée doit être d'au moins 12 Pa (vérification possible à l'aide d'un manomètre). Des éléments combustibles et inflammables ne doivent pas se trouver aux alentours du poêle.

Laissez une distance suffisante entre l'appareil et l'habillage de la cheminée pour assurer la circulation d'air frais. Dans le modèle avec l'habillage en tôle, la hotte de cheminée ne se construit plus.

La hotte au-dessus de la cheminée doit être construite de façon à pouvoir être partiellement démontée pour vérifier et nettoyer les conduits de fumée, et pour assurer un accès facile pour le branchement d'un échangeur thermique (seulement dans le cas d'un insert dans habillage en tôle).

L'isolation thermique doit être en matériel qui ne libère pas de substances nocives pour la santé (seulement dans le cas d'un insert dans habillage en tôle).

La force portante du sol doit résister au poids de l'appareil. Pour assurer les conditions de charge maximales admissible et requises pour votre poêle-cheminée si la capacité de charge est insuffisante, il convient d'adopter des mesures adaptées (par ex. plaques répartissant le poids).

Si vous utilisez des grilles de ventilations, il est nécessaire de les placer en tenant compte de la température des murs, du sol, du plafond et d'autres constructions situées aux alentours du poêle.

Assurez une entrée suffisante d'air extérieur durant l'utilisation – surtout si vous utilisez d'autres appareils thermiques en plus. Veillez aussi à assurer une évacuation des résidus. Raccordez votre insert Aquaflam à une bouche d'air extérieur pour une combustion sans problème.

Le raccord de l'insert à la cheminée

Le raccord des inserts à la cheminée doit être conforme aux règles ČSN 73 4201 et peut être effectué qu'avec l'accord d'un ramoneur. Le tirage de la cheminée doit être au moins 12 Pa.

Nous recommandons de raccorder l'appareil sur un conduit de fumée individuel. Pour l'installer sur une cheminée sur laquelle plusieurs inserts sont déjà raccordés, il faut respecter les normes ČSN 73 4201. Il est interdit de raccorder l'insert sur une cheminée ou un appareil à gaz est branché.

L'insert doit être raccordé à la cheminée par l'intermédiaire d'un conduit de fumée dont la longueur ne devrait pas dépasser 1500mm. Tous les éléments du conduit (tuyaux, bouches, coudes, colliers d'union) doivent être emboîtés avec précision aux points de raccordement. Connectez le coude à l'insert après s'être assuré de la présence et du bon placement de et de assurez-le avec des boulons (goujons). Munissez la bouche d'entrée de la cheminée avec une frette métallique correspondante au diamètre de l'entrée. Le conduit devrait s'élever vers la cheminée avec un angle de 10°.

Avant l'installation de votre poêle-cheminée assurez vous que la force portante du sol résiste au poids du poêle - il faut qu'il satisfasse les conditions de charge maximales admissible, requises pour votre modèle de poêle-cheminée (en dépendance de leur poids). L'appareil doit être placé sur une plaque en matériel ininflammable (p.ex. carrelage, verre sécurité, ardoise, tôle d'acier), qui dépasse la plate-forme du poêle-cheminée de 100mm sur les cotés et à l'arrière, et de 300mm à l'avant. Si vous utilisez une plaque en tôle, celle-ci devrait avoir une épaisseur d'au moins 2mm.

Pensez à laisser assez de place autour de l'appareil pour pouvoir y accéder facilement (nettoyage de l'appareil, des conduits de fumée et de la cheminée). Un nettoyage régulier empêchera l'inflammation des résidus déposés sur les parois de la cheminée.

En cas d'incendie dans la cheminée, il est indispensable d'éteindre le feu dans le poêle-cheminée immédiatement en sortant les combustibles et les braises brûlantes à l'aide d'une pelle dans un récipient ininflammable. Prévenez les pompiers sur-le-champ (numéro 150 ou 112 pour les services d'urgences) et attendez leur arrivée.

Raccord de l'insert au système de chauffage

Pour prolonger la durée de vie et augmenter la phase d'allumage des appareils, nous recommandons d'installer un thermostat programmable ou un clapet de régulation thermique qui assure la chauffage d'un petit rayon, et seulement ensuite laissera passer l'eau chauffée sans tout le circuit.

Un clapet d'évacuation doit être installé dans la partie inférieure du système.

Le raccordement de l'eau de chauffage froide et chaude doit être effectué « en croix ». C'est-à-dire, si vous raccordez l'eau de chauffage froide à gauche, l'eau chaude doit être raccordée à droite. Les sorties restantes (2) doivent être bouchées.

L'insert doté d'un échangeur ne peut pas être utilisé sans le raccord à un conduit de chauffage et sans être remplis par un fluide caloporteur – eau ou liquide antigel recommandé à cet usage. Pour assurer et maintenir la longue durée de vie de ces fluides, ils doivent être conformes à la norme ČSN 07 7201 (Eau et vapeur pour les appareils de chauffage.)

Liquide antigel :

Si le poêle est installé dans un lieu où il y a risque de gel, il est nécessaire de remplir l'appareil et tout le conduit de chauffage avec du liquide antigel (selon les instructions du fournisseur du liquide antigel).

Instructions pour l'utilisation des vases d'expansion

Confiez le montage du vase d'expansion à une entreprise certifiée. Le montage doit être conforme à la norme ČSN 06 0830. Le vase doit être accessible de tous les cotés. L'étiquette doit être visible. Le vase ne doit pas être installé dans un endroit à risque de gel.

Les vases d'expansions sont des dispositifs VYHRAZENÝ, c'est pour cela qu'il faut assurer :

- une vérification de départ avant sa mise en marche
- un contrôle d'exploitation régulier une fois par an (pour vérifier la pression dans le vase)
- un contrôle de l'intérieur du vase 1x tous les 5 ans
- un contrôle de pression 1x fois tous les 9 ans.

Attention :

Confiez les contrôles conseillés à une entreprise qualifiée.

L'entretien doit être effectué par un service autorisé une fois par an.

- vérification du vase – présence d'endommagement ou de coulures de corrosion
- laisser échapper l'azote (en cas de perturbations hydrauliques – fuites d'eau, il faut remplacer le vase ou la membrane de vase d'expansion)
- contrôle du gonflage des gaz – le vase doit être vide
- contrôle du remplissage d'eau – l'eau doit avoir une température ambiante

MANUEL D'UTILISATION

Les inserts peuvent être installés que dans des locaux et des emplacements où les conditions d'utilisation n'entraînent pas de risque. Durant quelconques changements qui pourraient affecter la sécurité et créer un danger d'incendie de matières inflammables, d'incendie de poudres ou de liquides inflammables, un danger d'explosion (de poudres ou de vapeurs inflammables, par ex. l'installation de linoléum, utilisation de matières inflammables, nettoyage avec produits et diluants combustibles, lieux de stockage d'aérosols, de propane – bouteilles de gaz butane, etc.), les inserts doivent impérativement être mis hors de fonctionnement. Les inserts sont conçus pour la combustion du bois.

Combustible

Faites brûler dans les inserts uniquement du bois découpé. Pour atteindre une valeur optimale du rendement et de l'efficacité, utilisez le combustible conseillé (bois dur d'humidité résiduelle entre 12 et à 20%, puissance calorifique 17 000-20 000 kJ/kg). Pour parvenir à cette humidité, il faut stocker le bois pendant environ deux ans dans un espace aéré à l'air libre sous un toit.

Les bois tropicaux (comme l'acajou) sont interdits. Pour allumer un feu, il est interdit d'utiliser des produits chimiques ou des produits comme : l'huile, l'alcool, l'essence, la naphthaline...

Première mise-en-service de l'insert AQUAFLAM

Votre insert doit être raccordé au système de chauffage par une entreprise qualifiée. Il est interdit d'essayer d'allumer les inserts sans eau, risque d'endommagement de l'échangeur thermique !!!

L'insert doit être raccordé sur le conduit de cheminée et revêtu d'un habillage de cheminée (dans les modèles sans habillage en tôle).

Allumage et chauffage

Mettez d'abord 2 à 3 bûches assez petites sur le sol du foyer ou sur la grille, par-dessus du carton (du papier) ou un allume-feu autorisé, par-dessus des brindilles ou du bois à copeaux fins et enfin du petit bois. Ouvrez la manette de réglage d'entrée l'air au maximum. Fermez la porte du foyer après l'allumage du feu. Une fois le bois bien enflammé, stabilisez les flammes pour assurer un feu tranquille à l'aide des manettes de réglage d'arrivée d'air.

Parfois, de la suie peut se créer sur la vitre à cause d'un bois trop humide, une arrivée d'air de combustion dans le foyer insuffisante ou à cause d'un tirage de cheminée insuffisant. Faites passer les cendres dans le cendrier à travers la grille à la main ou à l'aide d'un tisonnier.

Le laquage du revêtement de surface va se durcir lors de la première chauffe et il est possible que cela provoque des odeurs désagréables. Prenez soin de bien aérer le local. Durant la première mise en service, la phase d'allumage devrait se faire à „petit feu“. Tous les matériaux doivent s'habituer à la chaleur.

L'apport d'air de combustion

Régulation manuelle

La régulation manuelle fonctionne à l'aide d'une bielle qui régule le clapet d'arrivée d'air extérieur. En poussant la bielle vous ouvrez l'entrée, en tirant vers soi vous la fermez.

Régulation de base

Grâce à la gestion électronique facile, le contrôle du clapet d'apport d'air de combustion s'effectue directement dans le corps de chauffe de l'insert (la position du clapet copie la position du potentiomètre).

Un capteur de sécurité, qui ferme le clapet d'apport d'air de combustion en cas de surchauffage d'eau dans l'échangeur, est installé dans l'insert. Si la température et la pression d'alimentation respectent bien les valeurs requises, vous pouvez, à l'aide du potentiomètre réguler l'orientation du clapet (position minimale jusqu'à 90°). Si la température dépasse les 85°C, le clapet se ferme en position minimale – la position normale se renouvelle dès que la température baisse sous les 75°C. Lors d'une montée de température au dessus de 90°C, un indicateur sonore se met en marche (un son périodique court et long d'environ 7 secondes s'active pendant le temps où la température dépasse la limite. L'interruption du circuit du capteur thermique est indiquée de la même façon).

Si la pression d'alimentation des batteries baisse sous la limite nécessaire pour un fonctionnement de l'électronique sans danger (environ 5,1 V – nécessité de remplacement des parties), chaque mouvement du clapet est accompagné d'un signal sonore (pip-pip qui se répète toutes les 30 minutes environ, même si le clapet ne bouge pas). Si la pression d'alimentation continue de baisser jusqu'à une valeur, où le fonctionnement du clapet mettrait l'appareil en danger (sous 5 V), chaque mouvement du potentiomètre est accompagné par un signal sonore (pip-pip/pip répétitif toutes les 30 minutes, même si le clapet ne bouge pas). Pendant cette valeur de pression d'alimentation minimale, le clapet est en position minimale. Après avoir remplacé les piles d'alimentation, le clapet émet quatre signaux sonores (pip-pip-pip-pip), l'électronique remet automatiquement le clapet à zéro et recommence à fonctionner normalement.

Régulation automatique

La régulation automatique contrôle le conduit de chauffage dans lequel la source de chauffage est un insert, un poêle et éventuellement d'autres éléments.

Le processus de combustion est administré automatiquement par un clapet qui est connecté à l'élément de contrôle (installé sur le mur).

La chaleur crée est conduite vers le réservoir d'eau sanitaire chaude (TUV), le ballon d'accumulation et vers le conduit du chauffage central.

La régulation contient trois capteurs et peut contrôler deux pompes. Grâce à l'écran graphique, vous obtenez des informations immédiates sur les températures de chaque capteur, sur le fonctionnement des pompes ou d'autres sources de chaleur.

Cette régulation vous permet d'économiser du temps pendant la régulation de l'insert ou du poêle, assure votre sécurité et diminue votre consommation de combustible.

- utilisation facile
- représentation graphique des capteurs, pompes et des températures dans tout le système de chauffage
- possibilité de mise en marche et de coupure d'autres sources de chaleur (chauffage électrique, à gaz etc.)
- possibilité de réglage des paramètres selon un manuel détaillé
- apparence universelle qui convient pour de nombreux intérieurs.
- régime de chauffage d'été/d'hiver

Le manuel d'installation et d'utilisation est inclus dans l'emballage de la régulation automatique.

Alimentation

Environ 5 secondes avant l'ouverture de la porte du foyer, ouvrez complètement l'entrée d'air primaire, afin d'empêcher la fuite de fumées de la chambre de combustion dans la pièce d'habitation. Ensuite, ouvrez doucement la porte du foyer, attendez quelques secondes pour que les fumées de combustion s'aspirent dans la cheminée, et seulement après, ouvrez la porte complètement. Après avoir ajouté du bois, refermez le foyer.

Pour empêcher la fuite des fumées, le foyer doit toujours être fermé (sauf durant l'alimentation).

Pendant l'alimentation, veillez à ce que la quantité de combustible ne dépasse pas le revêtement interne en chamotte du corps de chauffe. Une température trop élevée (une surchauffe) nuit et provoque des effets néfastes permanents sur l'insert.

Vidage des cendres

Selon l'intensité et la durée de la combustion, faites passer les cendres à l'aide d'un tisonnier à travers la grille dans le cendrier et vider celui-ci. Veillez à ce que le cendrier soit vidé à peu près à mi charge, afin que les cendres ne s'approche pas trop près de la grille. Si la grille est incluse dans le cône de cendres, elle n'est pas aérée correctement (risque d'endommagement par surchauffe, de problèmes d'allumage ou de consommation du combustible).

Le moment le plus favorable pour vider le cendrier est après l'extinction des braises, lorsque le poêle est froid, pendant la préparation d'un nouvel allumage.

La cendre de bois peut être compostée et utilisée comme engrais.

Attention :

Avant de vider les cendres, vérifiez toujours l'absence de reste de braises incandescentes - il peut encore y avoir des restes de braises qui entraînent un incendie dans la poubelle.

Aération des lieux

Si les inserts ne sont pas raccordés à une bouche d'air extérieur, assurez une aération suffisante des lieux pour amener une quantité d'air nécessaire pour le processus de combustion. Ouvrez les fenêtres et les portes vers d'autres pièces aérées. Cependant, la meilleure solution est d'assurer une ouverture dans le mur extérieur à l'endroit où la cheminée est construite. Installez une grille de ventilation réglable dans l'ouverture, qui peut être régulée (ouverte et fermée) de la pièce où votre insert est placé. La grille qui doit être protégée contre le bouchage.

Un apport d'air insuffisant est au détriment d'un bon fonctionnement et vous met en danger.

Attention : Des appareils à combustion, de chauffage, d'aspiration ou de ventilation qui fonctionnent dans la même pièce que l'insert peuvent apporter des complications.

L'utilisation des inserts avec échangeurs doit s'effectuer conformément au mode d'emploi, en respectant les normes nationales et européennes en vigueur ainsi que les prescriptions locales, surtout ČSN 73 4201, ČSN 06 1008, ČSN EN 12828, ČSN 06 0830. L'installation doit être réalisée par une entreprise certifiée.

Nettoyage et entretien

L'insert doit être nettoyé au moins deux fois par an, même plus souvent si besoin. Lors de cette opération, vous devriez éliminer les dépôts de cendres et de suie dans le corps de chauffe, dans le conduit de fumée ainsi que sur les tôles des chicanes de fumée ou de tirage. Les vitres ne doivent être nettoyées que lorsque l'appareil est froid. Nous vous conseillons, en plus de votre nettoyage pour vitres d'appareils ménagers habituel, d'utiliser un chiffon doux et sec ou du papier journal, éventuellement un nettoyant spécial pour vitres des poêles-cheminées. Pour l'entretien et le nettoyage des parties et surfaces laquées, n'utilisez jamais de l'eau. Il est convenable de se servir d'une éponge en mousse ou d'un chiffon en flanelle. N'oubliez pas de nettoyer les tôles des chicanes de fumée ou de tirage qui se trouvent dans la partie supérieure du corps de chauffe. Une manche spéciale est à votre disposition pour épousseter les dépôts de cendres.

SERVICE

Les services de garantie et d'après-ventes sont assurés par le fabricant ou le fournisseur (avec un accord par écrit du fabricant) des inserts. Vous pouvez aussi commander des pièces de remplacement sur l'adresse du distributeur exclusif.

Liste des pièces de remplacement :

la vitre, la grille, la poignée, les nattes et joints d'échantéité, le cendrier, la régulation électronique, la batterie, le cadre de la porte, les capteurs de température, la peinture.

INSTRUCTIONS POUR UNE UTILISATION EN PLEINE SECURITE

Utilisez le poêle-cheminée exclusivement en accord avec ce manuel. N'effectuez pas de modifications non-autorisées sur le poêle-cheminée. Pour allumer le feu, n'utilisez jamais d'alcool à brûler, d'essence ou autres liquides inflammables! Il est interdit de faire brûler des matériaux non autorisés, tels que des panneaux de particules, du bois verni, laminé, imprégné ou plastifié, des ordures, du plastique, etc... Pour une question de sécurité, l'insert ne peut être utilisé que par des adultes. Les enfants ne doivent pas rester sans surveillance à côté de l'appareil allumé. Les faces extérieures de l'insert deviennent très chaudes durant le fonctionnement (surtout les vitres). Il y a donc risque de brûlures.

Ne laissez pas l'insert sans surveillance trop longtemps. Ne posez jamais des objets de matière inflammable qui pourraient provoquer un incendie sur l'insert ni durant la combustion, ni tant qu'il est encore chaud.

Pour des raisons de sécurité, manipulez et videz le cendrier avec grande prudence - les cendres peuvent être chaudes, il y a donc risque de brûlure. Les cendres chaudes ne doivent pas entrer en contact avec des matériaux inflammables - par ex. vidage dans les déchets.

N'effectuez pas de modifications non-autorisées sur le poêle-cheminée, utilisez seulement des pièces fournies par votre fabricant. Durant l'utilisation, prenez un gant de sécurité.

Installez l'insert en respectant les mesures de protection incendie prescrites dans ČSN 06 1008: 1997. Utilisez l'insert exclusivement en accord avec ce manuel.

Les inserts peuvent être installés que dans des locaux et des emplacements où les conditions de construction et le type d'utilisation n'entraînent pas de risque. Durant quelconques changements qui pourraient affecter la sécurité et créer un danger d'incendie ou d'explosion (par ex. l'installation de linoléum, PVC, pendant l'utilisation de matières inflammables, etc...), les inserts doivent impérativement être mis hors de fonctionnement.

N'oubliez pas que l'installation de l'insert doit être soumise à la réception par le maître-ramoneur responsable du rayon avant la mise en fonction (conformément aux normes locales et nationales ČSN 70 4201)

Il est interdit de placer des objets combustibles et inflammables sur l'appareil ou dans sa zone de rayonnement. Si l'insert est situé dans un emplacement où se trouvent des matériaux inflammables (classe d'inflammation B, C1 et C2), il est nécessaire de respecter des distances de sécurité (800 mm dans toutes les directions, selon les normes ČSN 730862). Les matériaux dangereux de classe C3 ou de classe indéfinie doivent se trouver à une distance double par rapport à l'appareil.

L'appareil doit être placé sur une plaque en matériel ininflammable (p.ex. carrelage, verre sécurité, ardoise, tôle d'acier), qui dépasse la plate-forme du poêle-cheminée de 100mm sur les cotés et à l'arrière, et de 300mm à l'avant.

Informations sur le point d'inflammation/degré d'inflammabilité de certains matériaux de construction

A – ininflammables : granit, grès, béton cellulaire lourd, dalle de revêtement en céramique, enduit de revêtement spécial

B - difficilement inflammables : plaques isolantes Akumín, fibrociment, matériaux d'isolation Itavér, linhos

C1 - extrêmement inflammables : bois, contreplaqué, laminage, formica

C2 - hautement inflammables : isorel, plaques en liège, caoutchouc, revêtements de sol

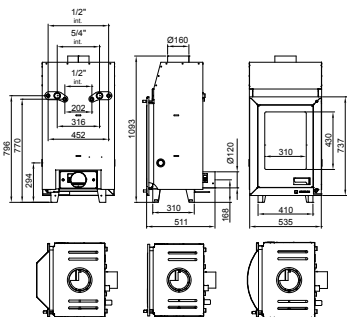
C3 - facilement inflammables : plaques en fibres de bois, polystyrène, polyuréthane, PVC

EMBALLAGE DES INSERTS – ELIMINATION DES DECHETS

Les inserts sont livrés sur un plancher de transport en bois. Ils sont protégés par un film en plastique transparent PP 10, une boîte en carton et peuvent être assurés avec une plaque en polystyrène.

Après le déballage, veillez à recycler les déchets récupérables et de rapporter les autres parties de fer à la déchetterie (selon la loi num. 185/2001 Sb.)

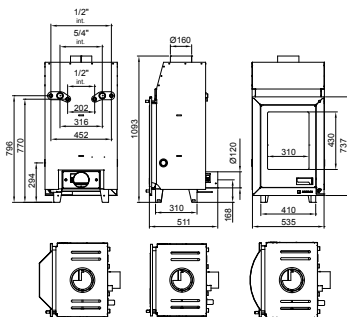
AQUAFLAM 7



DIMENSIONS DES VITRES DE REMPLACEMENT

DROITE	PANORAMIQUE	PRISMATIQUE
460 x 340	360 x 450 R340	70 x 244 x 70

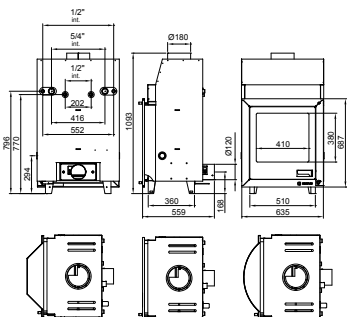
AQUAFLAM 12



DIMENSIONS DES VITRES DE REMPLACEMENT

DROITE	PANORAMIQUE	PRISMATIQUE
460 x 340	360 x 450 R340	70 x 244 x 70

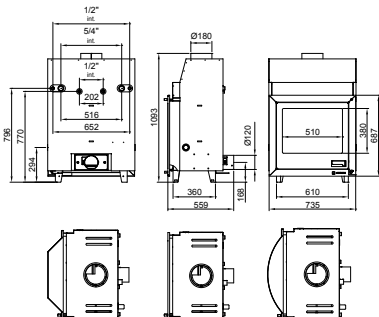
AQUAFLAM 17



DIMENSIONS DES VITRES DE REMPLACEMENT

DROITE	PANORAMIQUE	PRISMATIQUE
440 x 410	480 x 410 R340	115 x 275 x 115

AQUAFLAM 25



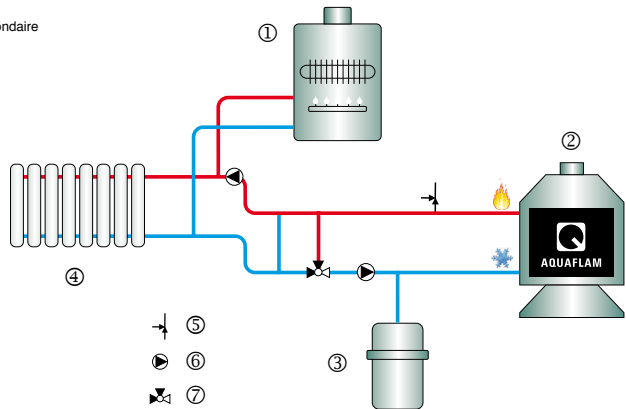
DIMENSIONS DES VITRES DE REMPLACEMENT

DROITE	PANORAMIQUE	PRISMATIQUE
540 x 410	570 x 410 R462	110 x 379,2 x 110

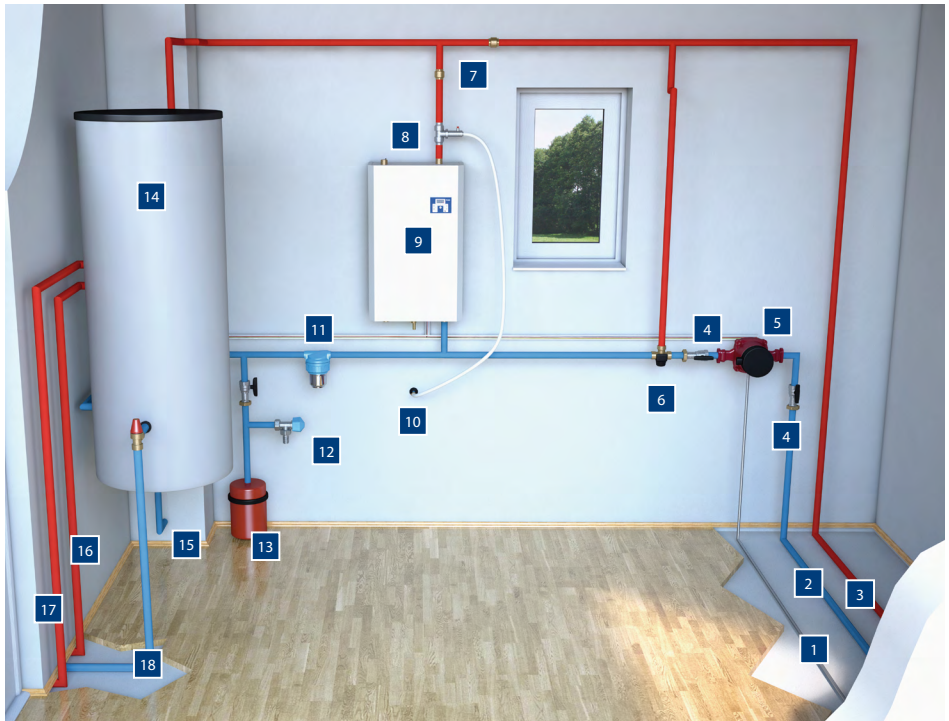
PARAMETRES TECHNIQUES DES INSERTS

	AQF 7	AQF 12	AQF 17	AQF 25
Puissance nominale [KW]	7	12	17	25
Amplitude de la puissance [KW]	5	10	14,1	20,7
Poids [Kg]	115	125	150	170
Tirage de cheminée conseillé minimum [Pa]	12	12	12	12
Consommation du combustible [Kg par heure]	2	3,5	5	7,5
Débit massique des fumées [g/s]	7	7	16,4	22
Température moyenne du gaz de combustion à la tubulure [°C]	235	235	255	278
Rendement [%]	79,5	79,5	78,8	78,2
Emissions de CO (13% O2) [%]	0,1	0,1	0,1	0,1
Capacité du réservoir (de l'échangeur) [l]	22	27	32	36
Surpression maximale [bar]	2,5	2,5	2,5	2,5

1. source bivalente source de chauffage secondaire
2. insert source de chauffage primaire
3. vase d'expansion
4. circuit de chauffage (radiateurs)
5. clapet de sécurité
6. pompe
7. clapet thermostatique



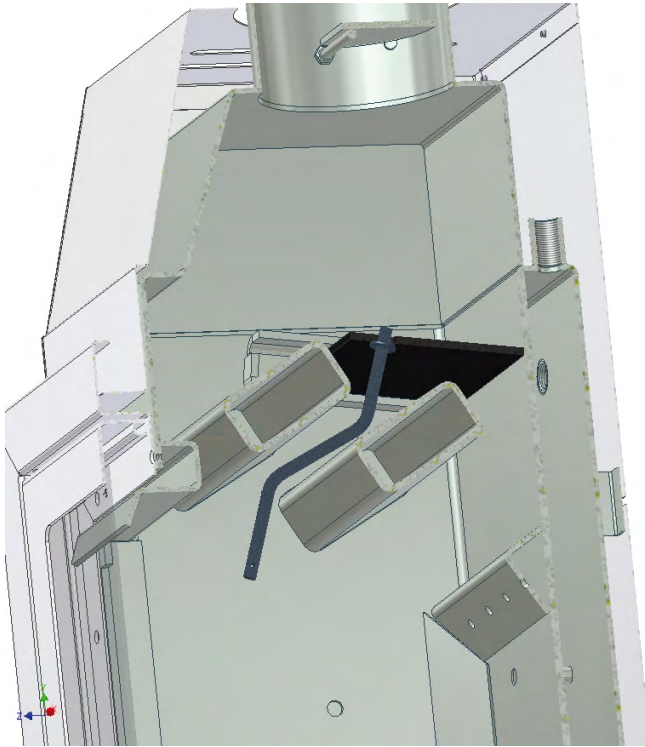
APERÇU DE LA SALLE TECHNIQUE



- | | |
|--|--|
| 1 câble de communication (pour régulation automatique). | 10 résidu pour le clapet anti-retour (tuyau d'écoulement). |
| 2 eau de chauffage froide (tuyau de retour). | 11 filtr box. |
| 3 eau de chauffage chaude. | 12 clapet de contrôle. |
| 4 fermeture sphérique. | 13 vase d'expansion. |
| 5 pompe (recommandé avec une source de réserve). | 14 ballon d'accumulation pour l'eau sanitaire et l'eau de chauffage. |
| 6 clapet thermostatique (trois sorties). | 15 entrée d'eau potable venant du robinet. |
| 7 clapet de retour. | 16 eau sanitaire chaude (robinet). |
| 8 clapet de sécurité. | 17 eau de chauffage chaude (radiateurs). |
| 9 source bivalente (chauffage électrique, chaudière à combustible gazeux). | 18 eau de chauffage froide venant des radiateurs. |

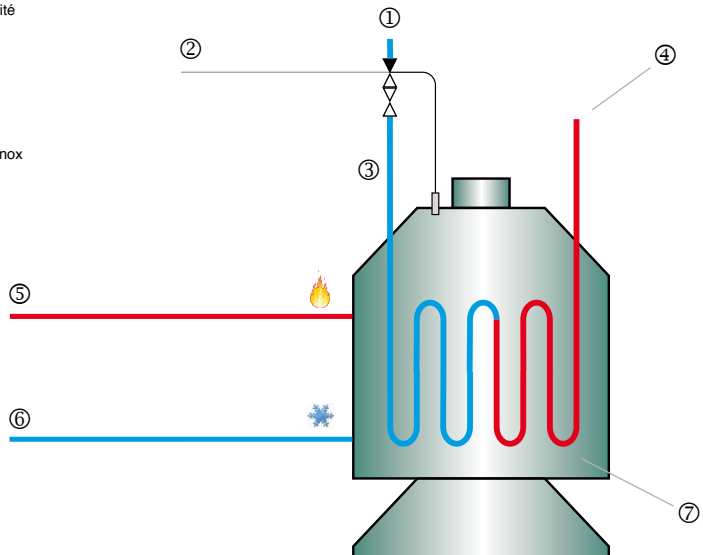
NETTOYAGE DES TOILES DES CHICANES DE FUMÉE

Une manche spéciale est à votre disposition pour épousseter et nettoyer les dépôts de cendres sur les tôles des chicanes de fumée.



PROTECTION DE L'INSERT A L'AIDE D'UN CLAPET DE SECURITE

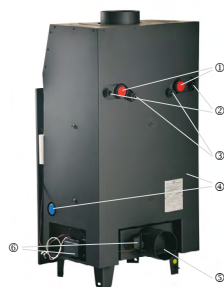
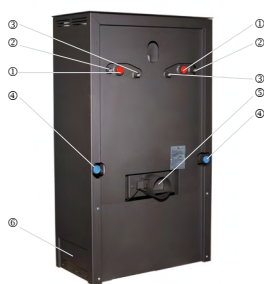
1. clapet thermostatique de sécurité
2. clapet de retour
3. eau potable
4. résidus (conduit d'écoulement)
5. eau de chauffage chaude
6. eau de chauffage froide
7. conduit de refroidissement en inox





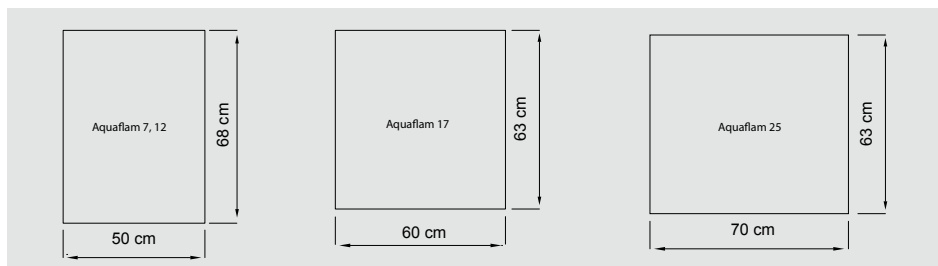
REPARTITIONS DES RACCORDS DE L'INSERT AQUAFLAM

1. bouche d'eau chaude 5/4 intérieur
2. sortie pour les capteurs 1/2 intérieur
3. circuit de refroidissement 1/2 intérieur
4. bouche d'eau froide 5/4 intérieur
5. entrée d'air extérieur / 120mm
6. régulation électronique
7. clapet de la cheminée



Dimensions de la niche d'encastrement

Pour placer un insert sans habillage en tôle dans un mur, il est nécessaire d'assurer une niche d'encastrement. En tenant compte de la dilatation durant le chauffage de l'insert, il est obligatoire de laisser un espace de dilatation entre l'insert et le mur.



GARANTIE

CZ

SK

PL

DE

EN

SE

GR

FR

Notre entreprise assure une garantie de 60 mois, qui démarre à la date de livraison ou de la vente du produit au client. La garantie s'applique aux pièces ou aux éléments réclamés à cause d'un matériel défectueux ou d'une erreur lors de la fabrication dans l'usine.

Suite à notre vérification des dégâts, la garantie comprend une réparation ou un remplacement gratuit des pièces défectueuses.

Si les frais de remplacement s'avèrent trop cher, nous nous réservons le droit d'échanger l'appareil (nous pouvons prendre cette décision seuls). Si l'appareil ne peut pas être réparé sur-place, le client a l'obligation d'envoyer l'article pour réparation au fabricant ou au vendeur.

VALIDITE

Le client reconnaît avoir reçu les instructions d'installation et d'utilisation et accepte de les respecter pour des questions de sécurité.

Tout appel de service relié à une mauvaise installation et utilisation n'est pas couvert par la présente garantie. Priez de suivre les consignes indiquées dans le manuel. L'appareil doit être installé sur l'adresse mentionnée dans la garantie.

Nous fournissons une garantie de deux ans sur les autres composants (parties composantes de l'appareil), comme par exemple la serrure en applique, les vis, les griffes mécaniques, les ressorts, les ventilateurs, nattes et joints d'échantéité, l'interrupteur, les terminaisons de câbles électriques, les fils, les manteaux électriques, la grille, les clefs, la poigné, la régulation électronique, la vitre.

Date de la vente (début de la garantie):

[Blank space for date of sale]

Adresse du vendeur:

[Large blank space for seller address]

Date de réparation

Signatur

[Blank space for repair date]

[Blank space for signature]

Défaut – méthode de réparation

[Blank space for defect and repair method]

Date de réparation

Signatur

[Blank space for repair date]

[Blank space for signature]

Défaut – méthode de réparation

[Blank space for defect and repair method]

CZ

SK

PL

DE

EN

SE

GR

FR

CZ
SK
PL
DE
EN
SE
GR
FR

Typ výrobku:

Typ výrobku:
Rodzaj produktu:
Producttyp:
Product typ:
Produkt:
Μοντέλο:
Produit:

7	12	17	25

Plechové opláštění:

Plechová obmurovka
Okladzina metalowa:
Fasadensysteme:
Metal cladding:
Metallplättering:
Επένδυση:
Habillage en tôle

ano / áno / tak / ja / yes / ja / Na / oui

ne / nie / nie / nein / no / ingen / Όχι / non

Typ skla:

Typ skla:
Typ szyby:
Glastype:
Glass type:
Typ av glas:
Τύπος τζαμιού:
Type de vitre:

rovné / proste / gerade / straight / raka / Επίπεδο / droite

panorama / panorama / panorama / panoramico / panorama / Πανοραμικό / panoramique

prizmat / pryzmat / prizmatisch / prismatic / prismatiska / Πρισματικό / prismatique

Typ regulace přívodu vzduchu:

Typ regulácie prívodu vzduchu:
Typ regulacie:
Steuerung:
Regulation type:
Reglering typ:
Τρόπος Ελέγχου εισαγωγής αέρα:
Régulation d'arrivée d'air:

manuální / manuálny variant / wersja pod ręcznika / manuell
manual / manuell / Χειροκίνητος / manuelle

základní varianta / základný variant / wariant podstawowy / grundvariante
basic version / basutförande / Βασική έκδοση / de base

automatická varianta / automatický variant (wariant poszerzony / erweiterter Variante
extended version / utvidgad version / Αυτόματο / automatique

Výrobek zkontroloval:

Výrobek zkontroloval:
Produkt skontrolował:
Das Produkt wurde vom Geprüft:
Unit checked by:
Kontrollera enheten:
Ημονάδα ελέγχθηκε από:
Le produit a été vérifié par:

Datum výstupní kontroly:

Dátum výstupnej kontroly:
Data kontroli wyjściowej:
Ausgangsprüfungsdatum:
Checkout date:
Kassa datum:
Ημερομηνία Αναχώρησης:
Date du contrôle de sortie:

Výrobní číslo:

Výrobné číslo:
Numer seryjny:
Produktionsnummer:
Serial number:
Seriennummer:
Σειριακός Αριθμός Κατασκευής:
Numéro de série:

CZ

SK

PL

DE

EN

SE

GR

FR

Výrobce / Výrobca / Producer / Produzent / Κατασκευαστής / Fabricant

HS Flamingo, s.r.o., třída Osvobození 65, CZ - 550 01 Broumov

Tel.: +420 491 422 647, Fax: +420 491 521 140

E-mail: info@hsflamingo.cz, Internet: www.hsflamingo.cz

Contacts for importers:

tel.: +420 491 615 680 / +420 731 616 756 | e-mail: export@hsflamingo.cz

Kontakt pre slovenských zákazníkov:

tel.: 041/4214558 | e-mail: info@hsflamingo.sk