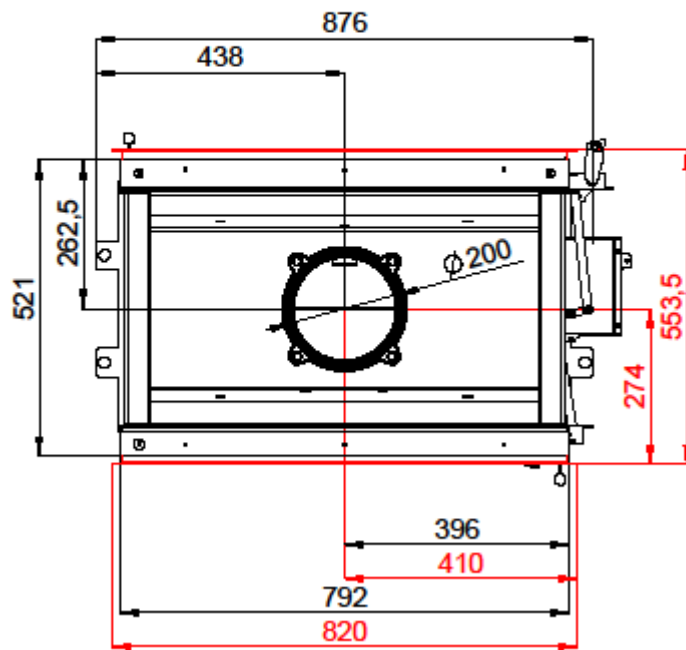
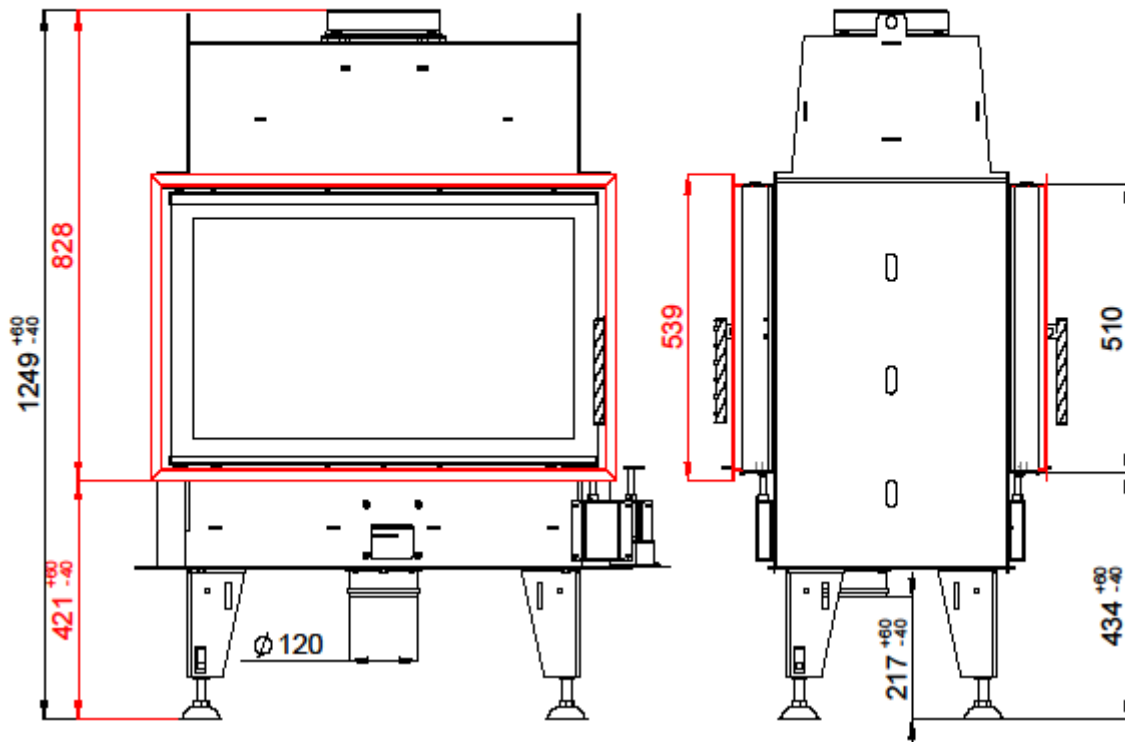


KRBOVÁ VLOŽKA BEF TWIN 8 N DLE EN 13 229

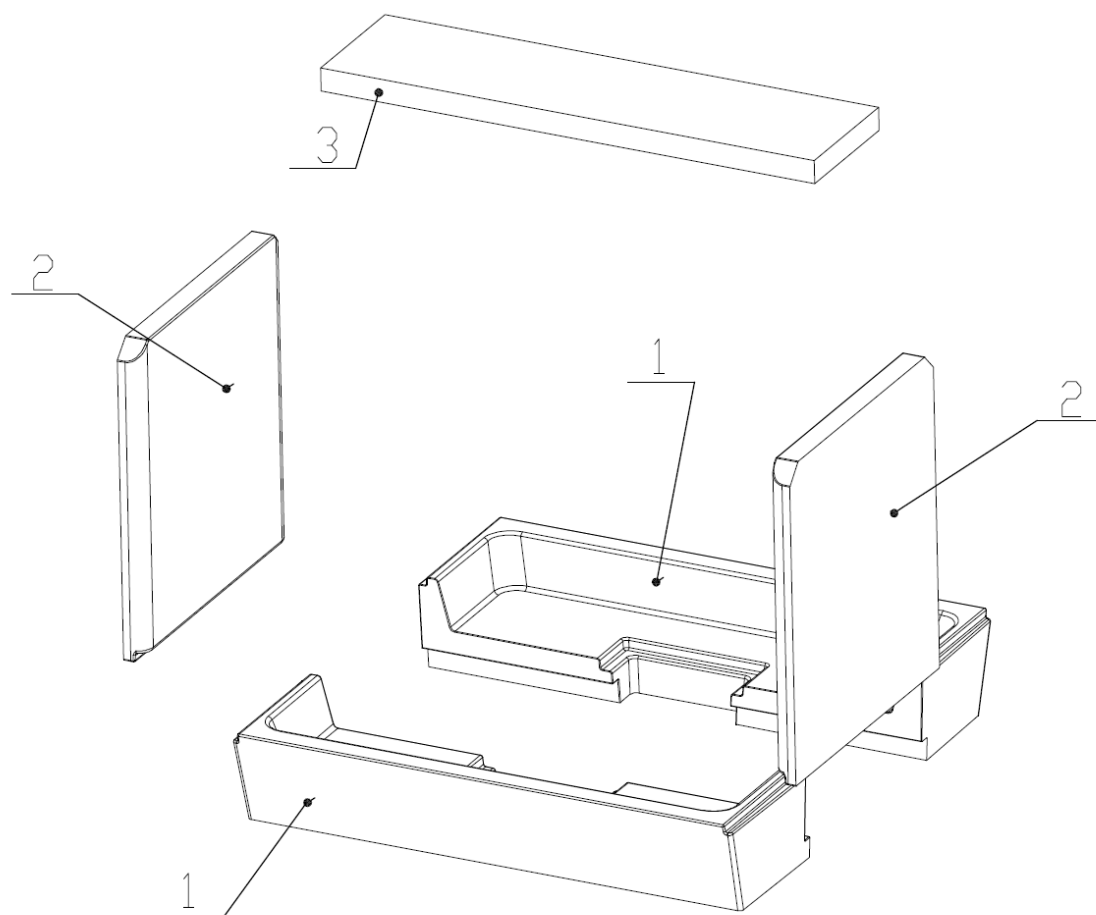


KRBOVÁ VLOŽKA BEF TWIN 8 N DLE EN 13 229

Technické údaje:

Jmenovitý tepelný výkon	kW	10
Účinnost	%	80
Objemový proud spalin	g/s	9,3
Teplota spalin	°C	240
Min. tah (podtlak) při jmen.tepelném výkonu	Pa	12
Palivo		dřevo (buková polena)
Množství paliva za hodinu	kg/h	2,76
Emise CO ve spalinách (ve vztahu ke 13% O ₂)	%	0,0993
Prach ve spalinách (při 13% O ₂)	mg/Nm ³	30
Průměr kouřovodu	mm	200
Hmotnost	kg	196

Sestava carconového topeniště:



Seznam náhradních dílů:

1. Dno
2. Bok
3. Deflektor
4. Litinový rošt
5. Popelník

Detaily viz návod k instalaci a použití.