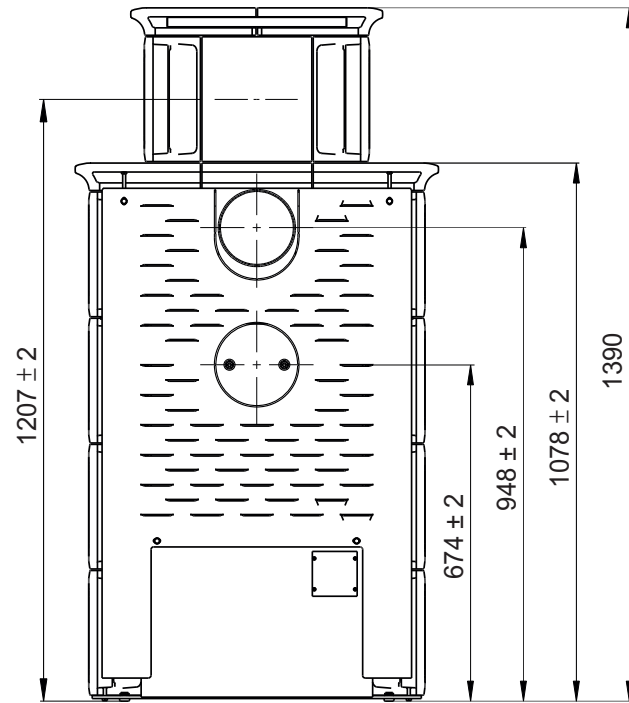
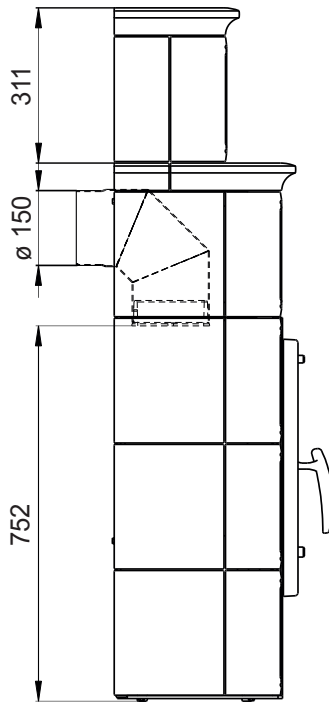
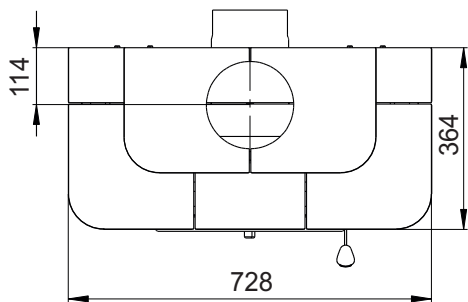


Sekundární vzduch  
 Sekundärluft  
 Secondary air

Primární vzduch  
 Primärluft  
 Primary air



Výška osy zadního odvodu spalin (mm) - Alternativy  
 Rauchrohrabgang hinten (mm) - Alternativen  
 Height of the rear outlet (mm) - Alternatives



Rozměry v mm  
 Maße in mm  
 Dimensions in mm

Kachlová kamna Kachelöfen Tiled Stoves	Typ Type Typ	<b>CATANIA 2</b>	
Hmotnost Gewicht Weight	181 (kg)	Rozměry topeniště (výška x šířka x hloubka) Maße Feuerraum (höhe x breite x tiefe) Combustion Chamber Dimensions (height x width x depth)	280 x 340 x 200 (mm)
		Hein & spol. - keramické závody, spol. s r. o. Odry - Tošovice	