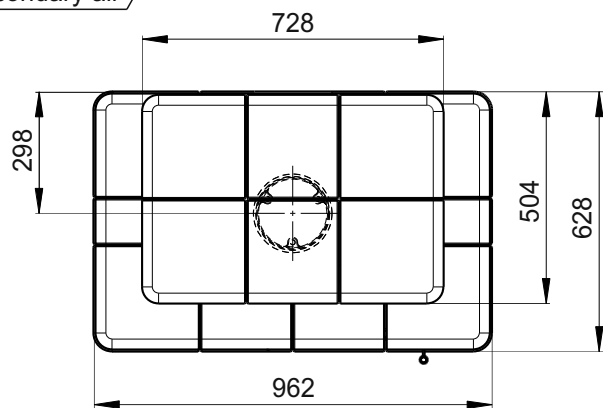
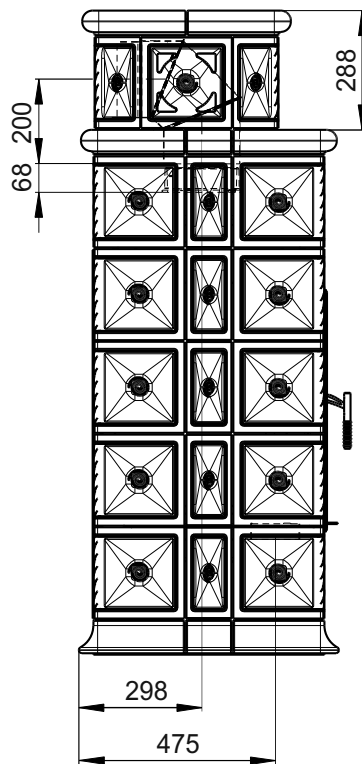


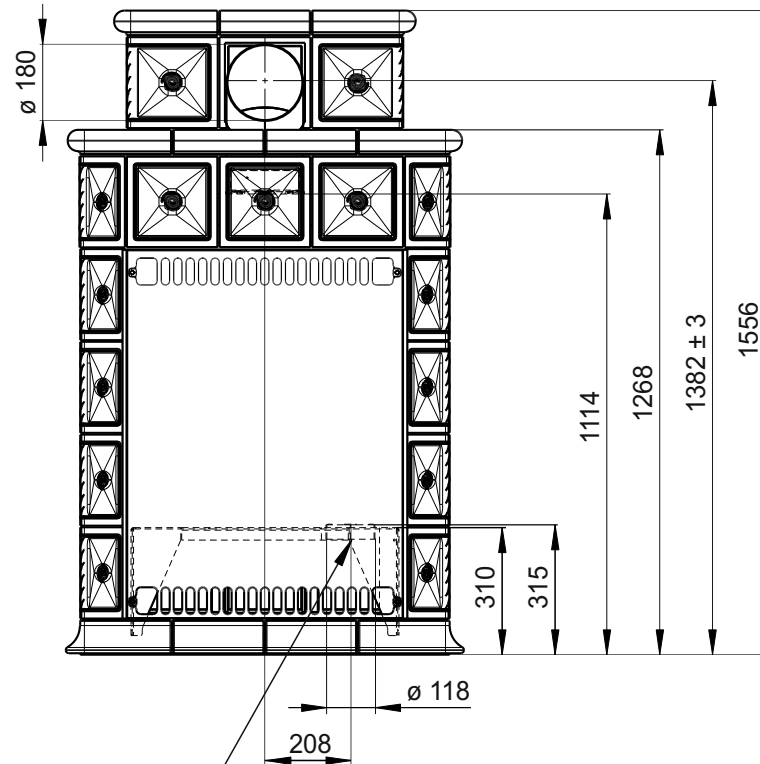
Primární / Sekundární vzduch
Primärluft / Sekundärluft
Primary / Secondary air



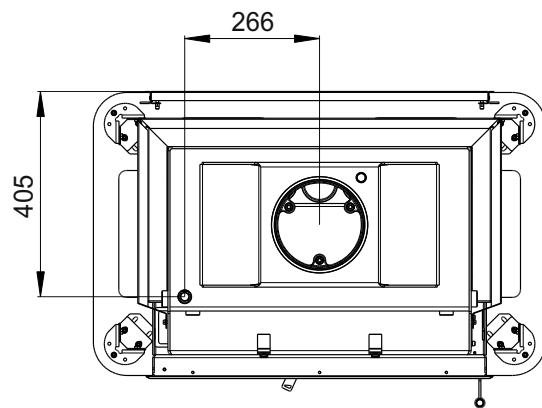
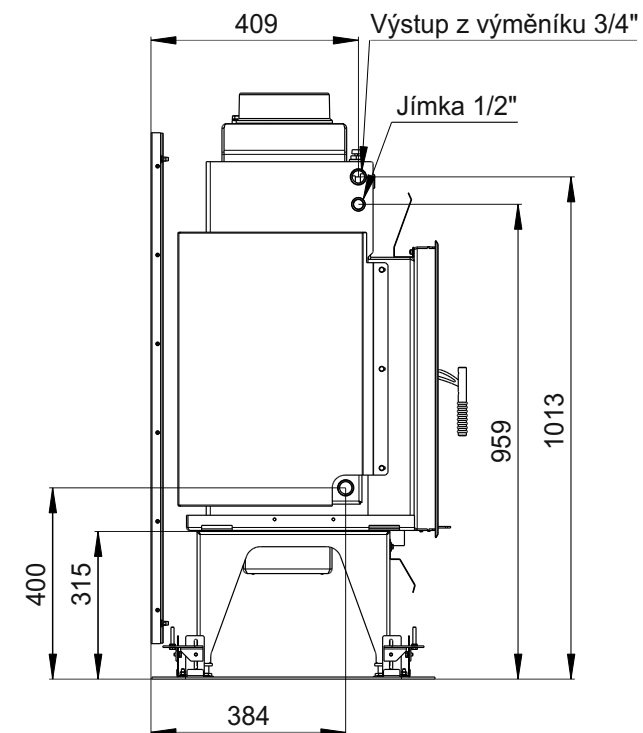
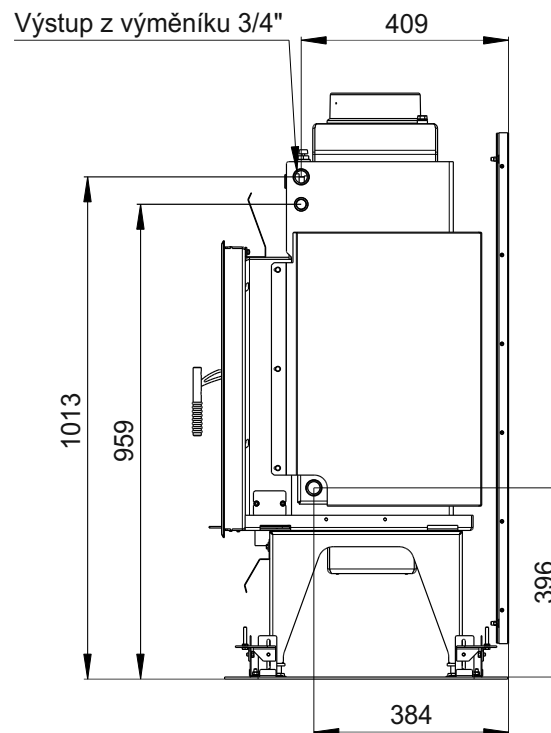
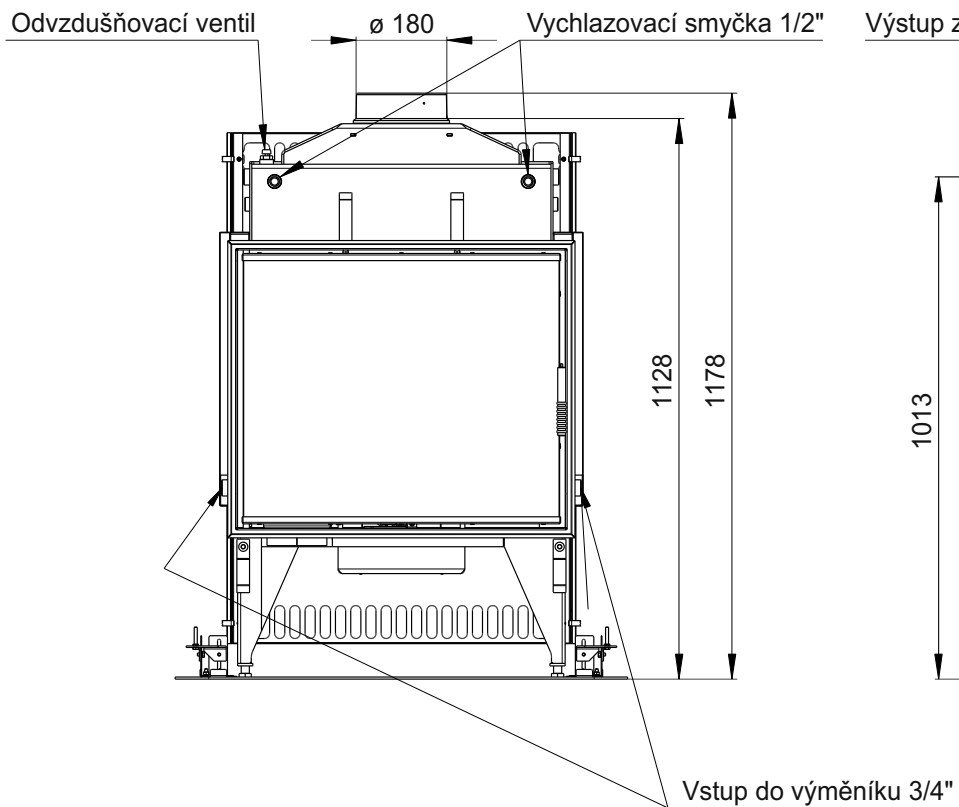
Rozměry v mm
Maße in mm
Dimensions in mm



Centrální přívod vzduchu
Zentralluftzufuhr
Central air inlet



| | | | |
|--|--------------------|---|----------------------|
| Kachlová kamna Kachelöfen Tiled Stoves | Typ Type Typ | BARACCA 4 TV | |
| Hmotnost Gewicht Weight | 425 kg | Rozměry topeniště (výška x šířka x hloubka) Maße Feuerraum (höhe x breite x tiefe) Combustion Chamber Dimensions (height x width x depth) | 330 x 520 x 300 (mm) |
| | | Hein & spol. - keramické závody, spol. s r. o. Odry - Tošovice | |



Rozměry v mm

| | | |
|---------------------------------------|---|--------------------|
| Krbová vložka s teplovodním výměníkem | Typ | KV 6.6.2 TV |
| | Rozměry topeniště (výška x šířka x hloubka) | |
| | 330 x 520 x 300 (mm) | |
| | Hein & spol. - keramické závody, spol. s r. o. Odry - Tošovice | |