

Albert EKO 2,5x2,5/0,3 m, DD

Sklon střechy: 17°

Měřítko: bez měřítka

Výkres: axonometrie



**DELTA Svratka s.r.o.**

Partyzánská 411, 592 02 Svratka

IČ: 150 50 611, DIČ: CZ 150 50 611

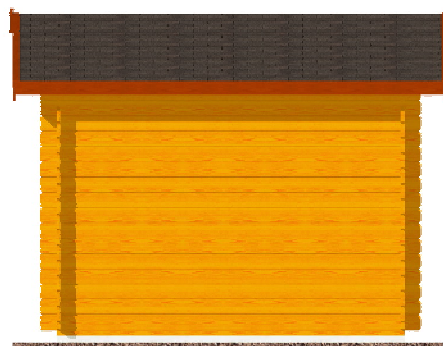
tel.: +420 566 662 215, tel/fax: +420 566 662 554

e-mail: [info@deltasvratka.cz](mailto:info@deltasvratka.cz)

<http://www.deltasvratka.cz/>

Obchodní oddělení: Kozinova 57/2, 102 00 Praha 10

tel/fax: +420 271 750 637, tel.: +420 603 804 264



Albert EKO 2,5x2,5/0,3 m, DD



DELTA Svratka s.r.o.

Partyzánská 411, 592 02 Svratka

IČ: 150 50 611, DIČ: CZ 150 50 611

tel.: +420 566 662 215, tel/fax: +420 566 662 554

e-mail: [info@deltasvratka.cz](mailto:info@deltasvratka.cz)

<http://www.deltasvratka.cz/>

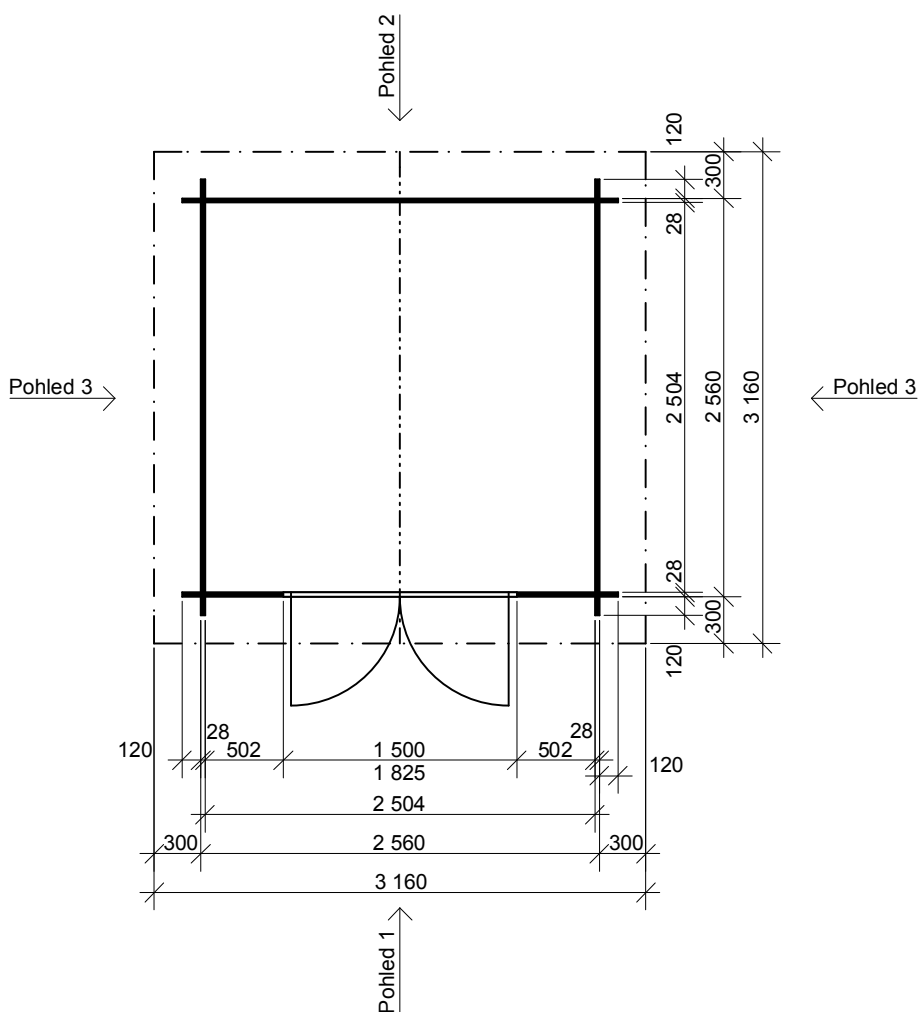
Obchodní oddělení: Kozinova 57/2, 102 00 Praha 10

tel/fax: +420 271 750 637, tel.: +420 603 804 264

Sklon střechy: 17°

Měřítko: 1:50

Výkres: půdorys



Albert EKO 2,5x2,5/0,3 m, DD

Sklon střechy: 17°

Měřítko: 1:50

Výkres: pohledy



DELTA Svratka s.r.o.

Partyzánská 411, 592 02 Svratka

IČ: 150 50 611, DIČ: CZ 150 50 611

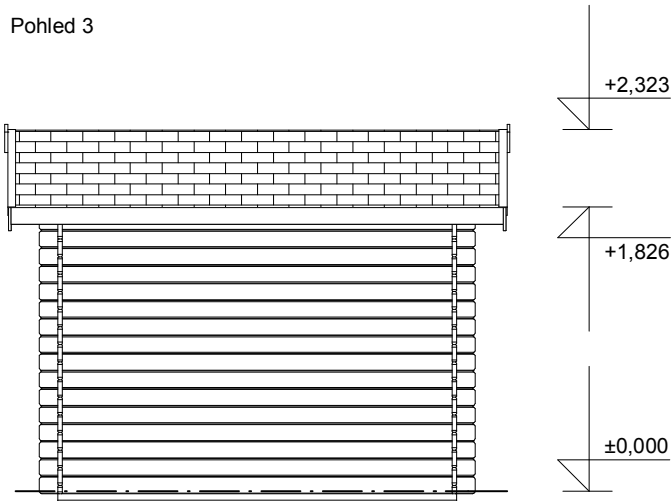
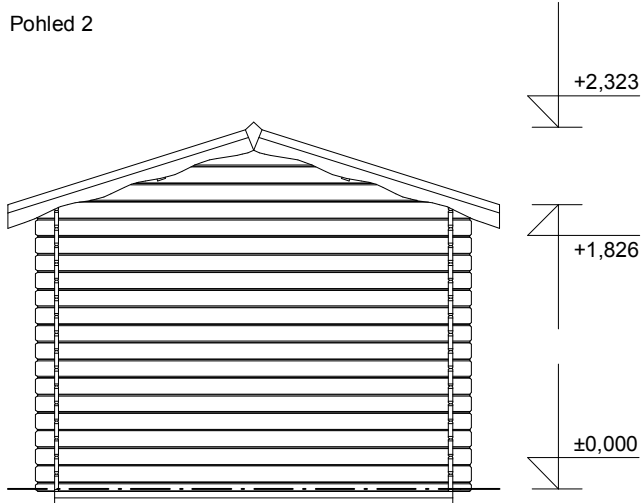
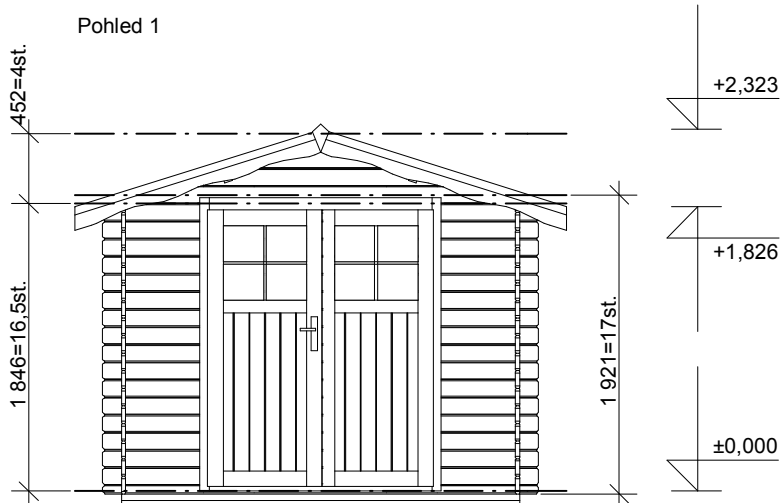
tel.: +420 566 662 215, tel/fax: +420 566 662 554

e-mail: [info@deltasvratka.cz](mailto:info@deltasvratka.cz)

<http://www.deltasvratka.cz/>

Obchodní oddělení: Kozinova 57/2, 102 00 Praha 10

tel/fax: +420 271 750 637, tel.: +420 603 804 264



**Albert EKO 2,5x2,5/0,3 m, DD**

Sklon střechy: 17°

Měřítko: 1:50

Výkres: základy



**DELTA Svatka s.r.o.**

Partyzánská 411, 592 02 Svatka

IČ: 150 50 611, DIČ: CZ 150 50 611

tel.: +420 566 662 215, tel/fax: +420 566 662 554

e-mail: [info@deltasvatka.cz](mailto:info@deltasvatka.cz)

<http://www.deltasvatka.cz/>

Obchodní oddělení: Kozinova 57/2, 102 00 Praha 10

tel/fax: +420 271 750 637, tel.: +420 603 804 264

