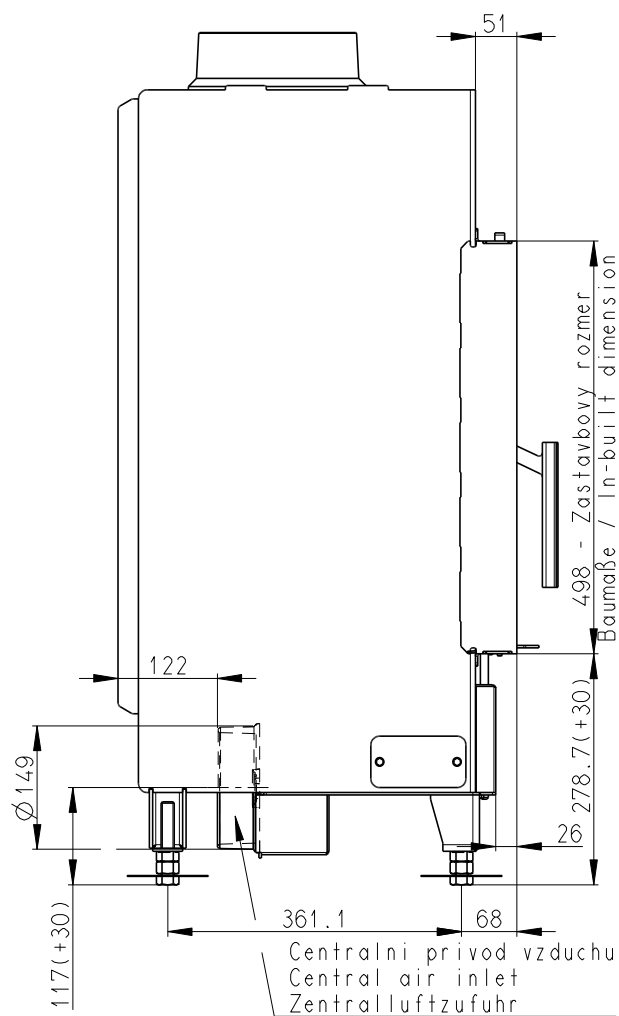
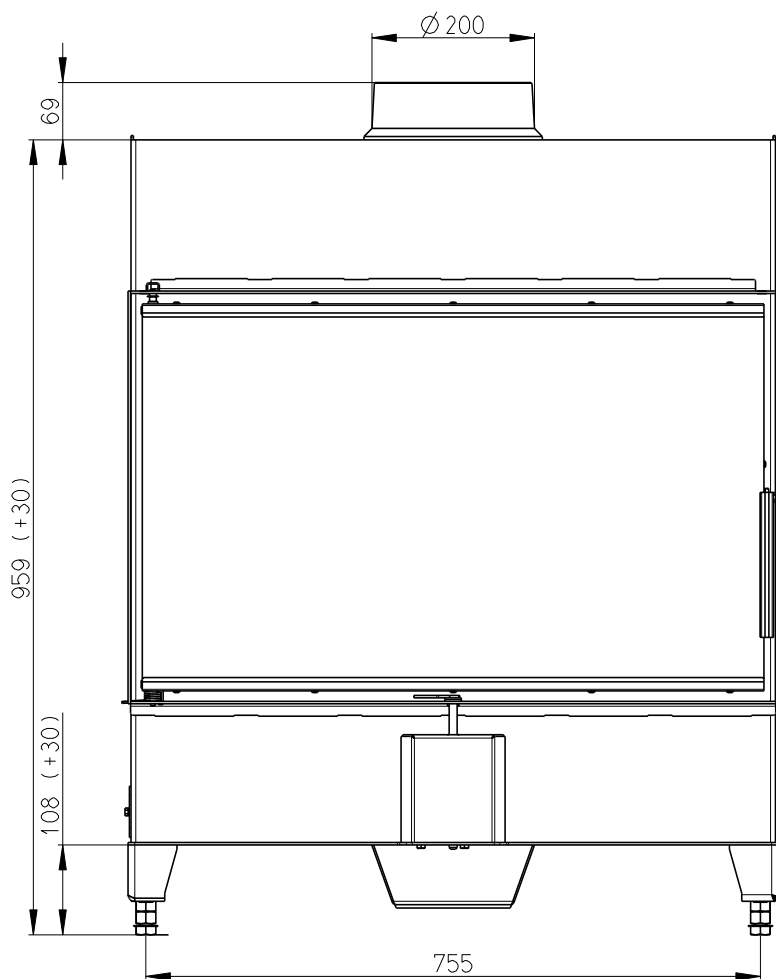
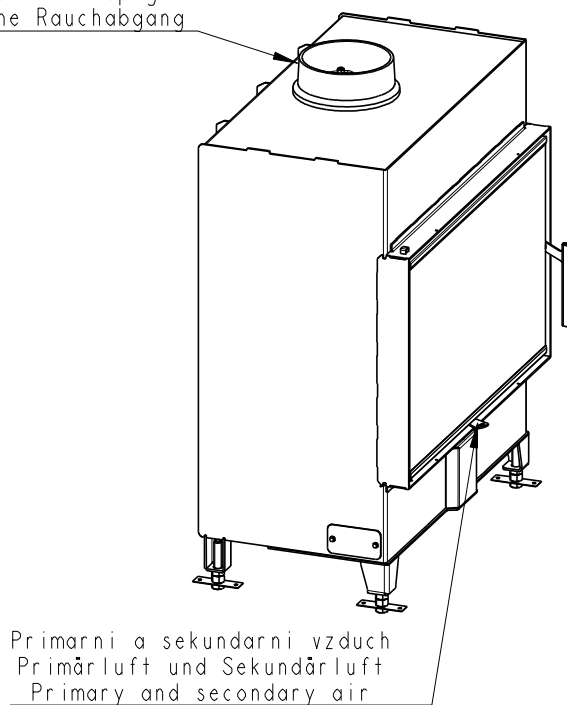
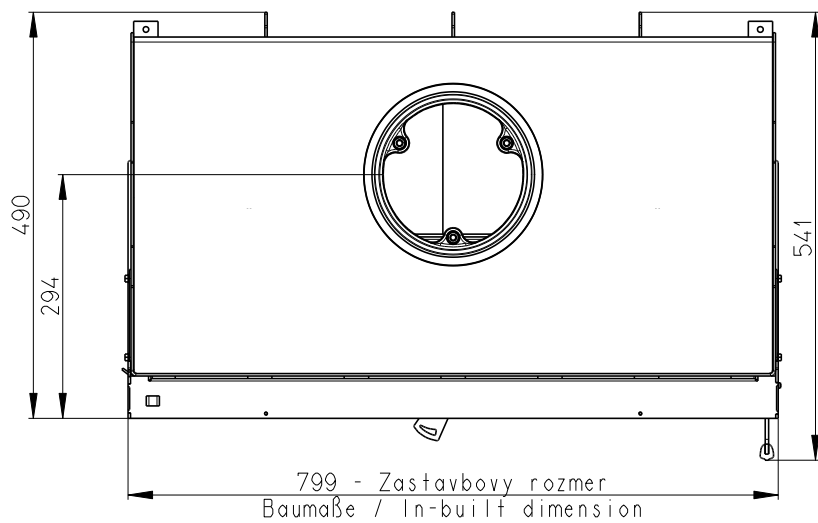


HEAT 2G 80.50.01



Litinovy odvod koure
Cast iron spigot
Der gusseiserne Rauchabgang



Artikl	H2X 01
--------	--------

Jmenovité hodnoty

Jmenovitý výkon	kW	9,0
Účinnost	%	81,42
Dávka paliva	kg/h	2,75
Hmotnostní tok suchých spalín	g/s	10,0
Průměrná teplota spalín	°C	207
Tah komína	Pa	10
Celková hmotnost	kg	185
CO ₂	%	7,45

Doporučené hodnoty

Povolený rozsah výkonu	kW	4,5 - 12
Povolená dávka paliva	kg/h	4,5
Plocha vstupní větrací mřížky	cm ²	880
Plocha výstupní větrací mřížky	cm ²	1120
Množství spalovacího vzduchu	m ³ /h	23,6
Minimální průměr kouřovodu	mm	150 - 200

Splněná legislativa

EN 13 229	•
BImSch V 1	•
BImSch V 2	•
DIN plus	•
15a B-VG	•

Příslušenství dodávané s výrobkem

Rukavice s magnetem	•
Hák pro vyklápění roštu	•
Popelník	•