

Montazni vykres:

Kachlová kamna

Platný od:
Valid from:
Gültig seit:

17.9.2013

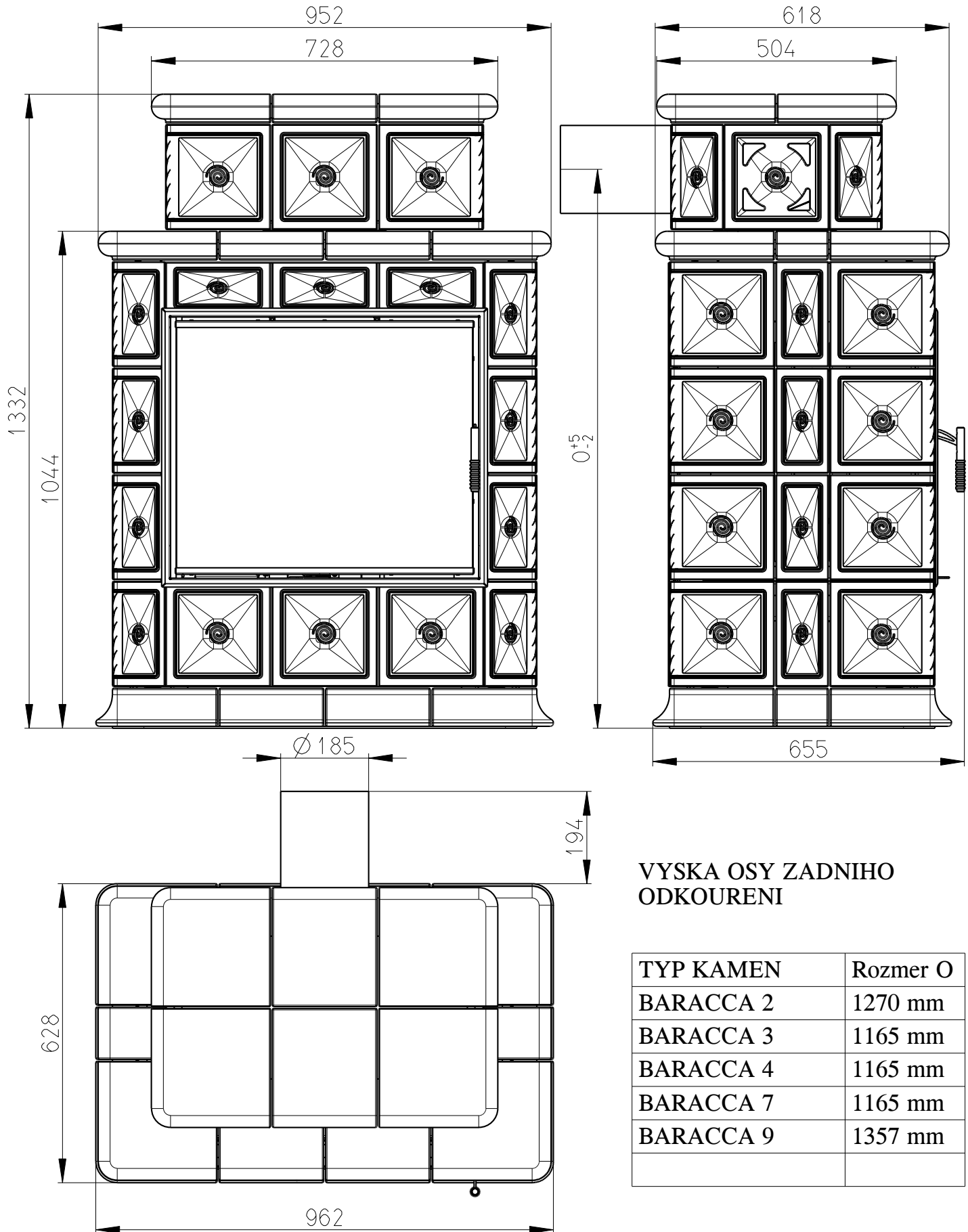
MODEL:
MODELL:

TYP
TYPE
TYP
BARACCA

Hein & spol. - keramické závody
spol. s r.o.
Odry - Tosovice

List/Listu:
Sheet/Sheets:
Blatt/Blatter:

1/9



VYSKA OSY ZADNIHO ODKOURENI

TYP KAMEN	Rozmer O
BARACCA 2	1270 mm
BARACCA 3	1165 mm
BARACCA 4	1165 mm
BARACCA 7	1165 mm
BARACCA 9	1357 mm

Montazni vykres:

Kachlová kamna

Platný od:
Valid from:
Gültig seit:

17.9.2013

MODEL:
MODELL:

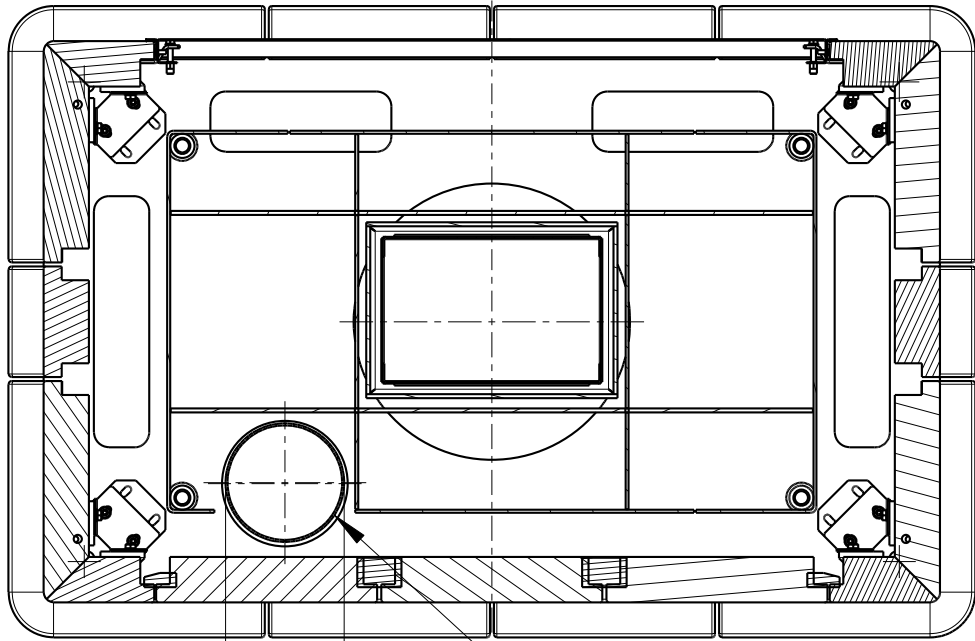
TYP
TYPE
BARACCA

Hein & spol. - keramické závody
spol. s r.o.
Odry - Tosovice

List/Listu:
Sheet/Sheets:
Blatt/Blatter:

2/9

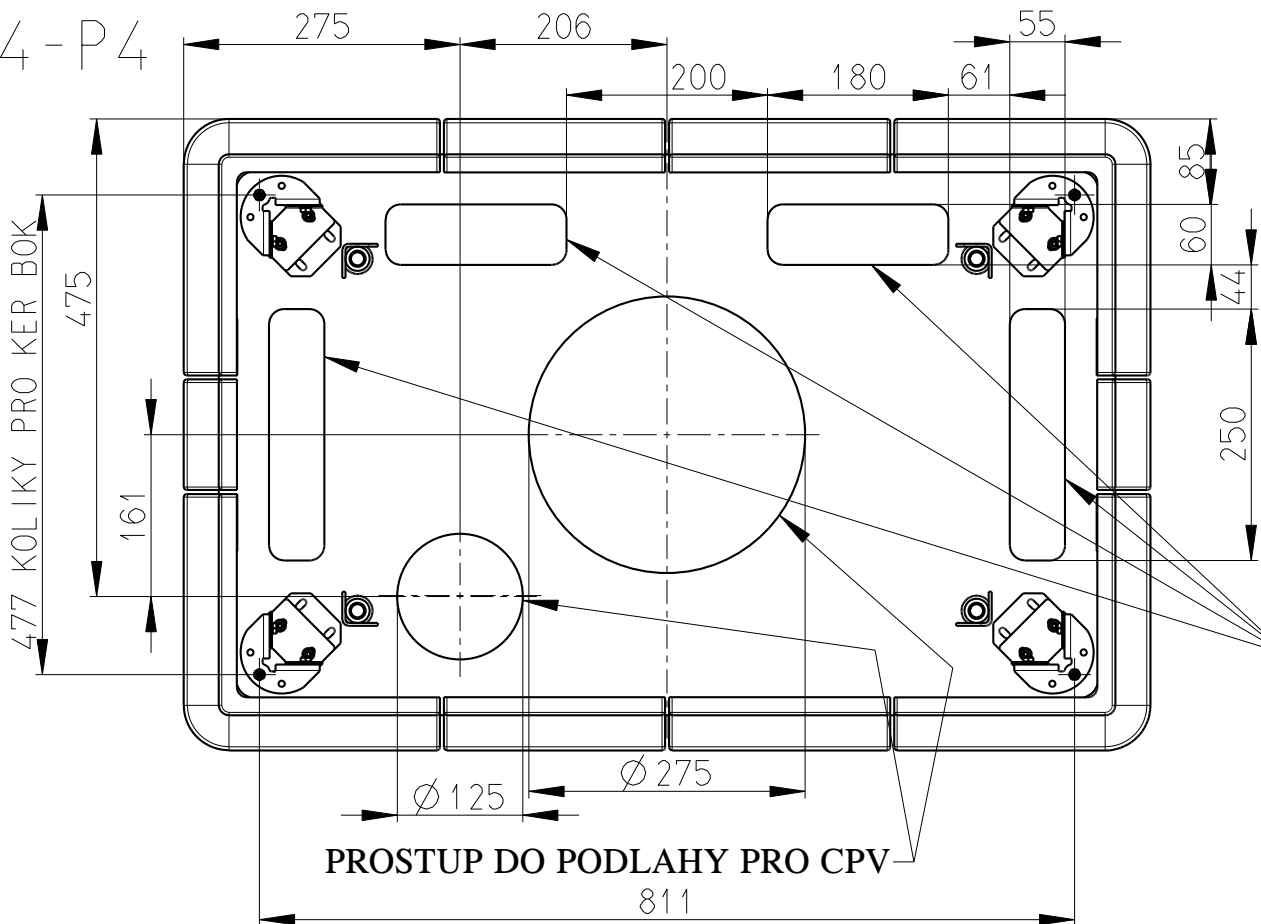
P3-P3



$\varnothing 118$

NAPOJENI CPV PR. 120 mm

P4-P4



477 KOLIKY PRO KER BOK

475

161

275

206

200

180

61

55

85

60

44

250

$\varnothing 125$

$\varnothing 275$

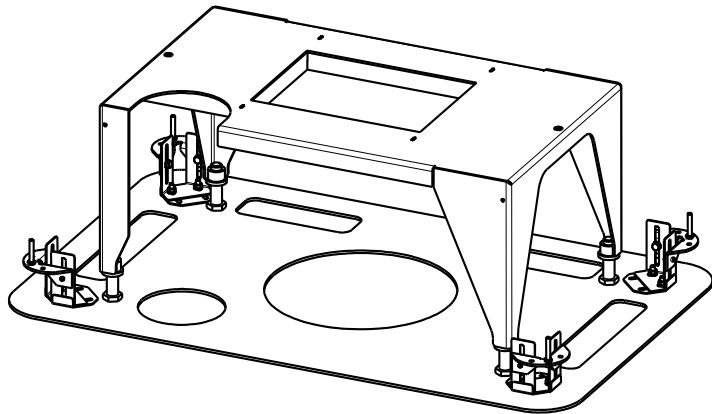
PROSTUP DO PODLAHY PRO CPV

811

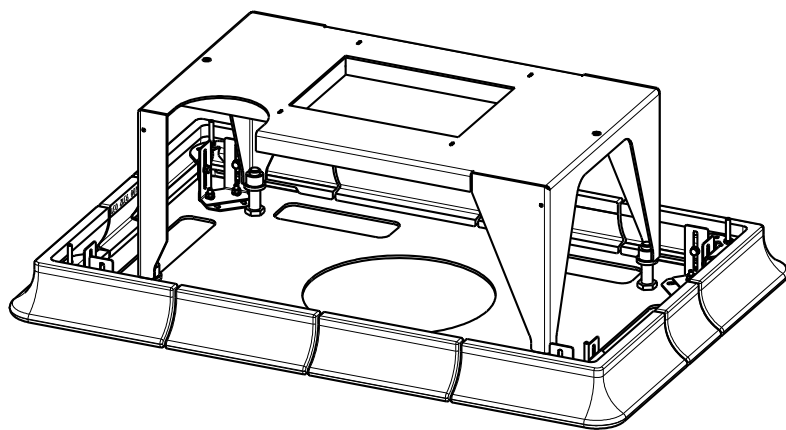
PROSTUPY DO PODLAHY PRO PRIPOJENI TV

Montazni vykres:		Kachlová kamna	Platny od: Valid from: Gültig seit:	17.9.2013
MODEL: MODELL:	TYP TYPE TYP BARACCA	<i>Hein & spol. - keramické závody spol. s r.o. Odry - Tosovice</i>	List/Listu: Sheet/Sheets: Blatt/Blatter:	3/9

1) USTAVIT ZAKLADOVOU DESKU S PODSTAVCEM DO ROVINY NA URCENE MISTO VYSKA PODSTAVCE JE SERIZENA Z VYROBY, VYSTREDITI PROTI KOMINU



2) NA ZAKLADOVOU DESKU UMISTIT KERAMICKY SOKL, VYCENTROVAT



Montazni vykres:

Kachlová kamna

Platný od:
Valid from:
Gültig seit:

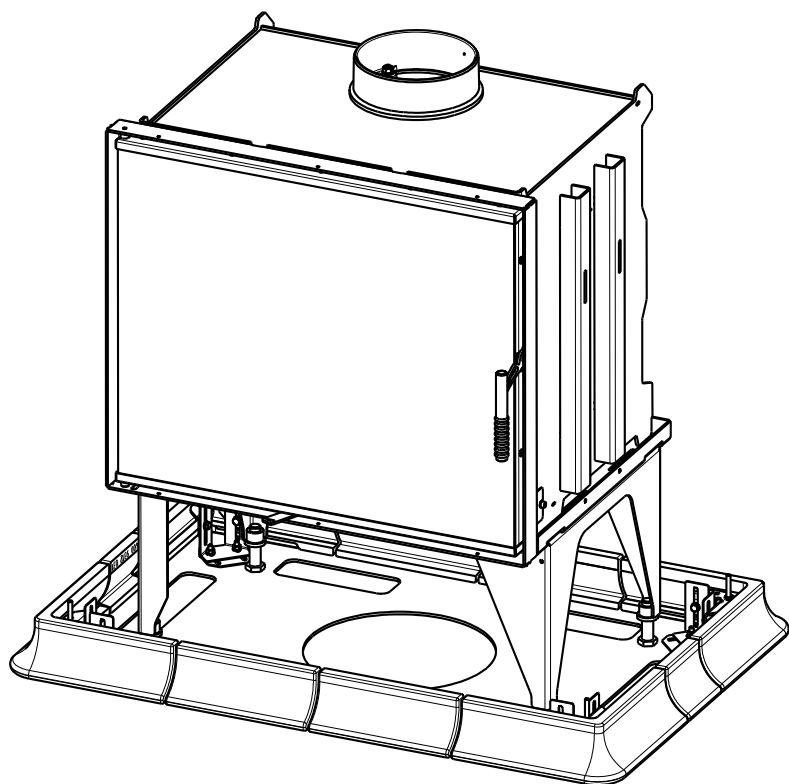
17.9.2013

MODEL: TYP
MODELL: TYPE BARACCA
TYP

*Hein & spol. - keramické závody
spol. s r.o.
Odry - Tosovice*

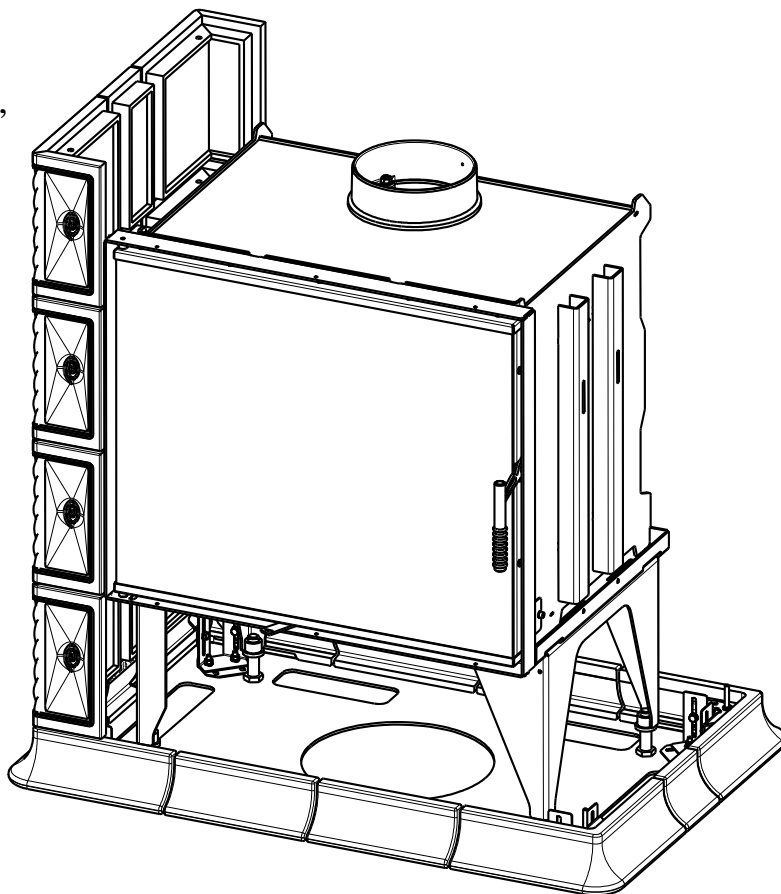
List/Listu:
Sheet/Sheets:
Blatt/Blatter:

4/9



3) USTAVIT KRBOU VLOZKU
A ZAJISTIT DVEMA SROUBY
K PODSTAVCI

4) NA SROUBY V PODSAVCI
UMISTIT LEVOU BOCNI STENU,
ZAJISTIT PROTI PREVRACENI



Montazni vykres:

Kachlová kamna

Platny od:
Valid from:
Gültig seit:

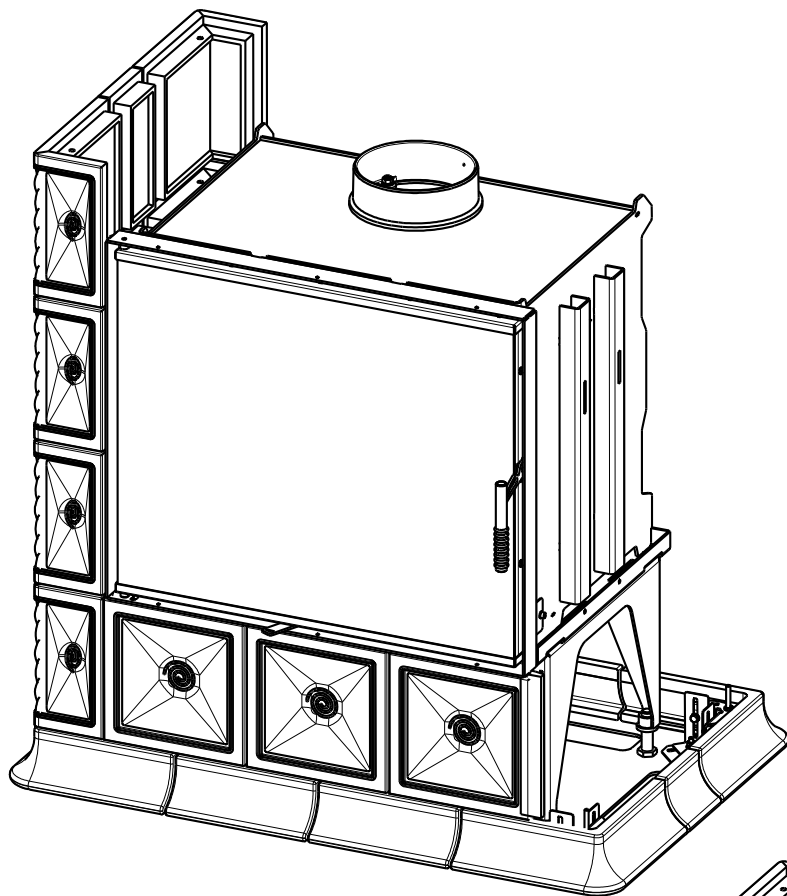
17.9.2013

MODEL: TYP
MODELL: TYPE BARACCA
TYP

*Hein & spol. - keramické závody
spol. s r.o.
Odry - Tosovice*

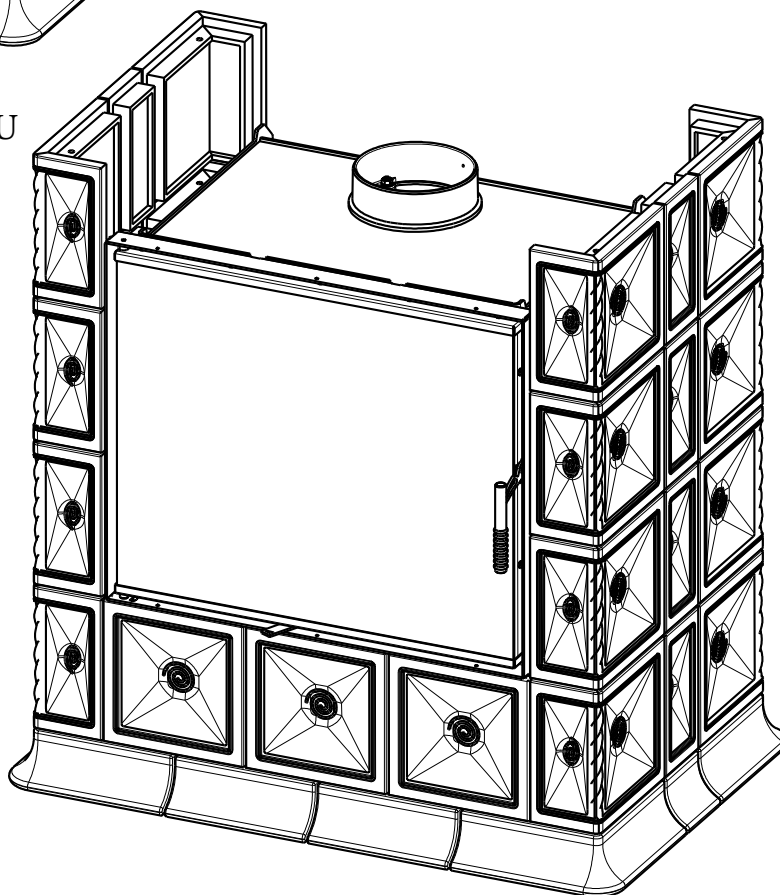
List/Listu:
Sheet/Sheets:
Blatt/Blatter:

5/9



5) VSADIT KERAMICKOU DESKU
POD TOPENISTE, PODEPRIT
PRUZINAMI NAMONTOVANými
NA PODSTAVCI

6) NASADIT PRAVOU BOCNI STENU
ZAJISTIT PROTI PREVRACENI



Montazni vykres:

Kachlová kamna

Platny od:
Valid from:
Gultig seit:

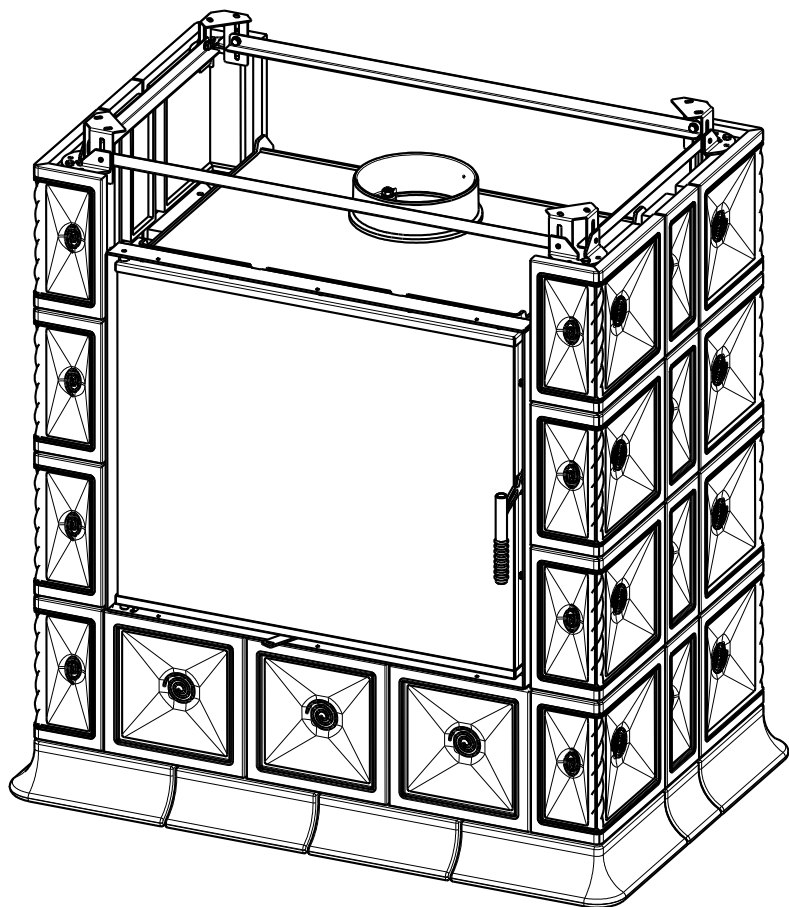
17.9.2013

MODEL: TYP
MODELL: TYPE BARACCA
TYP

*Hein & spol. - keramické závody
spol. s r.o.
Odry - Tosovice*

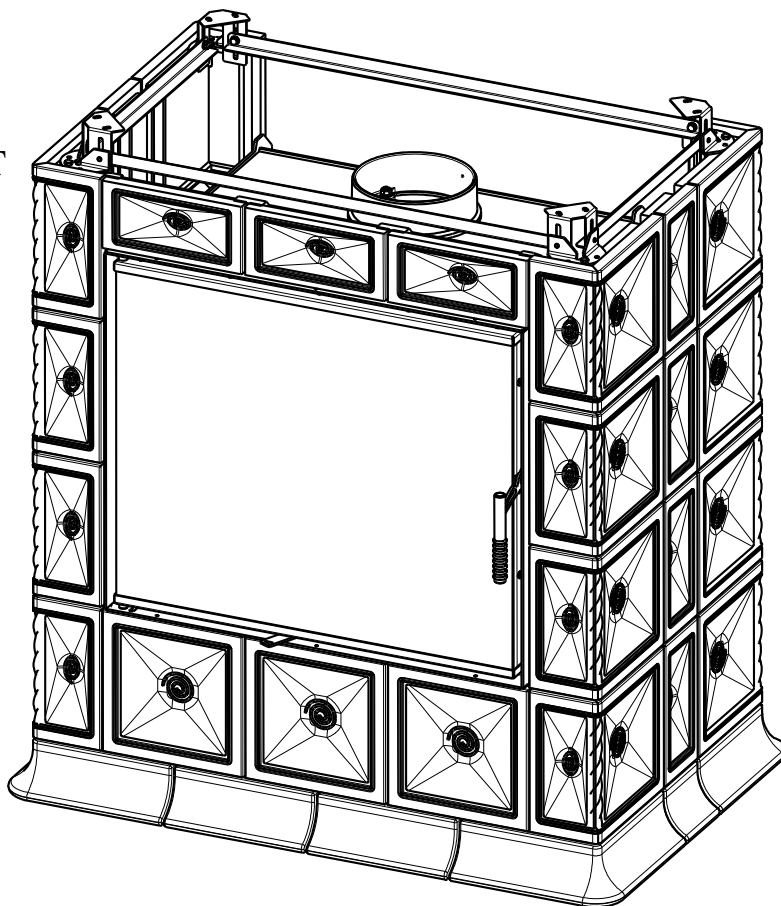
List/Listu:
Sheet/Sheets:
Blatt/Blatter:

6/9



7) NA BOCNI KERAMIKY NASADIT
KOVOVY RAM - TENTO
NEROZEBIRAT JE SERIZENY
Z VYROBY

8) NASADIT HORNÍ KERAMICKOU
DESKU NAD TOPENÍSTE, PODEPRIT
PRUZINAMI NAMONTOVANÝMI
NA PŘEDNÍ STĚNE VLOŽKY



Montazni vykres:

Kachlová kamna

Platny od:
Valid from:
Gultig seit:

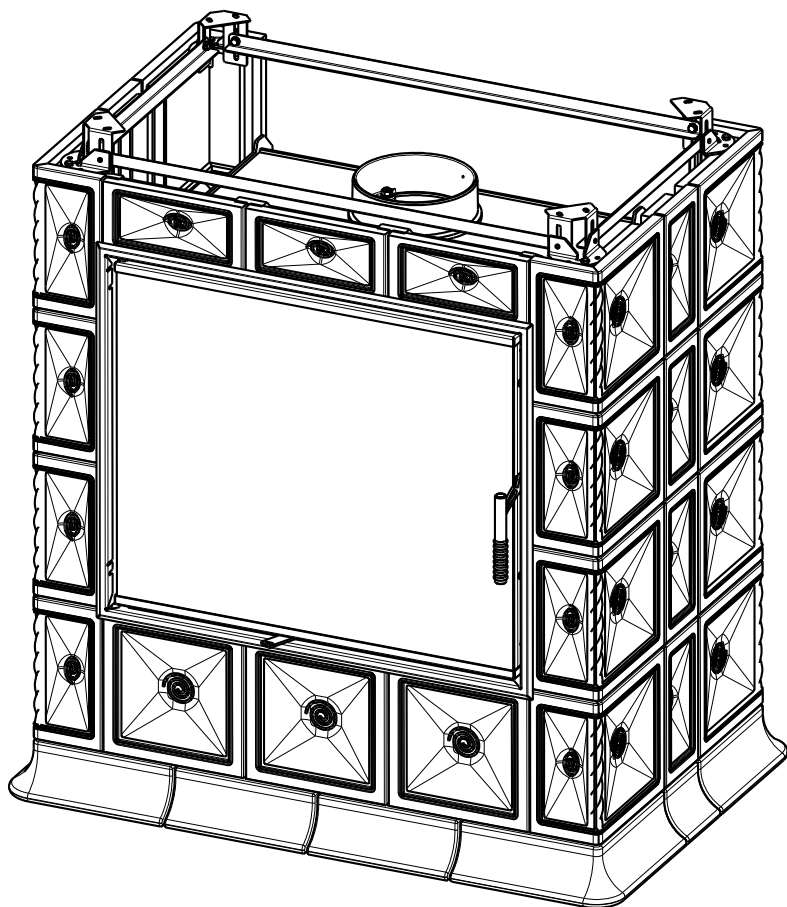
17.9.2013

MODEL: TYP
MODELL: TYPE BARACCA
TYP

*Hein & spol. - keramické závody
spol. s r.o.
Odry - Tosovice*

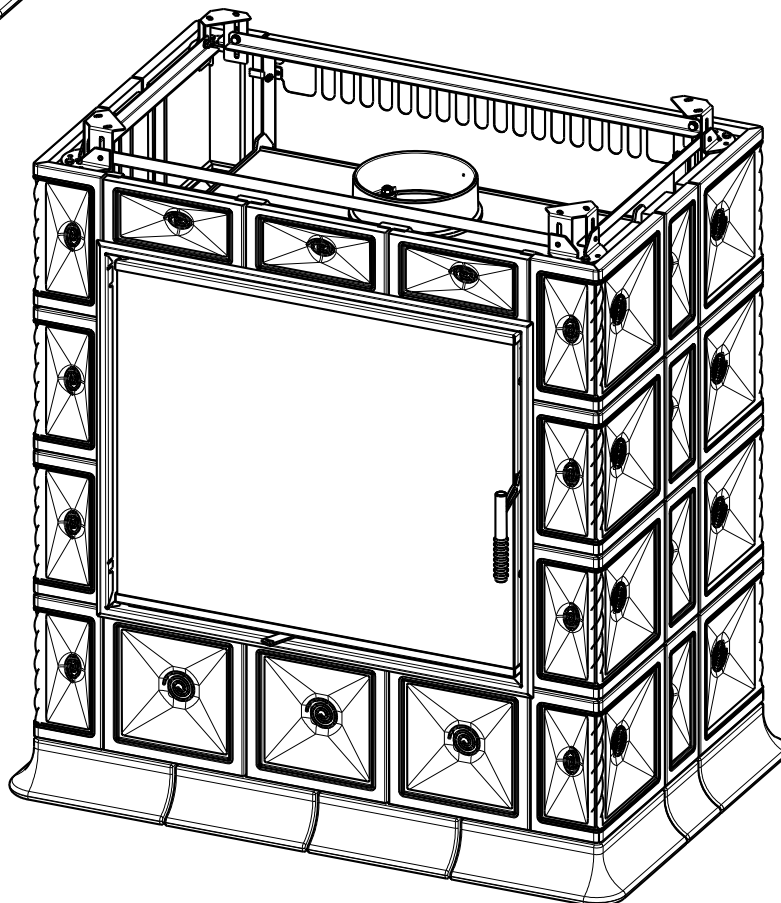
List/Listu:
Sheet/Sheets:
Blatt/Blatter:

7/9



9) MONTOVAT KRYCI
RAM DVERI, ZAJISTIT
4x SROUBEM

10) NAMONTOVAT ZADNI STENU



Montazni vykres:

Kachlová kamna

Platny od:
Valid from:
Gültig seit:

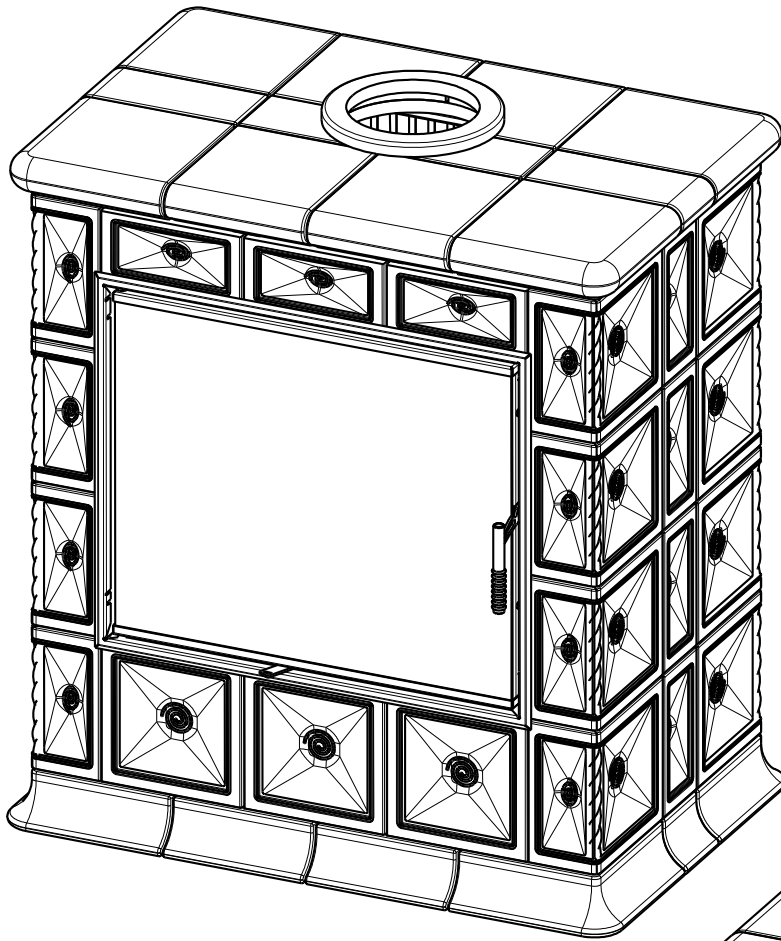
17.9.2013

MODEL: TYP
MODELL: TYPE BARACCA
TYP

*Hein & spol. - keramické závody
spol. s r.o.
Odry - Tosovice*

List/Listu:
Sheet/Sheets:
Blatt/Blatter:

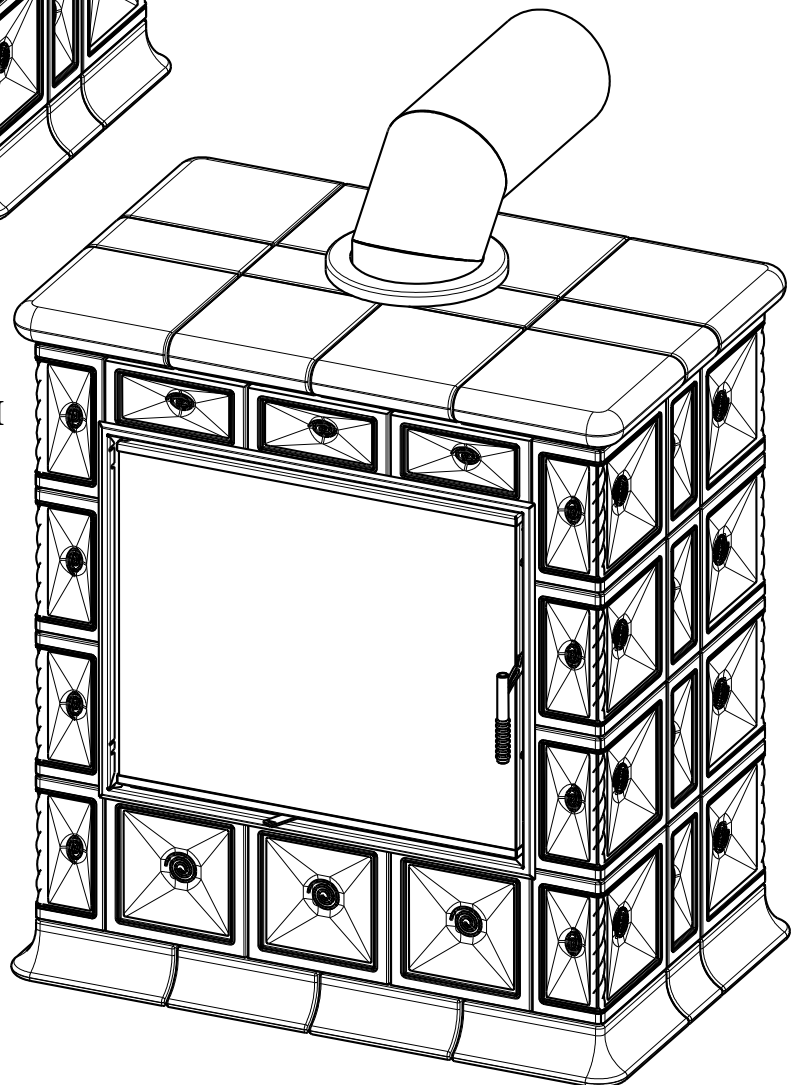
8/9



11) NASADIT HORNÍ KERAMICKE VIKO A VSECHNY SPARY VYPLNIT SILIKONOVYM TMELEM, SPARY ZACISTIT POMOCI JAROVE EMULZE

11A) POKUD INSTALUJETE KACHLOVA KAMNA BEZ KOPKY, POLOZIME NA VIKO KERAMICKY KROUZEK S REZEM DO ZADU, PAK MONTUJEME KOUROVODY

12) PROPOJIT KOUROVODEM DO KOMINA, POZOR VODOROVNE CASTI ZAJISTIT PROTI VYPADNUTI



Montazni vykres:

Kachlová kamna

Platný od:
Valid from:
Gültig seit:

17.9.2013

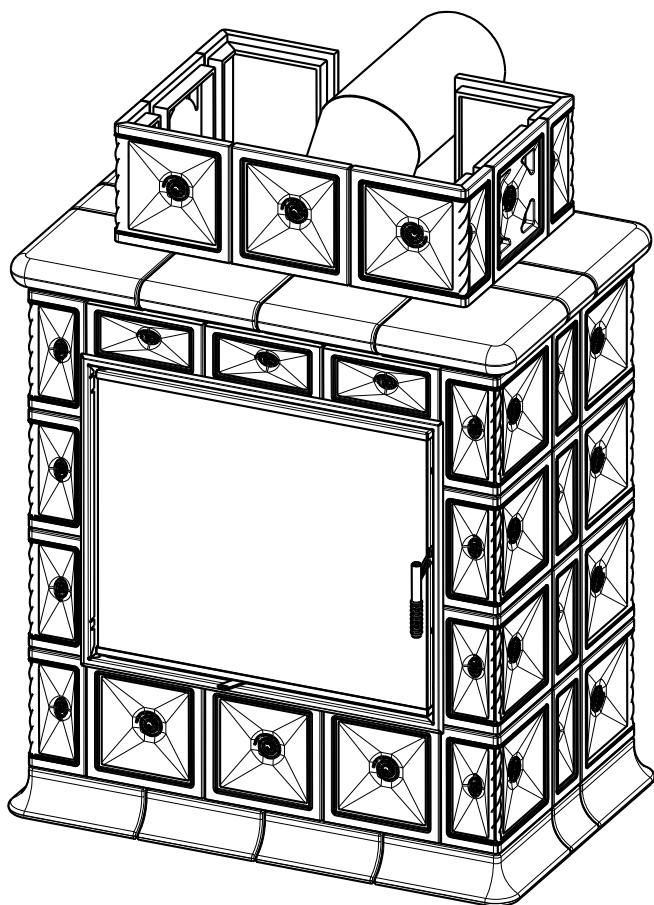
MODEL: TYP
MODELL: TYPE BARACCA
TYP

*Hein & spol. - keramické závody
spol. s r.o.
Odry - Tosovice*

List/Listu:
Sheet/Sheets:
Blatt/Blatter:

9/9

13) U KAMEN S KOPULI INSTALOVAT
NASTAVENI A VYSTREDIT



14) UZAVRIT RIMSOVOU KERAMICKOU
DESKOU A VSECHNY SPARY VYPLNIT
SILIKONOVYM TMELEM, KTERY JE
PRIBALEN A SPARY ZACISTIT JAROVOU
EMULZI

