

HAAS+SOHN

INOVATIVNÍ KAMNA A SPORÁKY JIŽ OD ROKU 1854

Technická dokumentace

Technická dokumentácia

Madeira

CZ SK



CE



0429617501400

Úvod

Srdečně děkujeme za zakoupení našeho výrobku!

Popis topidla Vás podrobně seznámí s konstrukcí, technickou specifikací a obsluhou topidla. Doporučujeme seznámit se pozorně s těmito údaji. Vyvarujete se tak případných chyb při vlastní montáži a obsluze.

Podrobné podmínky instalace a obsluhy naleznete ve Všeobecném návodu k obsluze (součást dodávky).

Poznámky v textu

CZ



Nejdůležitější jsou poznámky nadepsané **VAROVÁNÍ**. Poznámky nadepsané **VAROVÁNÍ** Vás upozorňují na **vážné nebezpečí poškození topidla či poranění**.



Poznámka nadepsaná **Upozornění** Vás upozorňuje na možná poškození Vašeho topidla.



Poznámka nadepsaná **Důležité** Vás upozorňuje na informace důležité k provozu Vašeho topidla.



Poznámka jako taková Vás upozorňuje zcela obecně na informace důležité k provozu Vašeho topidla.

Obsah

| | |
|--|---|
| 1. Technická specifikace | 1 |
| 2. Technický popis | 2 |
| 2.1. Rozměrové schéma topeniště | 3 |
| 3. Rozměrové schéma | 4 |
| 3.1. Koleny odvodu spalin | 4 |
| 4. Easy control | 5 |
| 5. Záměna kouřového hrdla | 6 |
| 6. Součásti dodávky | 7 |

CZ

Obsah

1. Technická specifikace

Vhodné palivo:

Pro používání vhodného paliva nahlédněte do kapitoly **2.2 Palivo** ve Všeobecném návodu k obsluze.

Správný provoz:

Pro správné a bezpečné zacházení s krbovými kamny nahlédněte do kapitol: **2. Popis spalovacího procesu** a **5. Návod k obsluze** ve Všeobecném návodu k obsluze.

Pokyny pro ovládání režimu spalování

| Palivo | Výkon topidla | Množství paliva | Primární vzduch | Sekundární vzduch | Terciální vzduch |
|----------------|---------------|-----------------|-----------------|-------------------|------------------|
| Dřevěná polena | 100% | 1,6 kg/h | otevřen 50% | otevřen 50% | otevřen 50% |
| Dřevěná polena | 33% | 0,5 kg/h | otevřen 20% | otevřen 20% | otevřen 20% |
| Ekobrikety | — | — | — | — | — |
| Ekobrikety | — | — | — | — | — |
| Uhelné brikety | — | — | — | — | — |
| Uhelné brikety | — | — | — | — | — |

Technická data

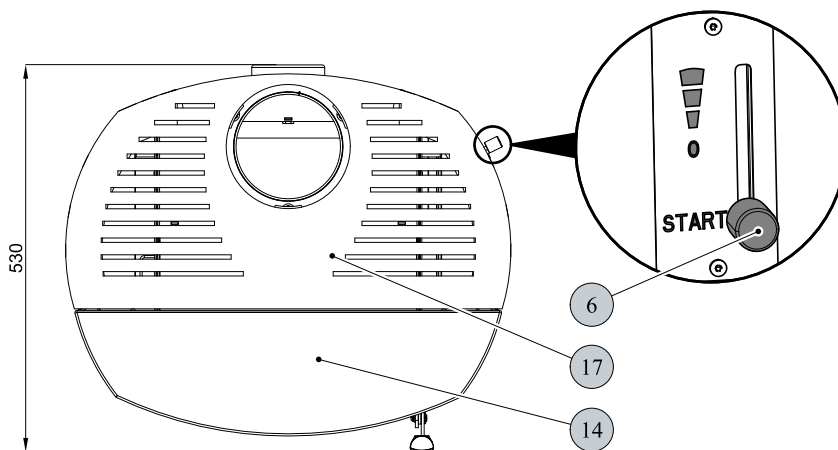
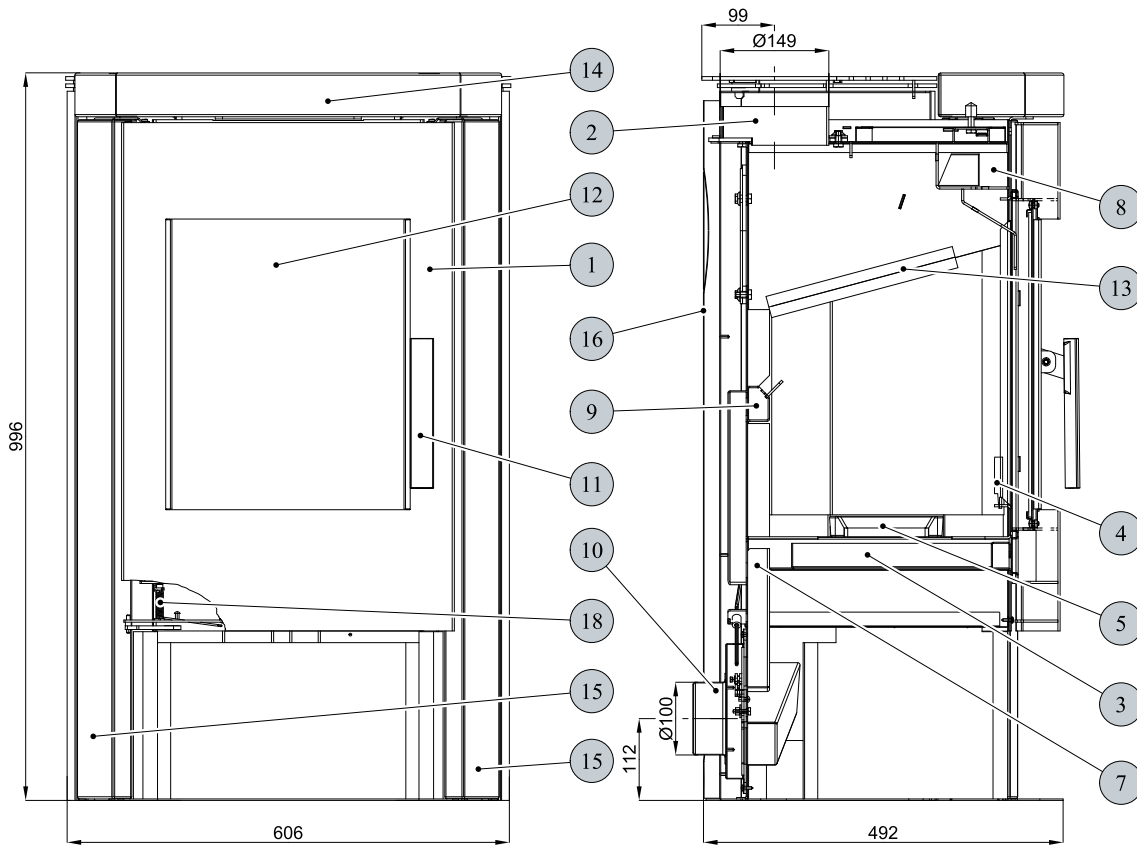
| | Dřevěná polena | Ekobrikety | Uhelné brikety |
|---|------------------------|------------|----------------|
| Dosažený tepelný výkon (100%) | 6,4 kW | — | — |
| Jmenovitý tepelný výkon | 6 kW | — | — |
| Snížený tepelný výkon (33%) | 2,1 kW | — | — |
| Výkon předávaný pouze tělesem kamen | — | — | — |
| Použitelný výkon pro ohřev vody | — | — | — |
| Maximální dávka paliva pro přiložení | 1,6 kg/hod | — | — |
| Prům. teplota spalin za hrdle kouřovodu | 300 °C | — | — |
| Hmotnostní průtok suchých spalin | 5,4 g/s | — | — |
| Energetická účinnost | 81,5 % | — | — |
| Průměrná koncentrace CO ₂ | 9,1 % | — | — |
| Koncentrace CO ve spalinách při 13% O ₂ | 875 mg/Nm ³ | — | — |
| Prach při 13% O ₂ | 14 mg/Nm ³ | — | — |
| Množství spalovacího vzduchu při jmenovitém výkonu | — | — | — |
| Zkoušeno dle DIN EN 13240:2001/A2:2004/AC:2007, protokol RRF-40 14 3541 | | | |

Technické informace:

| | |
|---|------------------------|
| Výška | 996 mm |
| Šířka | 606 mm |
| Hloubka | 492 mm |
| Hmotnost — Speckstein antik/Woodstone | 137/130 kg |
| Průměr kouřovodu | 150 mm |
| Maximální provozní přetlak výměníku | — |
| Vodní obsah výměníku | — |
| Doporučený tepelný spád (t _{výstupní} – t _{vstupní}) | — |
| Minimální tah komína v hrdle kouřovodu | 12 Pa |
| Vytápěcí schopnost (střední tepelné ztráty) při 6,4 kW | cca 115 m ³ |
| Regulovatelný výkon | 2,1 – 6,4 kW |

2. Technický popis

CZ

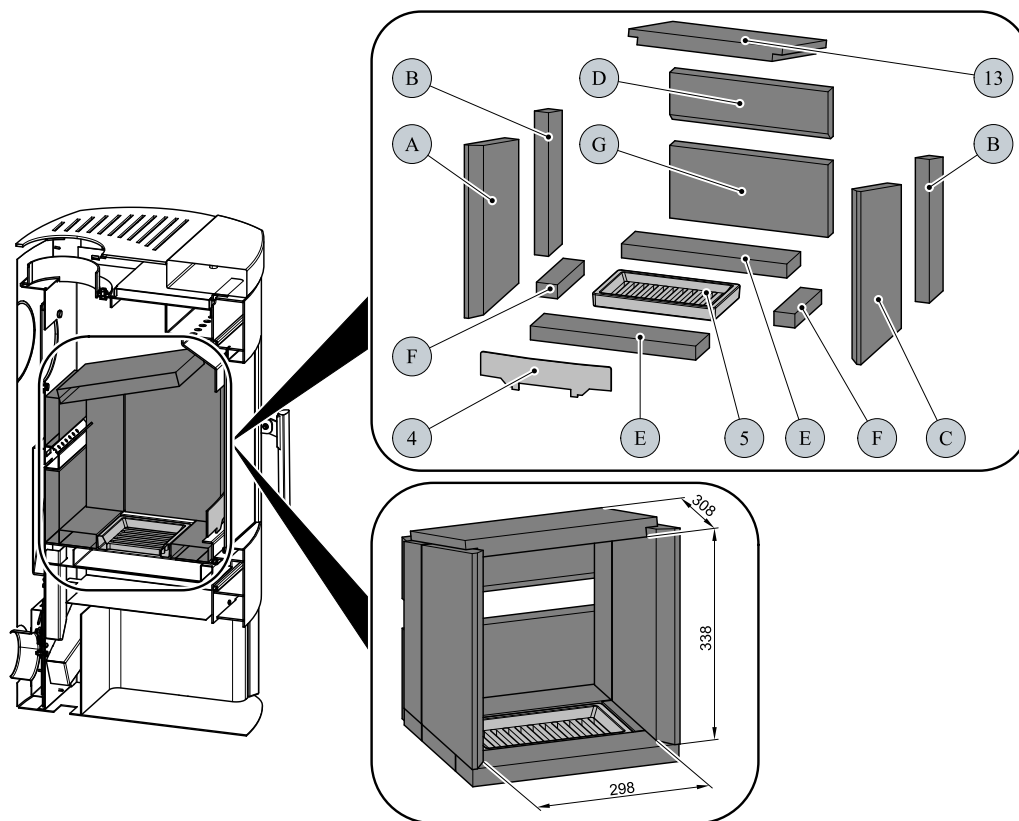


| Pozice | Název | Číslo zboží |
|--------|--------------------------------|---------------|
| 1 | Dvířka topeniště/černá | 0429617005300 |
| 2 | Hrdlo kouřovodu/černá | 0429415005049 |
| 3 | Popelník/černá | 0429415005030 |
| 4 | Zábrana/černá | 0429415005036 |
| 5 | Rošt/černá | 0020100130005 |
| 6 | Easycontrol — madlo regulátoru | 0429415006625 |
| 7 | Přívod primárního vzduchu | — |
| 8 | Přívod sekundárního vzduchu | — |
| 9 | Výstup terciálního vzduchu | — |

Technický popis

| | | |
|----|---|---------------|
| 10 | Externí přívod vzduchu (Ø100) | 0088500050008 |
| 11 | Pákový uzávěr dveřík topeniště | 0429415005318 |
| 12 | Žáruvzdorné sklo (333x417) | 0429617005301 |
| 13 | Clona volná (30x264x330) | 0429415005703 |
| 14 | Obklad horní/Speckstein antik | 0429617026102 |
| 14 | Obklad horní/Woodstone | 0429617006102 |
| 15 | Obklad boční/Speckstein antik | 0429617026101 |
| 15 | Obklad boční/Woodstone | 0429617006101 |
| 16 | Kryt zadní | 0429617005046 |
| 17 | Víko/černá | 0429617005800 |
| — | Těsnící šňůra dveří 14 mm (2150 mm) | 0040014140005 |
| — | Těsnící šňůra skla 14 mm (940 mm) | 0040014140005 |
| — | Těsnící šňůra skla 8x2 mm (650 mm) | 0040208020006 |
| — | Těsnící šňůra držáků skla 8x2 mm (660 mm) | 0040208020006 |

2.1. Rozměrové schéma topeniště



| Pozice | Název | Číslo zboží |
|--------|--------------------------|---------------|
| 4 | Zábrana/černá | 0429415005036 |
| 5 | Rošt/černá | 0020100130005 |
| 13 | Clona volná (30x264x330) | 0429415005703 |
| A | Cihla 30x235x370 | 0429415005501 |
| B | Cihla 30x80x307 | 0429415005502 |
| C | Cihla 30x235x370 | 0429415005503 |
| D | Cihla 30x105x340 | 0429415005504 |
| E | Cihla 30x80x355 | 0429415005505 |
| F | Cihla 30x45x155 | 0429415005506 |
| G | Cihla 30x155x340 | 0429415005507 |

3. Rozměrové schéma

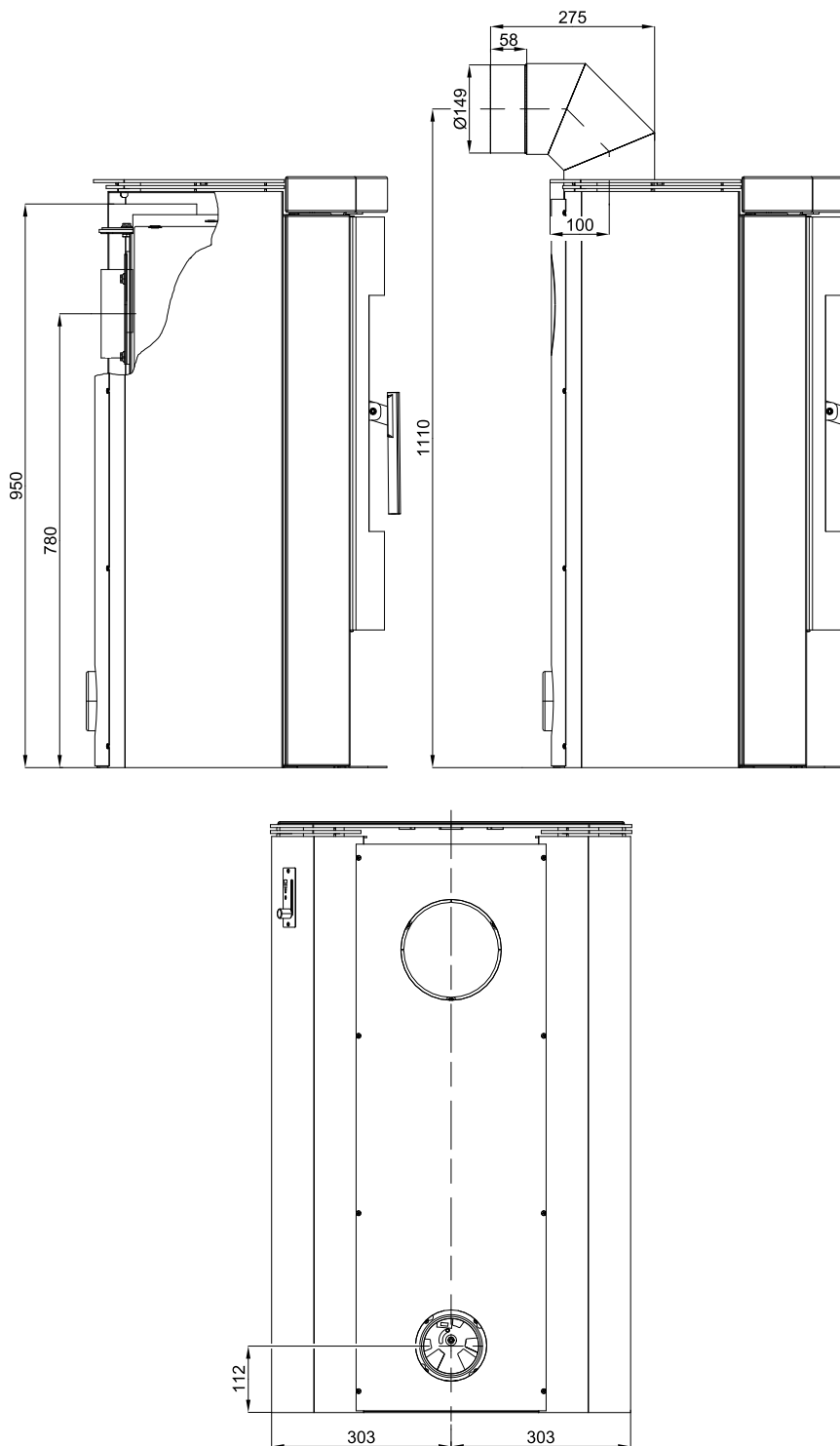
CZ

3.1. Koleno odtahu spalin



Poznámka

Koleno odtahu spalin je dodáváno jako zvláštní příslušenství



4. Easy control

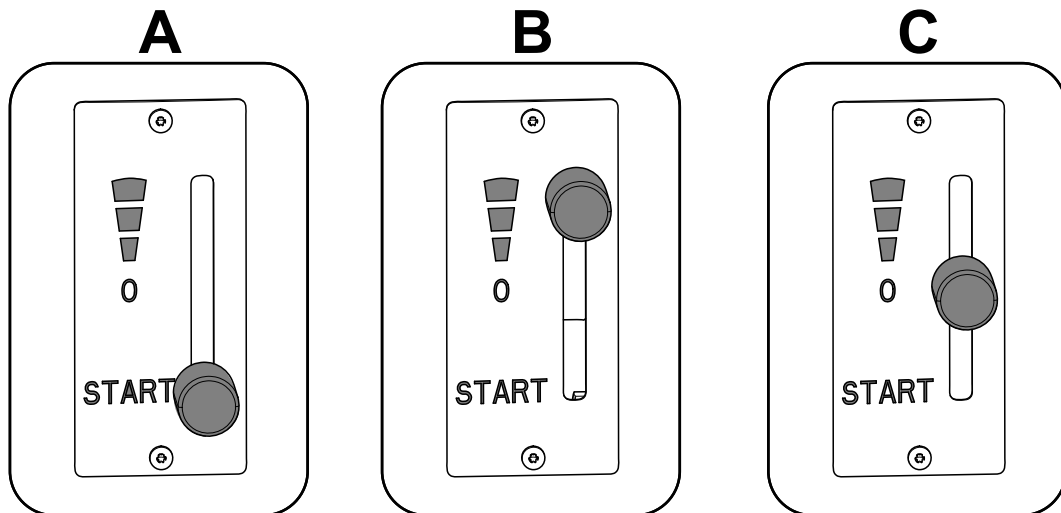
Ovládání všech tří přívodů vzduchu-primárního, sekundárního, terciálního-pouze pomocí jednoho regulátoru.

1. Regulátor je v pozici určené pro zátop (obr. A). Jsou otevřeny všechny tři přívody vzduchu (primární, sekundární, terciální).
2. Regulátor je v pozici určené pro hoření kamen po zátoku (obr. B). Jsou otevřeny pouze dva přívody vzduchu (sekundární, terciální).
3. Regulátor je v pozici určené pro uzavření přívodů vzduchu (obr. C). Žádný přívod není otevřen (primární, sekundární, terciální). Tato pozice se používá pouze v případě, kdy jsou kamna mimo provoz, po ukončení procesu topení.



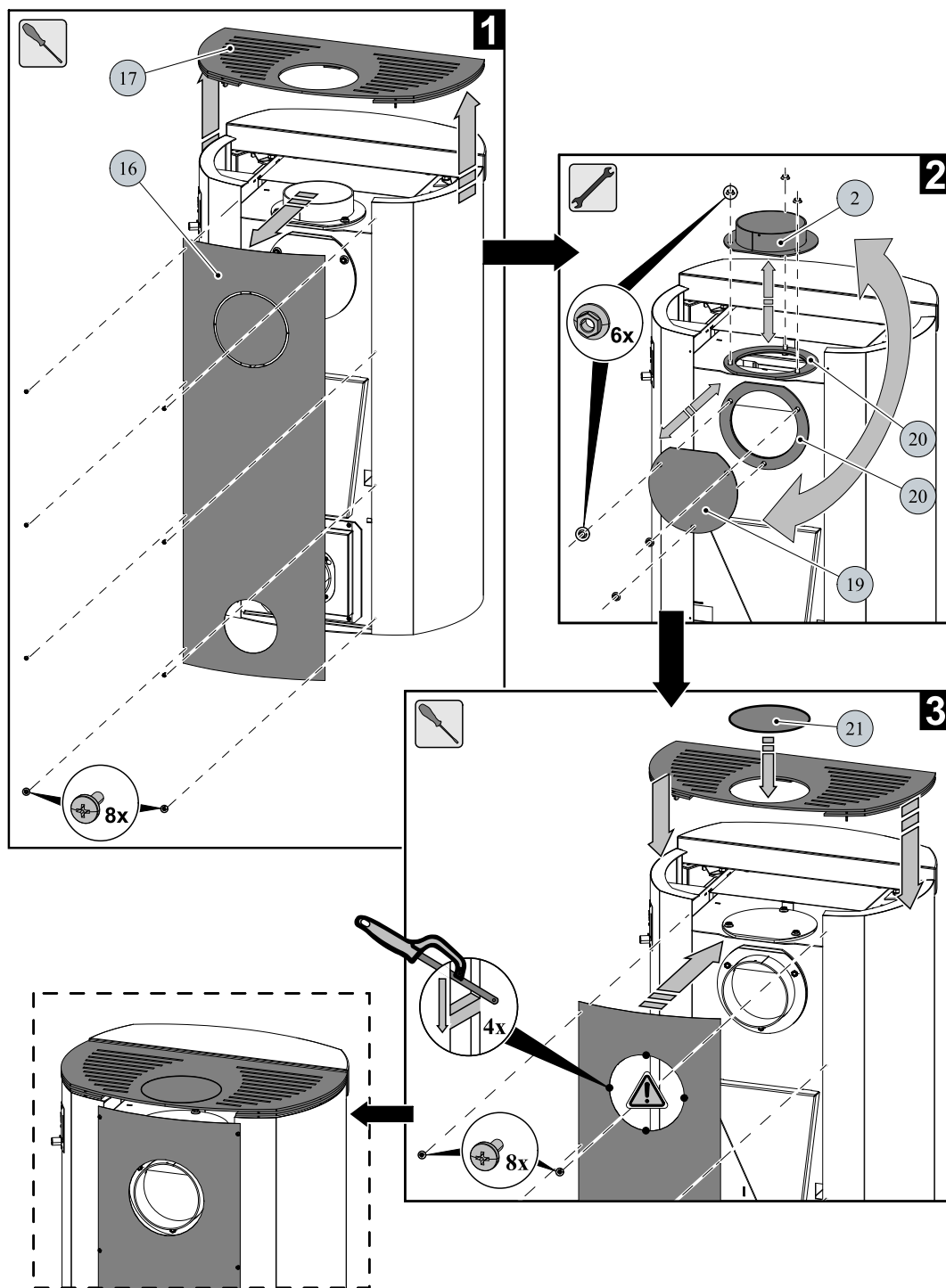
VAROVÁNÍ

Během procesu topení, nesmí dojít k uzavření přívodů vzduchu (obr. C)! V krajním případě může dojít i k explozi v kamnech a následnému roztržení skla, rozmetání uhlíků po místnosti a ke vzniku požáru.



5. Záměna kouřového hrdla

CZ



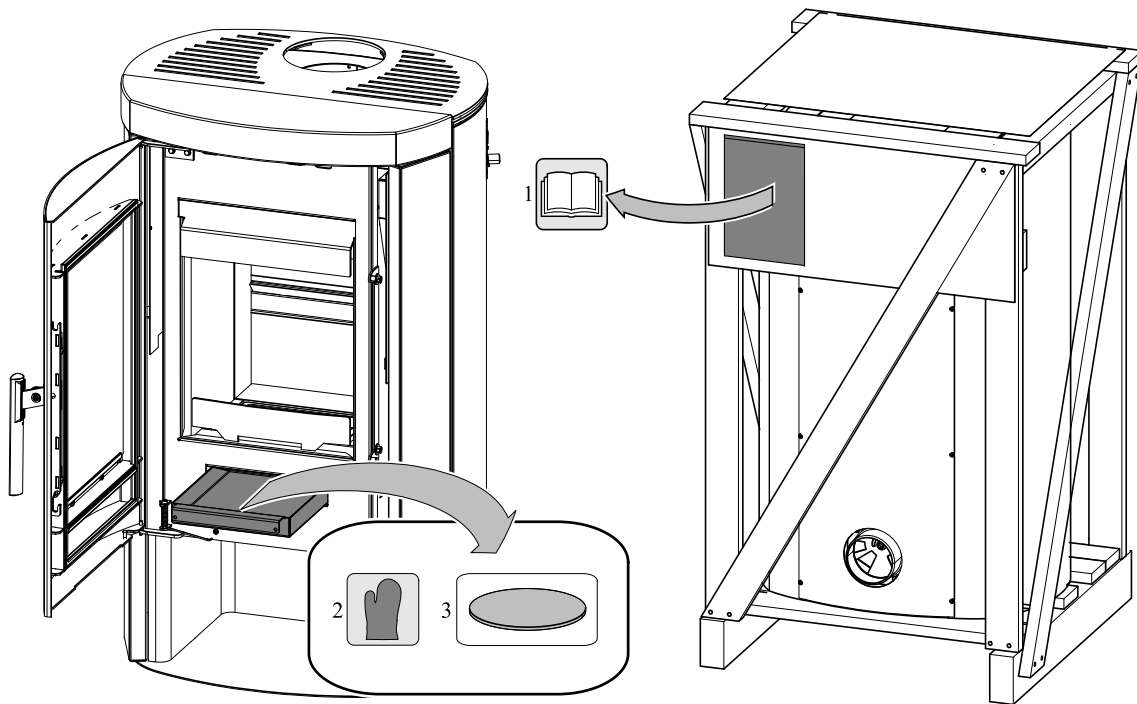
Záměna kouřového hrdla

| Pozice | Název | Číslo zboží |
|--------|--------------------------|---------------|
| 2 | Hrdlo kouřovodu/černá | 0429415005049 |
| 16 | Kryt zadní | 0429617005046 |
| 17 | Víko/černá | 0429617005800 |
| 18 | Záslepka kouřovodu/černá | 0429415005048 |
| 19 | Těsnící šňůra kouřovodu | 0040210040005 |
| 20 | Záslepka víka/černá | 0421817006001 |

6. Součásti dodávky

CZ

| Pozice | Název | |
|--------|-------------------------------------|------|
| 1 | Technická dokumentace, záruční list | - |
| 2 | Chňapka | 1 ks |
| 3 | Záslepka víka/černá | 1 ks |



Úvod

Srdečne ďakujeme za kúpu nášho výrobku!

Popis pece vás podrobne oboznámi s konštrukciou, technickou špecifikáciou a obsluhou ohrievača. Odporúčame oboznámiť sa pozorne s týmito údajmi. Vyvarujete sa tak prípadných chýb pri vlastnej montáži a obsluhu.

Podrobné podmienky inštalácie a obsluhy nájdete vo Všeobecnom návode na obsluhu (súčasť dodávky).

Poznámky v texte

SK



Najdôležitejšie sú poznámky s nadpisom **VAROVANIE**. Poznámky s nadpisom **VAROVANIE** vás upozorňujú na **vážne nebezpečenstvo poškodenia pece či poranenia**.



Poznámka s nadpisom **Upozornenie** vás upozorňuje na možné poškodenie vašej pece.



Poznámka s nadpisom **Dôležité** vás upozorňuje na informácie dôležité pre prevádzku vašej pece.



Poznámka ako taká vás upozorňuje úplne všeobecne na informácie dôležité pre prevádzku vašej pece.

Obsah

| | |
|--|---|
| 1. Technická špecifikácia | 1 |
| 2. Technický popis | 2 |
| 2.1. Rozmerová schéma kúreniska | 3 |
| 3. Rozmerová schéma | 4 |
| 3.1. Kolená odťahu spalín | 4 |
| 4. Easy control | 5 |
| 5. Záměna dymového hrdla | 6 |
| 6. Súčasti dodávky | 7 |

SK

Obsah

1. Technická špecifikácia

Vhodné palivo:

Ohľadom používania vhodného paliva si pozrite kapitolu **2.2 Palivo** vo Všeobecnom návode na obsluhu.

Správna prevádzka:

Ohľadom správneho a bezpečného zaobchádzania s krbovou pecou si pozrite kapitoly: **2. Popis spaľovacieho procesu** a **5. Návod na obsluhu** vo Všeobecnom návode na obsluhu.

Pokyny na ovládanie režimu spaľovania

| Palivo | Výkon pece | Množstvo paliva | Primárny vzduch | Sekundárny vzduch | Terciárny vzduch |
|----------------|------------|-----------------|-----------------|-------------------|------------------|
| Drevené polená | 100 % | 1,6 kg/h | otvorený 50% | otvorený 50% | otvorený 50% |
| Drevené polená | 33% | 0,5 kg/h | otvorený 20% | otvorený 20% | otvorený 20% |
| Ekobrikety | — | — | — | — | — |
| Ekobrikety | — | — | — | — | — |
| Uhoľné brikety | — | — | — | — | — |
| Uhoľné brikety | — | — | — | — | — |

Technické údaje

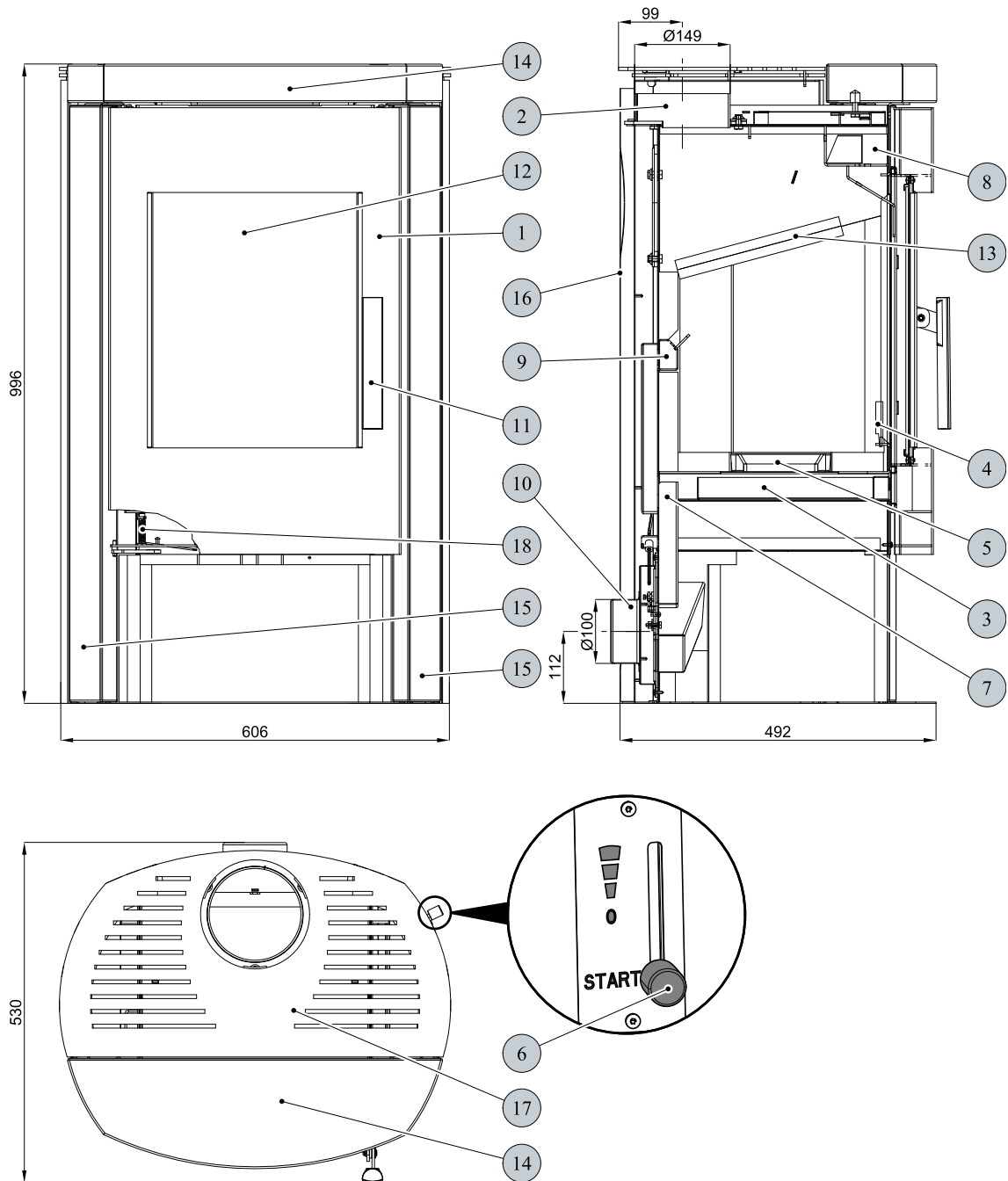
| | Drevené polená | Ekobrikety | Uhoľné brikety |
|--|------------------------|------------|----------------|
| Dosiahnutý tepelný výkon (100 %) | 6,4 kW | — | — |
| Menovitý tepelný výkon | 6 kW | — | — |
| Znížený tepelný výkon (33 %) | 2,1 kW | — | — |
| Výkon odovzdávaný iba telesom pece | — | — | — |
| Použiteľný výkon na ohrev vody | — | — | — |
| Maximálna dávka paliva na priloženie | 1,6 kg/hod. | — | — |
| Priem. teplota spalín za hrdl. dymovodu | 300 °C | — | — |
| Hmotnostný prietok suchých spalín | 5,4 g/s | — | — |
| Energetická účinnosť | 81,5 % | — | — |
| Priemerná koncentrácia CO ₂ | 9,1 % | — | — |
| Koncentrácia CO v spalínach pri 13 % O ₂ | 875 mg/Nm ³ | — | — |
| Prach pri 13% O ₂ | 14 mg/Nm ³ | — | — |
| Množstvo spaľovacieho vzduchu pri menovitom výkone | — | — | — |
| Skúšané podľa DIN EN 13240:2001/A2:2004/AC:2007, protokol RRF-40 14 3541 | | | |

Technické informácie:

| | |
|---|------------------------|
| Výška | 996 mm |
| Šírka | 606 mm |
| Hĺbka | 492 mm |
| Hmotnosť — Speckstein antik/Woodstone | 137/130 kg |
| Priemer dymovodu: | 150 mm |
| Maximálny prevádzkový pretlak výmenníka | — |
| Vodný obsah výmenníka | — |
| Odporúčaný tepelný spád (t _{výstupná} – t _{vstupná}) | — |
| Minimálny ťah komína v hrdle dymovodu | 12 Pa |
| Vykurovacia schopnosť (stredné tepelné straty) pri 6,4 kW | cca 115 m ³ |
| Regulovateľný výkon | 2,1 – 6,4 kW |

2. Technický popis

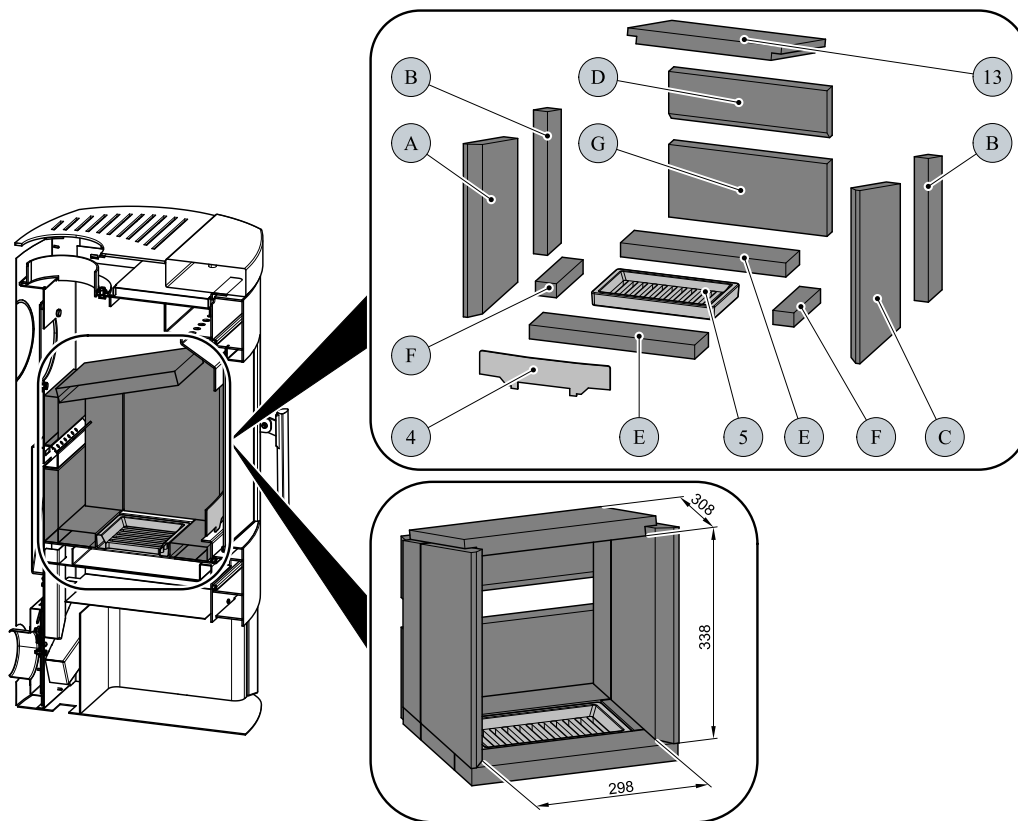
SK



| Pozícia | Názov | Číslo tovaru |
|---------|----------------------------------|---------------|
| 1 | Dvierka kúreniska/čierna | 0429617005300 |
| 2 | Hrdlo dymovodu/čierna | 0429415005049 |
| 3 | Popolník/čierna | 0429415005030 |
| 4 | Zábrana/čierna | 0429415005036 |
| 5 | Rošt/čierna | 0020100130005 |
| 6 | Easycontrol — držadlo regulátora | 0429415006625 |
| 7 | Prívod primárneho vzduchu | — |
| 8 | Prívod sekundárneho vzduchu | — |
| 9 | Výstup terciárneho vzduchu | — |

| | | |
|----|--|---------------|
| 10 | Externý prívod vzduchu (Ø100) | 0088500050008 |
| 11 | Pákový uzáver dverok kúreniska | 0429415005318 |
| 12 | Žiaruvzdorné sklo (333 × 417) | 0429617005301 |
| 13 | Clona voľná (30 × 264 × 330) | 0429415005703 |
| 14 | Obklad horný/Speckstein antik | 0429617026102 |
| 14 | Obklad horný/Woodstone | 0429617006102 |
| 15 | Obklad bočný/Speckstein antik | 0429617026101 |
| 15 | Obklad bočný/Woodstone | 0429617006101 |
| 16 | Kryt zadný | 0429617005046 |
| 17 | Veko/čierna | 0429617005800 |
| — | Tesniaca šnúra dverí 14 mm (2150 mm) | 0040014140005 |
| — | Tesniaca šnúra skla 14 mm (940 mm) | 0040014140005 |
| — | Tesniaca šnúra skla 8 × 2 mm (650 mm) | 0040208020006 |
| — | Tesniaca šnúra držiakov skla 8 × 2 mm (660 mm) | 0040208020006 |

2.1. Rozmerová schéma kúreniska



| Pozícia | Názov | Číslo tovaru |
|---------|------------------------------|---------------|
| 4 | Zábrana/čierna | 0429415005036 |
| 5 | Rošt/čierna | 0020100130005 |
| 13 | Clona voľná (30 × 264 × 330) | 0429415005703 |
| A | Tehla 30 × 235 × 370 | 0429415005501 |
| B | Tehla 30 × 80 × 307 | 0429415005502 |
| C | Tehla 30 × 235 × 370 | 0429415005503 |
| D | Tehla 30 × 105 × 340 | 0429415005504 |
| E | Tehla 30 × 80 × 355 | 0429415005505 |
| F | Tehla 30 × 45 × 155 | 0429415005506 |
| G | Tehla 30 × 155 × 340 | 0429415005507 |

3. Rozmerová schéma

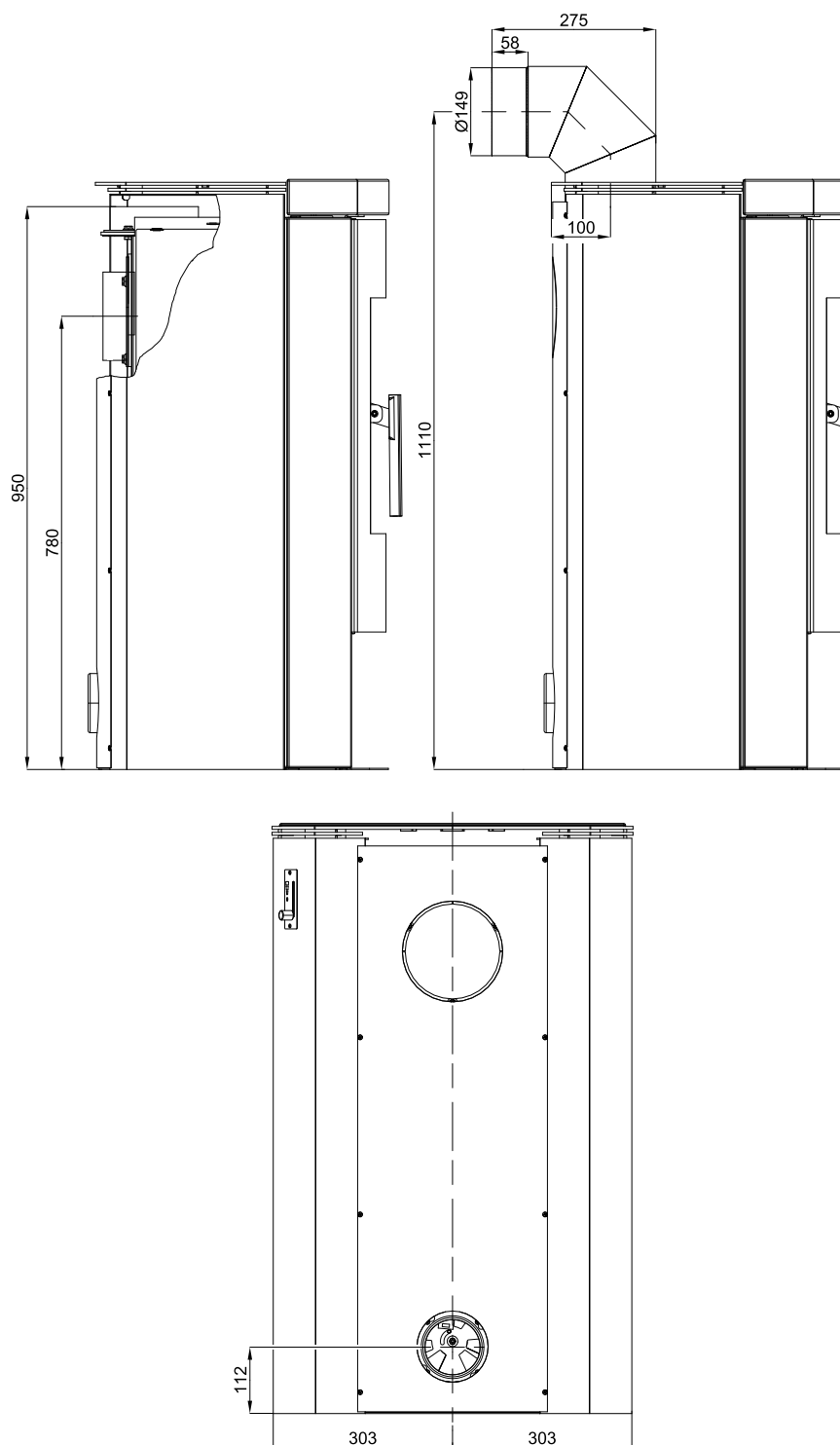
SK

3.1. Koleno odťahu spalín



Poznámka

Koleno odťahu spalín je dodávané ako zvláštne príslušenstvo



4. Easy control

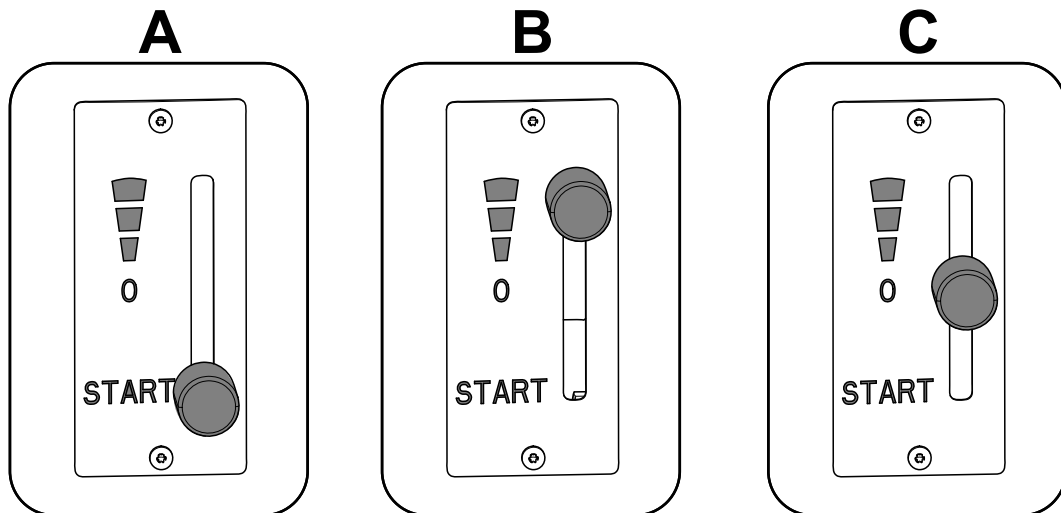
Ovládanie všetkých troch prívodov vzduchu – primárneho, sekundárneho, terciárneho – iba pomocou jedného regulátora.

1. Regulátor je v pozícii určenej na zakúrenie (obr. A). Sú otvorené všetky tri prívody vzduchu (primárny, sekundárny, terciálny).
2. Regulátor je v pozícii určenej na horenie kachiel po zakúrení (obr. B). Sú otvorené iba dva prívody vzduchu (sekundárny, terciálny).
3. Regulátor je v pozícii určenej na uzatvorenie prívodov vzduchu (obr. C). Žiadny prívod nie je otvorený (primárny, sekundárny, terciálny). Táto pozícia sa používa iba v prípade, keď sú kachle mimo prevádzky, po ukončení procesu kúrenia.



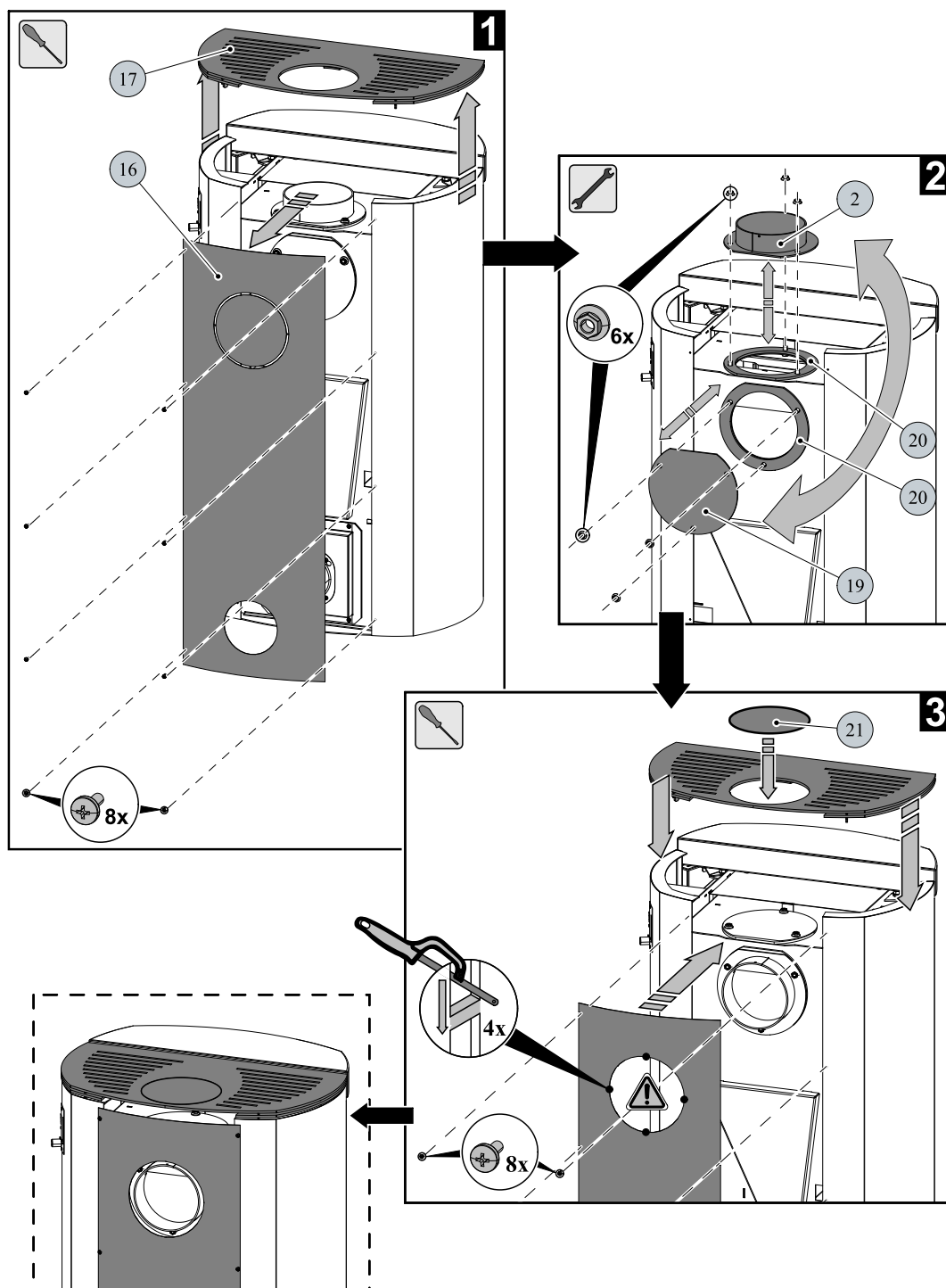
VÝSTRAHA

Počas procesu kúrenia nesmie dôjsť k uzatvoreniu prívodov vzduchu (obr. C)! V krajnom prípade môže dôjsť aj k explózií v kachliach a následnému roztriešteniu skla, rozmetaniu uhlíkov po miestnosti a k vzniku požiaru.



5. Záměna dymového hrdla

SK



Záměna dymového hrdla

| Pozícia | Názov | Číslo tovaru |
|---------|--------------------------|---------------|
| 2 | Hrdlo dymovodu/čierna | 0429415005049 |
| 16 | Kryt zadný | 0429617005046 |
| 17 | Veko/čierna | 0429617005800 |
| 18 | Záslepka dymovodu/čierna | 0429415005048 |
| 19 | Tesniaca šnúra dymovodu | 0040210040005 |
| 20 | Záslepka veka, čierna | 0421817006001 |

6. Súčasti dodávky

SK

| Pozícia | Názov | |
|---------|--------------------------------------|------|
| 1 | Technická dokumentácia, záručný list | - |
| 2 | Chňapka | 1 ks |
| 3 | Záslepka veka, čierna | 1 ks |

